

**V6**

MEGANE  
TROPHY **V6**



## Spare Parts Book

Reference: 7711158999

Date: 07/07/2015



**RENAULT SPORT**





# WARRANTY

- Competition do not carry any specific contractual warranty
- Moreover, we would like to point out that the fitting of RenaultSport competition parts to RENAULT cars may render them illegal for use on public highways.
- RENAULT SPORT parts intended for competition use could modify the standard specification of road vehicles, as specified by the component authorities governing the technical roadworthiness of vehicles ("mines"). This applies to factors such as noise, pollution, tyre sizes, performance, etc.

## Notes

- Competition parts cannot be returned or exchanged.
- Pricing of parts distributed by RENAULT SPORT is reviewed periodically. Please refer to the date of the part prices catalogue.



Reference: 7711158999  
Date: 07/07/2015



**PARTS ALPHABATIC INDEX**

Description	Boards	Description	Boards	Description	Boards
A Accelerator pedal	37.00	@Base plate	42.10	Bride sup tige capteur débattement	32.00
Accouplement élastique équipé	21.40	Batterie SOS	80.00		34.00
Accumulateur de pression d'huile	10.50	Battery	80.00	Bush-steering rack	36.00
Actionneur	38.00	Battery Caliper	57.00	Bush Ø12 court	19.80
Adaptateur banjo double	37.00	Battery cover	57.00	Bush Ø12 long	19.80
Adaptateur vidange réservoir	19.30	Battery strap SOS BV	80.00	Bush Ø6	19.80
Adaptator	20.00	Bearing	21.60	Butée amortisseur	32.00
	21.10	Bearing 6001	21.80		34.00
	22.00	Bearing 6001 2RSR	21.40	Butée AP	20.00
	38.00	Bearing 6003	21.40	Butee de tripode fusee AR	33.40
	39.00	Bearing SNR	31.40	Butee levier ARB	32.10
	40.50		33.40	C Cablage ravitaillement	19.33
@Aileron D de pare-choc AV	40.50	Belleville washer ép:2	21.70	cablage sonde T huile BV	21.10
@Aileron G de pare-choc AV	40.50	BHS Bolt M5-30	31.80	Cable	42.10
Air breather valve	19.30	BHS Bolt M5-35	31.80	Cage à aiguilles Ø47x52x17	21.30
Air filter	13.50	BHS Bolt M6-12	42.20	Cage de roulements de différentiel	21.60
Amortisseur AR avec coupelle	34.00	BHS Bolt M6-16	41.00	Cale amortisseur	32.00
Amortisseur AV avec coupelle	32.00	BHS Bolt M8-20 cl:10.9	41.00		34.00
Anneau BS8	21.10	BHS Bolt M8-30 cl:12.9	41.00	Cale ARB	32.10
Anneau expansif SB35	29.00	Biellette accélérateur	37.00	Cale de crémaillère de direction	36.00
Anneau expansif SP130	21.60	Biellette BAR	31.10	Cale etrier frein AV	31.45
Anneau expansif SW100	21.60	Biellette de pince AR	33.10	Cale extracteur AR	42.20
Anneau Seeger SB13	21.40	Bleed screw	20.00	Cale fixation pare-choc ép:2mm	55.10
@Anti-Roll Bar 30x1.5	32.10	Boa pour ecope	31.80	Cale support moteur INF	19.80
@Anti-Roll Bar 30x2	32.10	Bocal embrayage AP	38.00	Camberbloc acier	31.40
@Anti-Roll Bar 30x3	32.10	Boitier d'autobloquant	21.60		33.40
Appui bouton	19.33	Bol de frein AR	33.45	Camberlock alu	31.40
arbre embrayage	21.20	Bol de frein AV	31.45	Camloc	54.00
Arret écrou fusée	31.40	@Bonnet	40.50	Camloc washer	54.00
	33.40	Boot mounting	29.00	Canon acier M6	55.00
Assy support radiateur eau D	19.00	Bouchon amortisseur	32.00	Canon acier M8	55.00
Assy support radiateur eau G	19.00		34.00	Canon chape triangle amortisseur	31.10
Assy X moteur	40.00	Bouchon de vase d'expansion	19.00		32.00
Attache capot	40.55	Bouton poussoir	19.33		34.00
Axe de charnière de porte	50.00	Brake balance bar	37.00	Canon de suspension 3/8	31.10
Axe de renvoi de potar	21.40	Brake caliper bleeding screw	31.45		33.10
Axe de satellite	21.70		33.45	Canon de suspension 5/16	31.10
Axe pédale	37.00	Brake caliper-Front LH	31.45		33.10
axe pompe à huile	21.80	Brake caliper-Front RH	31.45	canule d'échappement	19.50
Axe serrage mat aileron	41.00	Brake caliper-Rear LH	33.45	CAPOT (circuit essence)	19.32
B Bague d'axe de charnière de porte	50.00	Brake caliper-Rear RH	33.45	@Capot AR	40.50
Bague épaulée de commande	21.50	Brake disc-Front LH Ø356x32	31.45	Capteur accéléromètre	17.00
Bague épaulée de renvoi	21.40	Brake disc-Front RH Ø356x32	31.45	Capteur débattement de crémaillère	36.00
Bague soufflet de transmission	33.40	Brake disc-Rear LH Ø330x32	33.45	Capteur débattement de roue	32.00
Balais essuie glace	85.00	Brake disc-Rear RH Ø330x32	33.45		34.00
Ball bearing	21.60	Brake fluid AP600 (0.5 L)	08.00	Capteur feu stop	37.80
Ball bearing 6004	21.50	Brake pedal	37.00	Capteur INBV	21.10
Bande de velcro	17.00	Brake pressure sensor	37.00	Capteur position embrayage	38.00
Banjo bolt	38.00	Bras essuie glace	85.00	Capteur position pédale accélérateur	37.00
Banjo dash3 embout mâle 3/8 UNF	37.00	Bride de fixation	39.00	Capteur vitesse roue	31.40
Basculeur de M-AR équipé	21.40	Bride de potentiomètre	21.40		33.40
@Bas de caisse D	40.50	Bride de reservoir	19.30	Carter de potentiomètre	21.10
@Bas de caisse G	40.50				

**PARTS ALPHABATIC INDEX**

Description	Boards	Description	Boards	Description	Boards
Cassette de différentiel	21.70	CHS Bolt M7x100	20.00	Compression spring	29.00
@Céllule centrale	40.50	CHS Bolt M7x16	21.10	computer	17.00
Chape d'amortisseur / triangle	31.10	CHS Bolt M7x16 cl: 10.9 brut zn	21.50	Conical washer Ø6 x19 x4	55.00
	33.10	CHS Bolt M8-20	36.00		55.10
Chappe M6 courte	42.10		38.00	Copper washer	21.10
	55.00		55.00	Copper washer 10x14x1	19.30
Chappe M6 longue	42.10	CHS Bolt M8-20 cl:12.9	37.00		37.80
Chappe M8	55.00	CHS Bolt M8-25 cl:10.9	41.00		38.00
Charnière de porte D	50.00	CHS Bolt M8-45	55.10	Copper washer Ø12	20.00
Charnière de porte G	50.00	CHS Bolt M8-60 Cl:12.9	32.10	Copper washer Ø12x18 ép:1	37.00
Chassis	40.00		38.00	Copper washer Ø14	38.00
CHS Bolt 5/16x1"	31.10	CHS Bolt M8-70 cl:12.9	19.80	Copper washer Ø14x20 ép:1mm	38.00
	33.10		38.00		39.00
CHS Bolt cl12.9 M5-16	31.40	CHS Bolt M8-80	36.00	Copper washer Ø6x12	19.30
	32.00	CHS Bolt M8x125-30	32.10	Coque protection crémaillère coté D	57.00
	33.40		39.00	Coque protection crémaillère coté G	57.00
	34.00	Cible capteur vitesse	21.80	Coquille de rétro D	56.20
CHS Bolt cl12.9 M6-40	37.00	Circlips	31.10	Coquille de rétro G	56.20
CHS Bolt cl12.9 M8-16	36.00		33.10	@Coté de caisse D	40.50
CHS Bolt M10-130 cl:10.9 Zn	21.10	Circlips-ext. Ø12	21.40	@Coté de caisse G	40.50
CHS Bolt M10-25	55.10		21.80	Coude à 90°	36.10
CHS Bolt M10-25 cl:12.9	19.80	Circlips-ext. Ø16	21.80	Coude entrée boîte à air	13.50
CHS Bolt M10-30 cl:12.9	19.80	Circlips-ext. Ø17	21.40	Coupelle NTN	29.00
CHS Bolt M10-30 cl:12.9	31.80	Circlips-ext. Ø32	21.20	Coupelle ressort	19.33
CHS Bolt M10-35 cl:12.9	19.80	Circlips inter. Ø38	21.30	Couvercle d'autobloquant	21.70
CHS Bolt M10-40 cl:8.8 Zn	21.10	Clamp	13.50	@Crash Box	55.00
CHS Bolt M10-55 Zn	21.10		19.31	Crochet de remorquage AR	55.10
CHS Bolt M12-110 cl:12.9	19.80	Clamp Ø32-50	32.00	Croissant H30	29.00
CHS Bolt M12-70 cl:12.9	40.00		38.00	@Custode	54.00
CHS Bolt M4-10 cl:12.9	31.40	Clamp Ø90/110	10.50	D Dashboard color	83.00
CHS Bolt M5-12 Zn	21.40		13.50	Dérive d'extracteur d'air	42.20
	21.50	Clip	36.10	@Dérive D Ailleron AR	41.00
CHS Bolt M5-15 cl:8.8 Zn	21.60	Clip fixation purgeur embrayage	20.00	@Dérive G Ailleron AR	41.00
CHS Bolt M5-16	54.00	Clips Ø36	19.30	Disc-Smooth	21.70
CHS Bolt M5-20 cl:8.8 Zn	21.10	Closing plate	21.10	@Door LH	40.50
	29.00	Clutch	20.00	@Door RH	40.50
CHS Bolt M6-12 cl:12.9 Zn	21.40	Clutch disc	20.00	Door striker	50.00
CHS Bolt M6-16	37.00	Coiffe tableau de bord	57.00	Double lip seal Ø20x30x7	21.50
	42.10	Collar screw H	19.51	Double ratchet	21.50
CHS Bolt M6-16 Zn	21.50	Collecteur D	19.50	Dowel pin Ø12x15	21.10
	21.60	Collecteur G	19.50	Dowel pin Ø16x19	21.10
CHS Bolt M6-20	19.52	Collection de 10 ecrous tole	50.00	Dowel pin Ø18x26	21.10
	36.10		55.00	Dowel pin Ø5x10	21.10
CHS Bolt M6-25 cl:12.9	19.30		55.10	Driveshaft	29.00
	37.00	Collier D	19.51	Durite sortie BV / entrée pompe	22.00
CHS Bolt M6-45	19.52		19.52	Durite sortie filtre / entrée pompe	22.00
CHS Bolt M6-70 cl:12.9	19.80	Collier G	19.51	Durite sortie pompe / entré radia	22.00
CHS Bolt M7-20 cl:10.9	20.00		19.52	Durite sortie radia / entrée BV	22.00
CHS Bolt M7-20 cl:10.9 Zn	21.60	Commande coupe - batterie	88.00	Durit essence	19.30
CHS Bolt M7-25 cl:10.9 Zn	21.10	Command unit	38.00		19.31
CHS Bolt M7-25 retouché	21.10	Complete fork	21.40	E Ecope air habitacle	40.50
CHS Bolt M7-35 cl:10.9 Zn	21.10	Complete rear upright	33.40	Ecope alu porte moyen	31.80

**PARTS ALPHABATIC INDEX**

Description	Boards	Description	Boards	Description	Boards
Ecope polyester bouclier	31.80	FHS Bolt M8-30	42.20	Goujon de frein AV	31.45
@Ecope radiateur d'eau	19.00		55.00	GOULOTTE (circuit essence)	19.32
@Ecope radiateur d'huile	10.80	Filet de porte	75.00	Grease	29.00
@Ecope radiateur d'huile (petite)	10.80	Filling cap seal	21.10	Grommet M10x100-Dash 3	20.00
Ecrou à riveter Ø5	17.00	filtre BP chaussette FR3.5	19.31	Guide de poussoir complet	21.50
Ecrou de précharge moyeu de roue	31.40	Fire extinguisher 4L	75.00	Guide tige	19.33
	33.40	Fitting 90°	39.00	H Hanger	40.55
Ecrou frein de primaire	21.20	Fitting dash08 M12x150	21.80	Hose Ø32 coude à 90°	19.00
Ecrou frein de secondaire	21.30	Fitting dash08 M16x150	21.10	Hose Ø8x12	36.10
Ecrou H emb. M10	19.52	Fixation bielette accélérateur	37.00	Huile DA G3 minérale (1L)	08.00
Embout de commande BV	38.00	Fixation moteur SUP AV	19.80	I Input shaft	21.20
Engine Oil HTX 825 (5litres)	08.00	Fixation siège D	75.00	Insert inferieur porte moyeu	31.40
Engine wiring harness	88.00	Fixation siège G	75.00		33.40
Entrée boîte à air fibre	13.50	Flasque droit	21.60	Insert rotule	31.10
Entretoise attache capot	40.55	Flasque gauche	21.60		33.10
Entretoise d'écope 16.5mm	31.80	Flexible hose	39.00	Insert superieur porte moyeu	31.40
Entretoise d'écope 21.5mm	31.80	Flexible serti bocal - pompe HP	38.00		33.40
Entretoise latérale	55.10	Foam FIA	75.00	Inspection plug-catalytic converter	19.50
Entretoise mat aileron inf	41.00	Fork rod	21.40	Interface de protection INBV	88.00
Entretoise mat aileron sup	41.00	Fourche bielette de direction	33.10	Internal snap ring Ø27	21.20
Entretoise mât d'aileron AR	41.00		36.00	Internal snap ring Ø90	21.70
Entretoise moteur / BV	21.00	Friction disc	21.70	J Jeu de cales de précharge	21.60
Entretoise moteur essuie vitre	85.00	@Front apron	40.50	Jeu de plateau 45°/45°	21.70
Entretoise plaque support moteur E-V	85.00	@Front brake M/Cyl Ø19.1	37.00	Joint de bouchon de vidange	21.10
Entretoise pompe Cde BV	38.00	Fuel filler cap	21.10	Joint de vis de purge étrier	31.45
Entretoise support radiateur huile BV	22.00		38.00		33.45
Equerre	19.51	Fuel filter	19.32	Joint DL viton Ø30x47x7	21.20
Equerre bord de fuite H=10mm	41.00	Fuel pipe (inside fuel tank)	19.31	Joint DL Ø20x28x6	21.80
Equerre bord de fuite H=15mm	41.00	Fuel tank filler cap	36.10	Joint DL Ø90x110x8	21.60
Equerre bord de fuite H=5mm	41.00	G Gaitor	29.00	Joint reservoir	19.30
Equerre de splitter	42.00	gear 23 dents de renvoi de potar	21.40	Joint support regulateur essence	19.30
Equerre fix batterie SOS BV	80.00	Gearbox	21.00	Joint torique Ø33x2.5	21.40
Equipé Main casing	21.10	Gearbox oil HTX755	08.00	K Kit axe piston bloc hydrolique	38.00
Exhaust collar	19.50	Gear lever	21.40	Kit de 11 goujons de fix. BV	21.00
Expansion tank	19.00	Gear ratio 1 (16x36)	21.20	Kit door locks	21.50
@Extracteur air	42.20		21.30	kit filtre à huile BV complet	22.00
Extracteur radiateur d'huile	10.80	Gear ratio 2 (16x27)	21.20	Kit indeseur	21.50
F faiseau acqui additionnel	88.00		21.30	Kit joint Bloc hydrolique	38.00
Faisceau bobines	88.00	Gear ratio 3 (20x28)	21.20	Kit pattes fix. silencieux	19.51
Faisceau bulle AR	88.00		21.30	Kit plateaux presseur embrayage	20.00
Faisceau BV	88.00	Gear ratio 4 (21x25)	21.20	kit repa mc ar	37.00
Faisceau chassis AV	88.00		21.30	Kit réparation étrier AR	33.45
Faisceau cordon spirale volant	36.00	Gear ratio 5 (30x31)	21.20	Kit réparation étrier AV	31.45
Faisceau habitacle	88.00		21.30	Kit réparation MC Power act.	38.00
FHS Bolt M5-10 cl:10.9 Zn	29.00	Gear ratio 6 (30x27)	21.20	Kit réparation power actuator	38.00
FHS Bolt M6-15	42.10		21.30	Kit ressort	29.00
	55.00	Glissieres de siège	75.00	Kit révision MC Ø20.6	37.00
FHS Bolt M6-20	42.10	Goujon de camberbloc	31.40	Kit – Screws, bobbins and nuts	31.45
	55.00		33.40	Kit soufflet C35	29.00
	55.10	Goujon de crash box	55.00	Kit visserie de puit de reservoir	19.30
FHS Bolt M6-40	55.10	Goujon de fixation pompe	21.80	Kit visserie disque AR	33.45
FHS Bolt M8-20	42.00	Goujon de frein AR	33.45	L Lever-Reverse gear	21.40

**PARTS ALPHABATIC INDEX**

Description	Boards	Description	Boards	Description	Boards
Levier BAR	32.10	Nut-SIMMONDS M5	21.80	Plain washer Ø6xØ121.2	54.00
Lipseal Ø12x22x7	21.80	Nut-SIMMONDS M6	37.00	Plain washer Ø6 zinguée	37.00
Lip seal Ø8x18x5	21.40		41.00	Plancher avant	57.00
Locknut 8PH135M	20.00	Nut-SIMMONDS M8	54.00	Plancher droit	57.00
Locknut M3	38.00	Nut with floating washer M5	31.80	Plancher gauche	57.00
Locknut M4	40.55	O Oil D3 Syn (1 litre)	08.00	Planet gear	21.70
Locknut M4 Simmonds	41.00	Oil filter	38.00	Plaque de fermeture capteur roue	31.40
Locknut M5	38.00	Oil pipe 45°/45°	10.80		33.40
	54.00	Oil pipe 45°/90°	10.80	Plaque de fermeture commande	21.50
Locknut M6	37.00	Oil pump	21.80	Plaque de fermeture splitter D	42.00
	42.10	Oil radiator	10.80	Plaque de fermeture splitter G	42.00
Locknut M8	38.00		22.00	Plaque de réglage porte ép:1mm	50.00
Lock washer	21.20	O ring	19.32	Plaque de réglage porte ép:2mm	50.00
Logement bouton	19.33	o ring-Gearbox sensor	21.10	Plaque fermeture bas de caisse	40.50
M Manomètre	10.50	O ring-Nitrile Ø29x3	21.50	Plaque fermeture protection crémaillère	57.00
@Master Cylinder Rear Ø20.6	37.00	O ring Ø10x2.5	21.50	Plaque fermeture réservoir	57.00
Mat d'aileron inf	41.00	O ring Ø125x3	21.60	Plaque pédale	37.00
Mat d'aileron sup D	41.00	O ring Ø136x3	21.60	Plaque support moteur E-V	85.00
Mat d'aileron sup G	41.00	O ring Ø16x2	21.50	Plaque support réservoir	40.00
Molette de répartition de freinage	37.00	O ring Ø46x2.5	21.40	Plaquettes AR Carbonne lorraine	33.45
Mounting bracket-ECU	17.00	O ring Ø6x2	21.80	Plaquettes AV Carbonne lorraine	31.45
Mounting bracket-P.A.S. reservoir	36.10	O ring Ø90x2	29.00	Plateau presseur ép:3.95	21.70
Mounting-Gearbox	55.10	P Palier à collerette iglidur w300	32.10	Platine alu admission	13.50
Moyeu acier pompe DA	36.10	Palier ARB	32.10	Platine fix charnière sur chassis D	50.00
Moyeu de basculeur de M-AR	21.40	Palier auto lub	37.00	Platine fix charnière sur chassis G	50.00
N Needle roller bearing	36.00	Palier de colonne de direction	36.00	Platine remplisseur	19.33
Needle roller bearing HK2012	21.80	Panneau de porte D	50.00	Poignée de porte extérieure D	50.00
Needle roller bearing HK2216	21.40	Panneau de porte G	50.00	Poignée de porte extérieure G	50.00
Noix de tripode GI87C	29.00	Panneau habillage carbonne D	57.00	Poignée de porte intérieure D	50.00
Nut	19.51	Panneau habillage carbonne G	57.00	Poignée de porte intérieure G	50.00
	31.10	@Pare brise	54.00	@Pompe à essence basse pression	19.31
	31.45	@Pare choc AR	40.50	Pompe à essence haute pression	19.30
	33.10	Passage de roue ARD	40.60	Pomp Hydraulique	38.00
	33.45	Passage de roue ARG	40.60	Potentiometer support	21.40
	36.00	Passage de roue AVD	40.60	Potentiomètre barillet BV	21.40
Nut 3/8"	31.10	Passage de roue AVG	40.60	Poulie Alu pompe DA Ø146	36.10
	31.40	Passe cloison pour protection 158616	10.80	power box	88.00
	32.10	Pastille support rétro intérieur	56.20	Pressure regulator 3,5 bars	19.30
	33.10	Patte D fix. silencieux	19.51	Pressure sensor	17.00
	33.40	Patte fix. tube D	19.51	Prise airjak	39.00
Nut 5/16"	31.10		19.52	Projecteur AVD	81.00
	32.00	Patte fix. tube G	19.51	Projecteur AVG	81.00
	33.10		19.52	@Protection flexible huile moteur	10.80
	34.00	Patte G fix. silencieux	19.51	@Protection laterale pilote	57.00
Nut 8PHR135M	37.00	Pion fond plat	42.10	Puit de reservoir essence	19.30
nut FIH M10	19.52	Pivot de basculeur de M-AR	21.40		19.32
nut FIH M8	55.00	Pivot pin-Reverse lever	21.40	Purgeur d'eau	19.00
nut FIH RDL M6	19.52	Plain washer 8	38.00	Q Quick system volant	36.00
	42.10		41.00	R Raccord de liaison	19.00
	54.00	Plain washer Ø6	31.10	Raccord male/male	19.30
Nut M99x150	21.60		33.10	Raccord mâle droit 7/16 UNF tube 8mm	37.00
Nut-SIMMONDS M10x125	21.00		42.10	Raccord pour Accu Sump	10.50

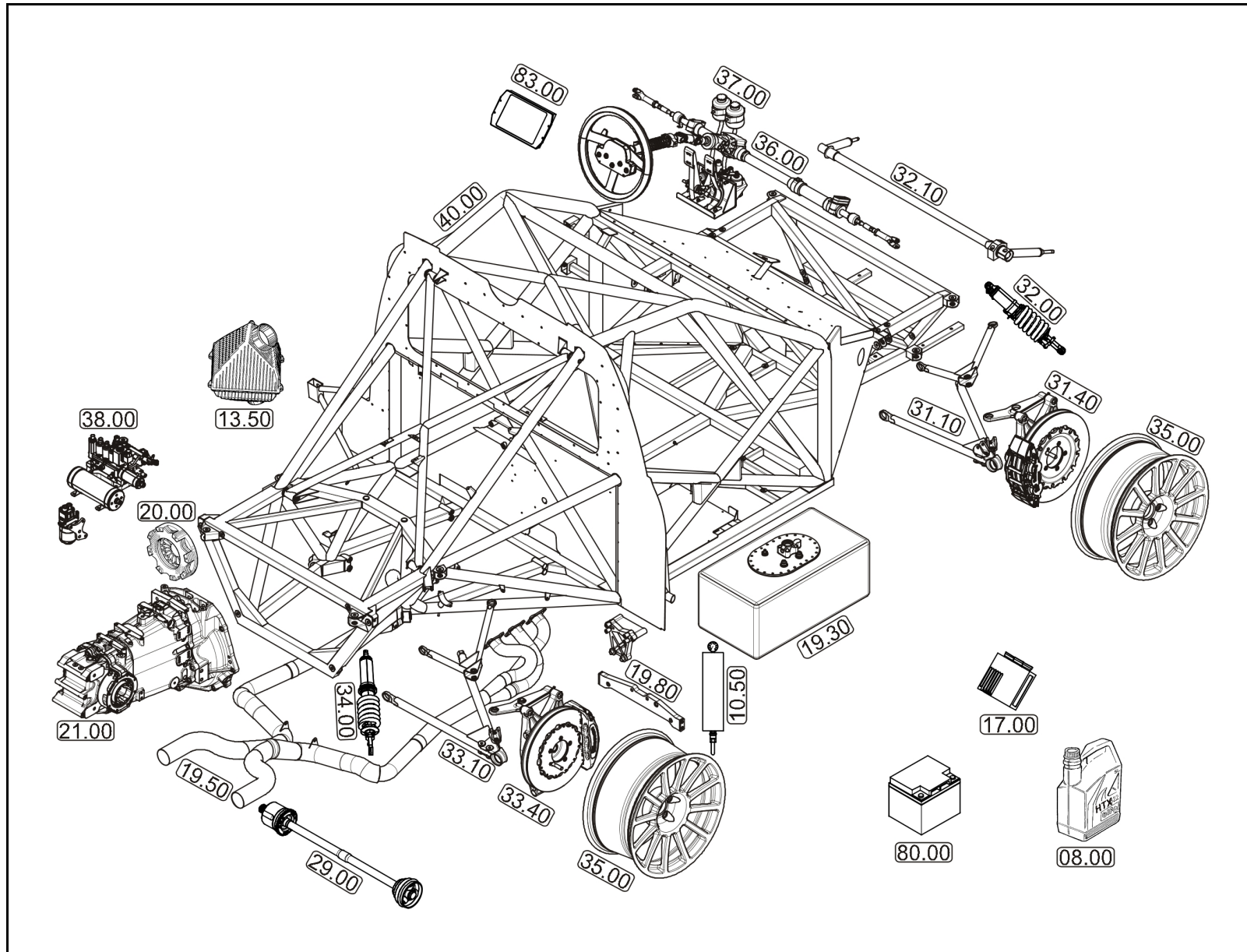
**PARTS ALPHABATIC INDEX**

Description	Boards	Description	Boards	Description	Boards
Raccord radia huile pour moteur	10.80		50.00		34.00
Radiateur huile DA	36.10		56.20	Spring 2200g	32.00
Rear aerofoil	41.00	Screw CBLX M6	50.00		34.00
Rear light-LH	81.00	Screw chcm8-125 lg=25 cl:10.9	38.00	Spring latch clamp	40.55
Rear light-RH	81.00	Screw FX M8-65	55.00	Spring Ø25	19.52
Rear view mirror-Interior	56.20	Screw Hc M3-6 bout cuvette	21.40	standard nut M6	37.00
@Rear window	54.00	Screw Hc M6-35 cl:12.9	21.40	Steering column	36.00
@Rear wood	42.10	Screw M6	50.00	Steering column inferior	36.00
Receptacle camloc a riveter	54.00	Screw M6-16	54.00	Steering rack	36.00
Rehausse dash08 M12x150 lg:28	21.10	Screw M6x16 Cl 10.9 ZN	21.80	Sump plug- Magnetic insert	21.10
Reniflard	21.10	Screw RLX M6-20	22.00	Sun wheel 14 dents	21.70
Renvoi de commande complet	21.40	Screw-Striker	50.00	Support accu Cde BV	38.00
Renvoi de M-AR équipé	21.40	Screw TCB M6-8 cl:10.9	19.30	Support accu secours Cde BV	38.00
Repair kit-M/Cyl Ø0.750	37.00	Screw TC M5-10 cl:10.9	31.40	Support ALU pompes BP	19.31
Reprise vis M5-15	21.60		33.40	Support attache INF Avant	55.00
Reprise vis M7-20	21.60	Sealing cord Ø3 lg:1300mm	21.10	Support attache INF Latéral	55.00
Reservoir	19.30	Seal mounting plate	29.00	Support attache SUP Avant	55.00
Réservoir huile hydraulique	38.00	Seat belt 3x3	59.30	Support attache SUP Latéral	55.00
Réservoir hydraulique Cde BV	38.00	Selecting rod	21.50	Support axe capteur embrayage	38.00
Réservoir-Power steering	36.10	Selector bolt	21.50	Support butée d'embrayage	20.00
Réservoir with integral support and cap	37.00	Serrure D	50.00	Support cable	42.10
Ressort de commande	21.50	Serrure G	50.00	Support capteur barreau direction	36.00
Ressort de tige	19.33	Shouldered bush	21.30	Support capteur de debatement	32.00
Ressort rappel bouton	19.33	Shouldered bush 6ème	21.30		34.00
Retaining clip-Damper reservoir	34.00	Siège Sabelt	75.00	Support capteur INBV	21.10
@Retro ext D	56.20	Silencer	19.50	Support capteur V roue	31.40
@Retro ext G	56.20	Silentbloc	19.51		33.40
reverse gear wheel	21.30	Silentbloc 20x25 M6-16.5	19.00	Support commande BV	38.00
Rivet pop Ø4-8 (x10)	17.00		38.00	Support connecteur sur aileron	41.00
	54.00	Sliding ring 6 crabots	21.30	Support cylindrique	17.00
Rod end bearing – steering rack	36.00	Snap ring Ø17	21.80	Support D ecope polyester bouclier	31.80
Rondelle d'appui de renvoi	21.40	Soufflet de crémaillère	36.00	Support fix sur treillis	19.52
Rondelle de retenue	21.20	Spacer 37mm	54.00	Support G ecope polyester bouclier	31.80
	21.30	Spacer M5 / M3 lg:10	38.00	Support inf. de ressort	19.52
rondelle entrainement	21.20	Spacer M5 / M3 lg:5	38.00	Support inf accusump	10.50
Rondelle isolante	19.30	Spacer-Primary shaft	21.20	Support maitre cylindre	38.00
Rondelle serrage colonne direction	36.00	Spacer-Sensor	36.00	Support mobile sur treillis	19.52
Rondelle serrage poulie sur moyeu	36.10	Spacers-Steering rack	36.00	Support moteur INF	19.80
Rotule à queue	31.10	Spacer Ø14x27x2.5	31.80	Support moteur SUP AV	19.80
	33.10	Spherical bearing-Pt B	31.10	Support pedaliar	37.00
Rotule Verin porte	50.00		33.10	Support pompe commande BV	38.00
Rotule Verrin de porte	50.00	@Splitter	42.00	Support purgeur embrayage	20.00
Roue de renvoi potar	21.40	Spring	19.50	Support purgeur radiateur d'eau	19.00
Roulement à aiguilles retouché	21.60	Spring 1200g	32.00	Support regulateur pression essence	19.30
Roulement NJ 207	21.20		34.00	Support reservoir hydraulique	38.00
	21.30	Spring 1400g	32.00	Support soufflet crémaillère	36.00
S	42.00		34.00	Support sup. de ressort	19.52
Sabot de spliter D	42.00	Spring 1600g	32.00	support sup accusump	10.50
Sabot de spliter G	42.00		34.00	Support verin ARD	39.00
Sangle fix. supérieure verin	39.00	Spring 1800g	32.00	Support verin ARG	39.00
Screw	31.10		34.00	Support verin AV	39.00
	33.10	Spring 2000g	32.00	Switch mounting	21.30
	38.00				

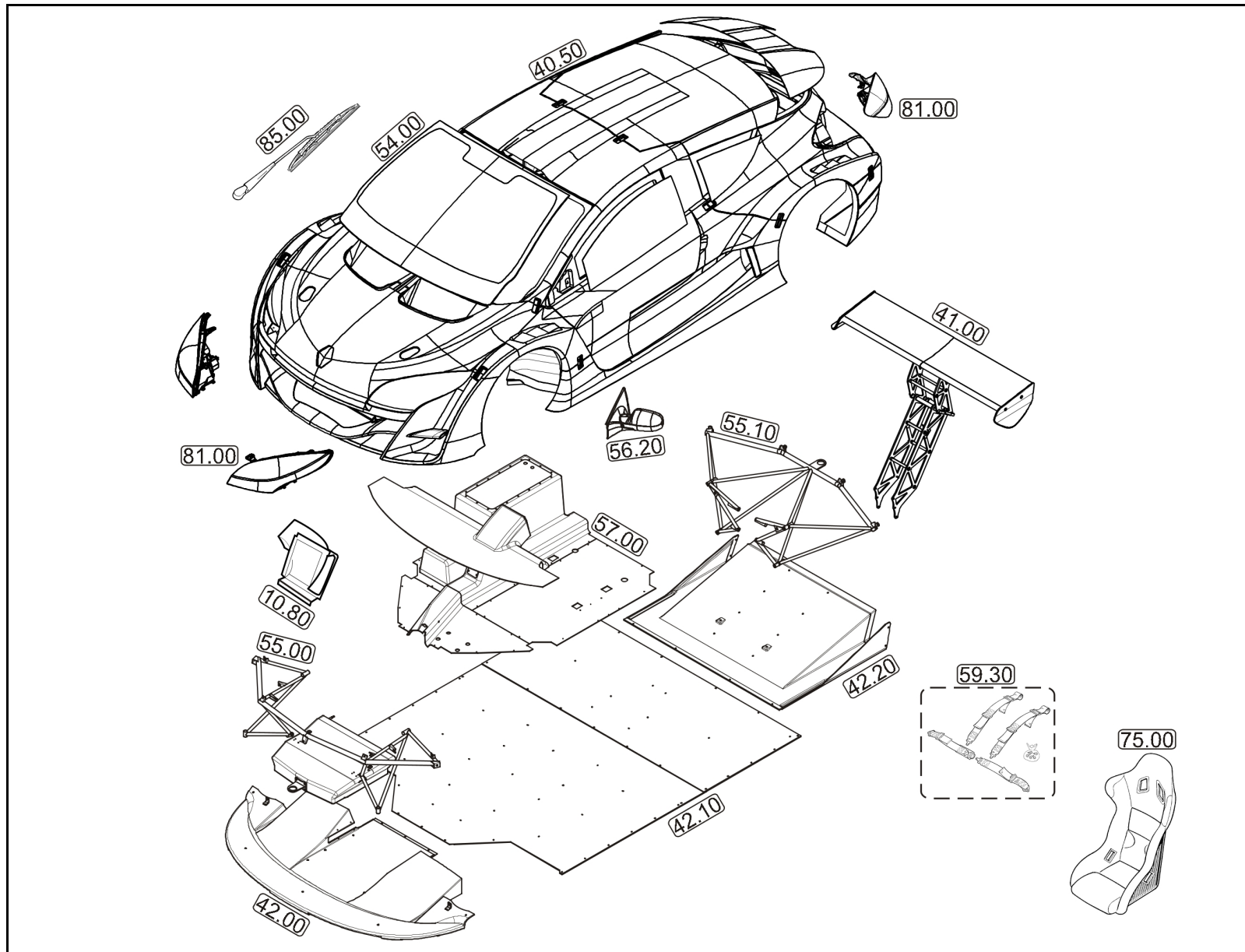
**PARTS ALPHABATIC INDEX**

Description	Boards	Description	Boards	Description	Boards
T T	39.00	Tuyau flexible serti ARD	37.80		55.00
T 4 voies M10x100 femelle	37.80	Tuyau flexible serti ARG	37.80	Washer Ø3x8	38.00
Thrust washer	21.50	Tuyau flexible serti AVD	37.80	Washer Ø5x16	54.00
Tige	19.33	Tuyau flexible serti AVG	37.80	Washer Ø6x14 ép:1,2	19.52
Tirant D extracteur air AR	42.20	Tuyau flexible serti pression	36.10	Water radiator	19.00
Tirant D fix. crash-box	55.00	Tuyau flexible serti retour	36.10	Wheel Front 8x18	35.00
Tirant fond plat AR central D	42.10	U Union T Ø8-12-8	19.31	Wheel Fuse Front	31.40
Tirant fond plat AR central G	42.10	Upright	31.40	Wheel Fuse Rear	33.40
Tirant fond plat AR extérieur D	42.10		33.40	Wheel nut	31.40
Tirant fond plat AR extérieur G	42.10	Upright-Front assembled	31.40		33.40
Tirant font plat AR intérieur	42.20	V Vanne de remplissage	19.32		35.00
Tirant G extracteur air AR	42.20	Verin	39.00	Wheel Rear 9x18	35.00
Tirant G fix. crash-box	55.00	Verin de porte	50.00	Wheel stud	31.40
Tirant M6 Lg:300mm	55.00	Vis Banjo raccord pression frein	37.00		33.40
Tirant M8 Lg:300mm	55.00	Vis CBHC M4-16	33.40	Wheel valve	35.00
Tole de retention graisse fusée AR	33.40		40.55	Windscreen wiper motor	85.00
Tole support batterie assemblée	57.00		41.00	Wishbone inferior assembled	31.10
Tole support radiateur huile BV	22.00	Vis CBHC M5-10	17.00		33.10
Towing eye	55.00	Vis CBHC M6-20	41.00	Wishbone superior assembled	31.10
Trapped nut M6	42.20	Vis CBHC Ø6 -10	41.00		33.10
Travel stop ép:1.5	31.40	Vis de banjo	37.80	Z Zebra stainless collar Ø12-20	19.30
	33.40		38.00		19.31
Travel stop ép:2	31.40	Vis plastique HC M5	32.00		37.00
	33.40		34.00	Zebra stainless collar Ø20-32	19.00
Travel stop ép:3	31.40	Vis suspension mégane	32.00	Zebra stainless collar Ø32-50	19.00
	33.40	Vis suspension mégane AN5-15A	31.10	Zebra stainless collar Ø60-80	19.30
Travel stop ép:5	31.40		32.00		38.00
	33.40		33.10		
®Trellis AR	55.10		34.00		
Trellis AV	55.00	Vis suspension mégane AN5-20A	33.10		
Tube alu Ø10 (3m)	39.00	Vis suspension mégane AN6-17A	31.10		
Tube de liaison	19.50		33.10		
Tube de lubrification	21.10	Vis suspension mégane AN6-20A	31.10		
Tube renfort de porte D	50.00		33.10		
Tube renfort de porte G	50.00	Vis suspension mégane AN6-32A	31.10		
tulipe tripode	29.00		33.10		
Tuyau d'eau	19.00	Vis suspension mégane AN6-43A	31.10		
Tuyau d'eau 120°	19.00		33.10		
Tuyau d'eau 160°	19.00	Vitre cloison habitacle	57.00		
Tuyau d'eau droit	19.00	Vitre de porte	54.00		
Tuyau d'huile accusump / moteur	10.50	Volant assemblé	36.00		
Tuyau débouillage	19.00	W Washer	31.80		
Tuyau de frein serti AV-AR	37.80	Washer Schnor Ø7	21.10		
Tuyau eau d'entrée radiateur	19.00	Washer SPS Ø10	19.80		
Tuyau eau entrée moteur	19.00		55.10		
Tuyau eau sortie moteur	19.00	Washer SPS Ø12	19.80		
Tuyau eau sortie radiateur	19.00		40.00		
Tuyau eau tunnel D	19.00	Washer SPS Ø6	19.80		
Tuyau eau tunnel G	19.00		21.80		
Tuyau embrayage butée / pompe	20.00		36.10		
Tuyau embrayage butée / purgeur	20.00	Washer SPS Ø8	19.80		
Tuyau essence Ø57	19.32		36.00		

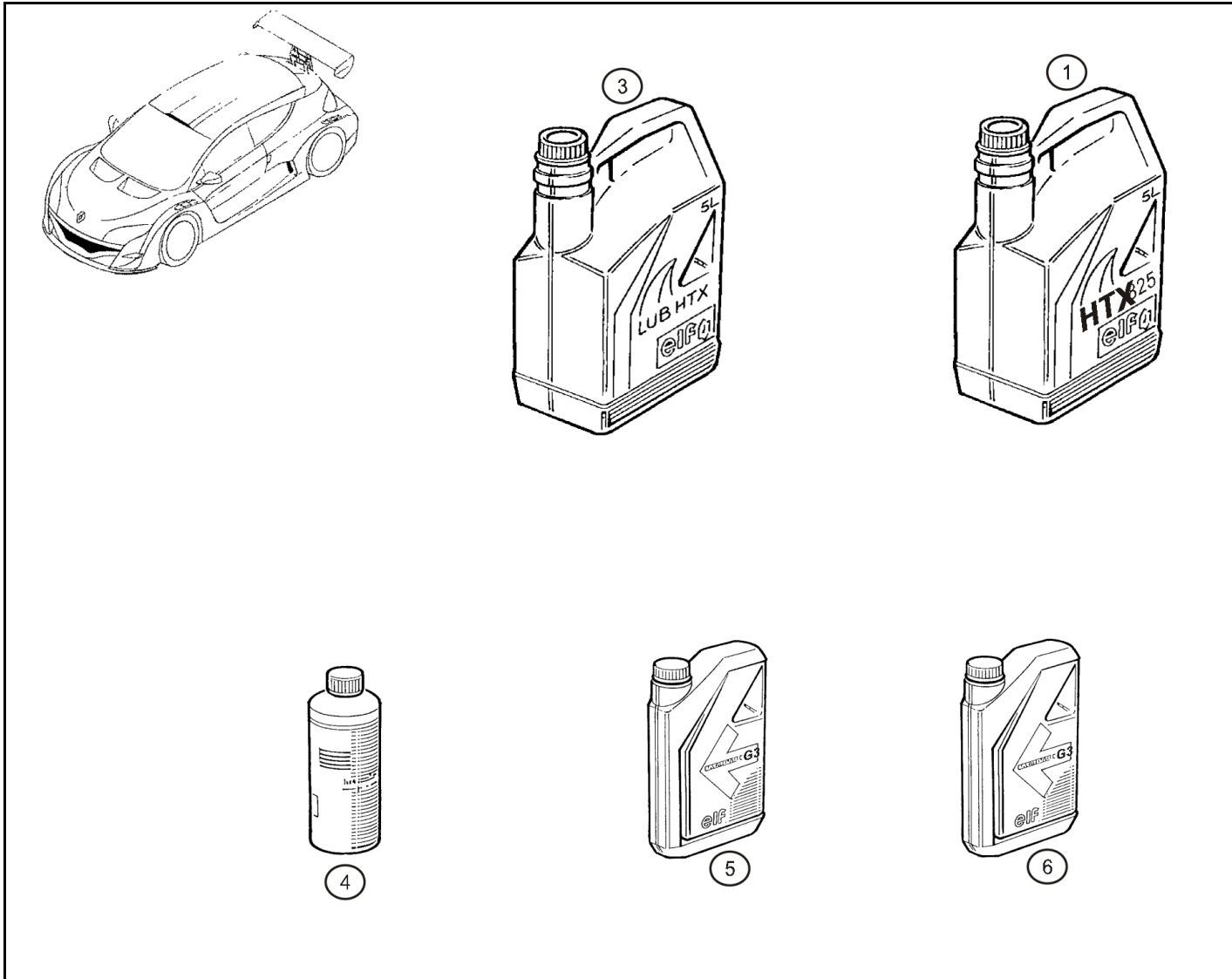




Mechanical - juin-2012

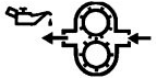


Bodywork - avr.-2011



Rep.	Reference	Description	Coef
1	77 11 158 883	Engine Oil HTX 825 (5litres)	1
3	77 11 158 892	Gearbox oil HTX755	1
4	60 00 072 439	Brake fluid AP600 (0.5 L)	1
5	77 11 158 894	Oil D3 Syn (1 litre)	1
6	77 11 158 644	Huile DA G3 minérale (1L)	1

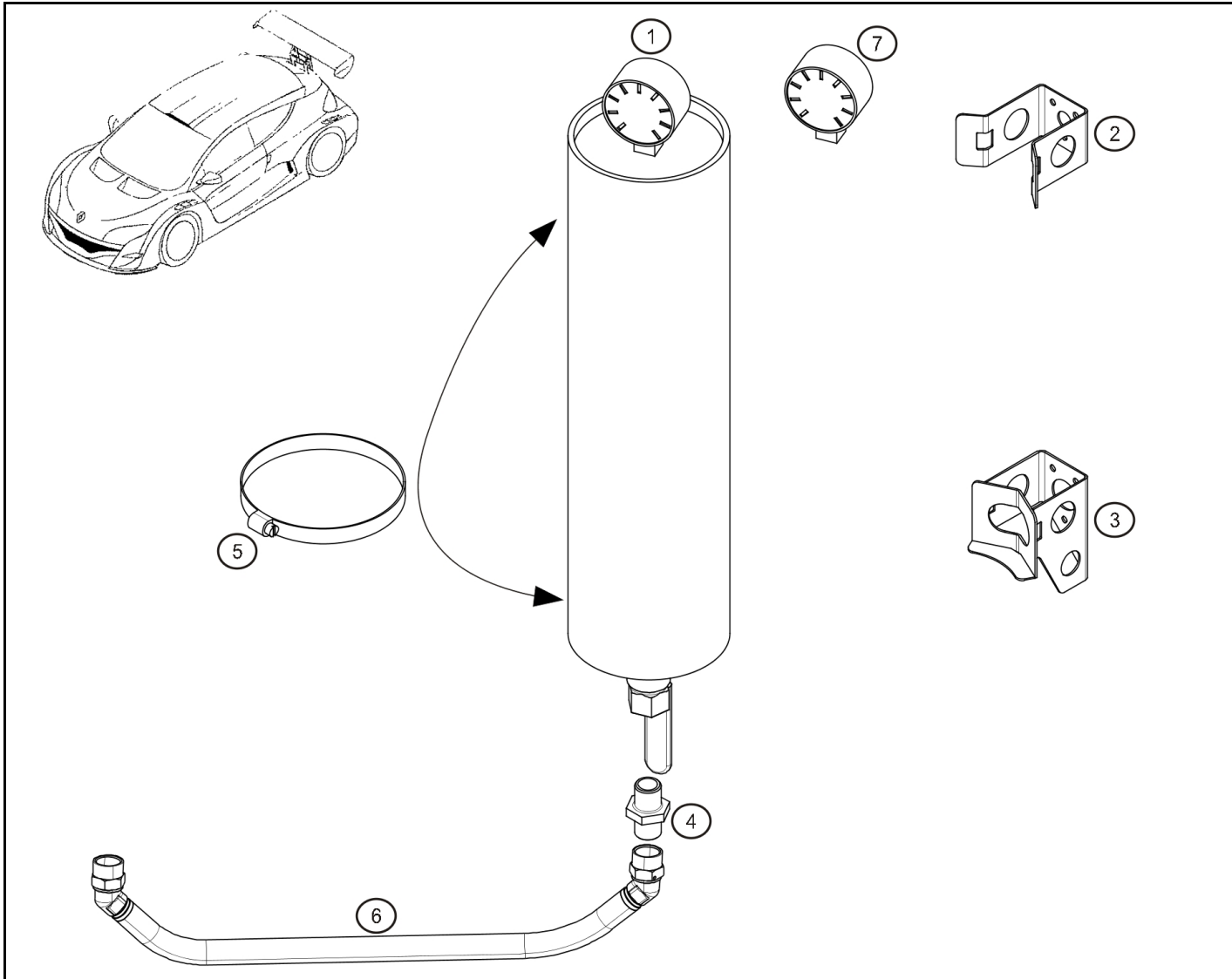




**V6**

MEGANE  
TROPHY **V6**

**10.50**



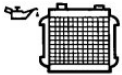
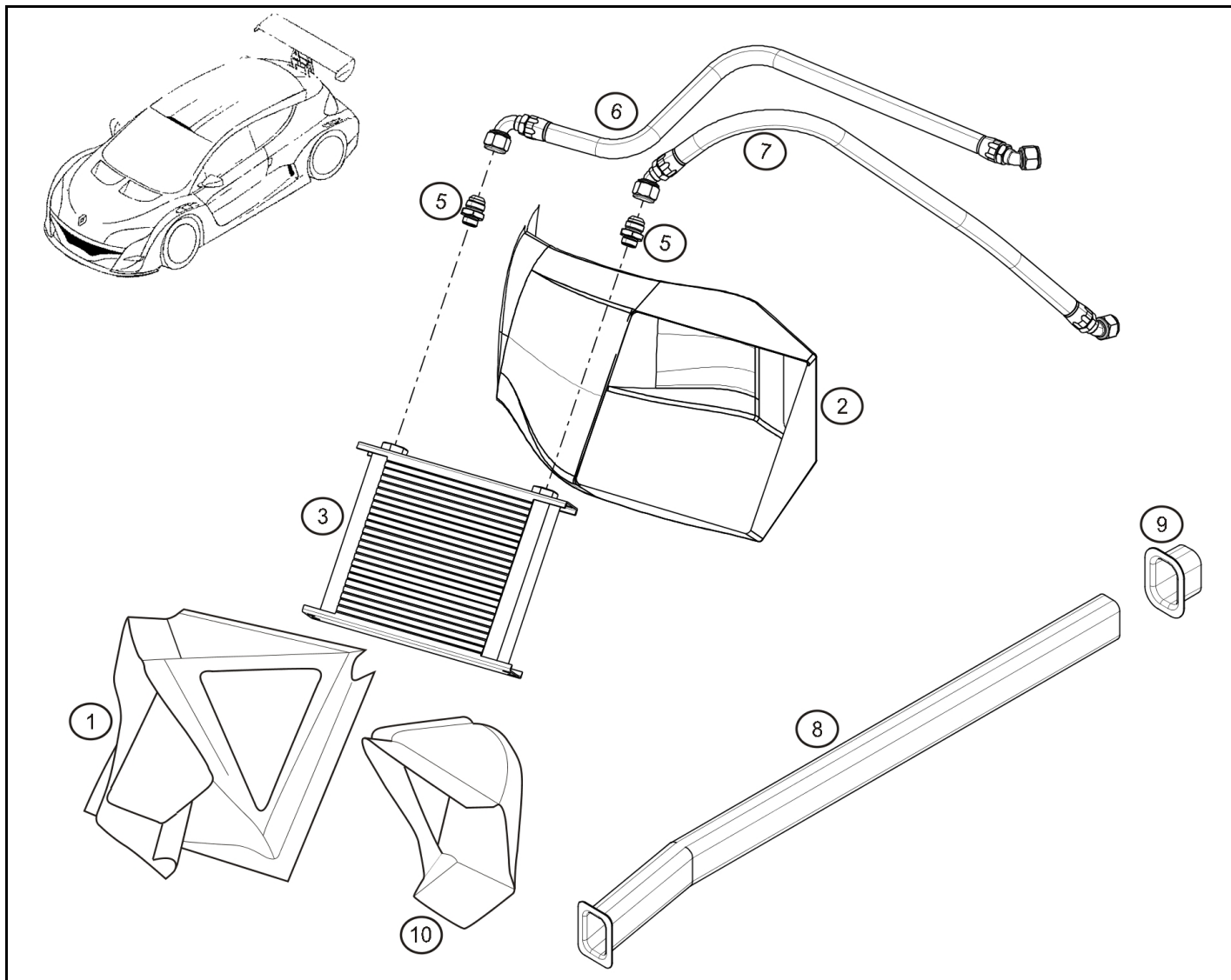
Rep.	Reference	Description	Coef
1	77 11 158 026	Accumulateur de pression d'huile	1
2	77 11 158 612	support sup accusump	1
3	77 11 158 611	Support inf accusump	1
4	77 11 158 473	Raccord pour Accu Sump	1
5	77 11 158 559	Clamp Ø90/110	2
6	77 11 158 564	Tuyau d'huile accusump / moteur	1
7	77 11 158 653	Manomètre	1



févr.-2009



RENAULT SPORT

**V6****MEGANE  
TROPHY V6****10.80**

Rep.	Reference	Description	Coef
1	® 77 11 158 905	Ecope radiateur d'huile	1
2	77 11 158 906	Extracteur radiateur d'huile	1
3	77 11 158 608	Oil radiator	1
5	77 11 158 900	Raccord radia huile pour moteur	2
6	77 11 158 639	Oil pipe 45°/90°	1
7	77 11 158 638	Oil pipe 45°/45°	1
8	® 77 11 158 616	Protection flexible huile moteur	1
9	77 11 158 649	Passerelle pour protection 158616	1
10	® 77 11 158 943	Ecope radiateur d'huile (petite)	1

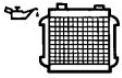
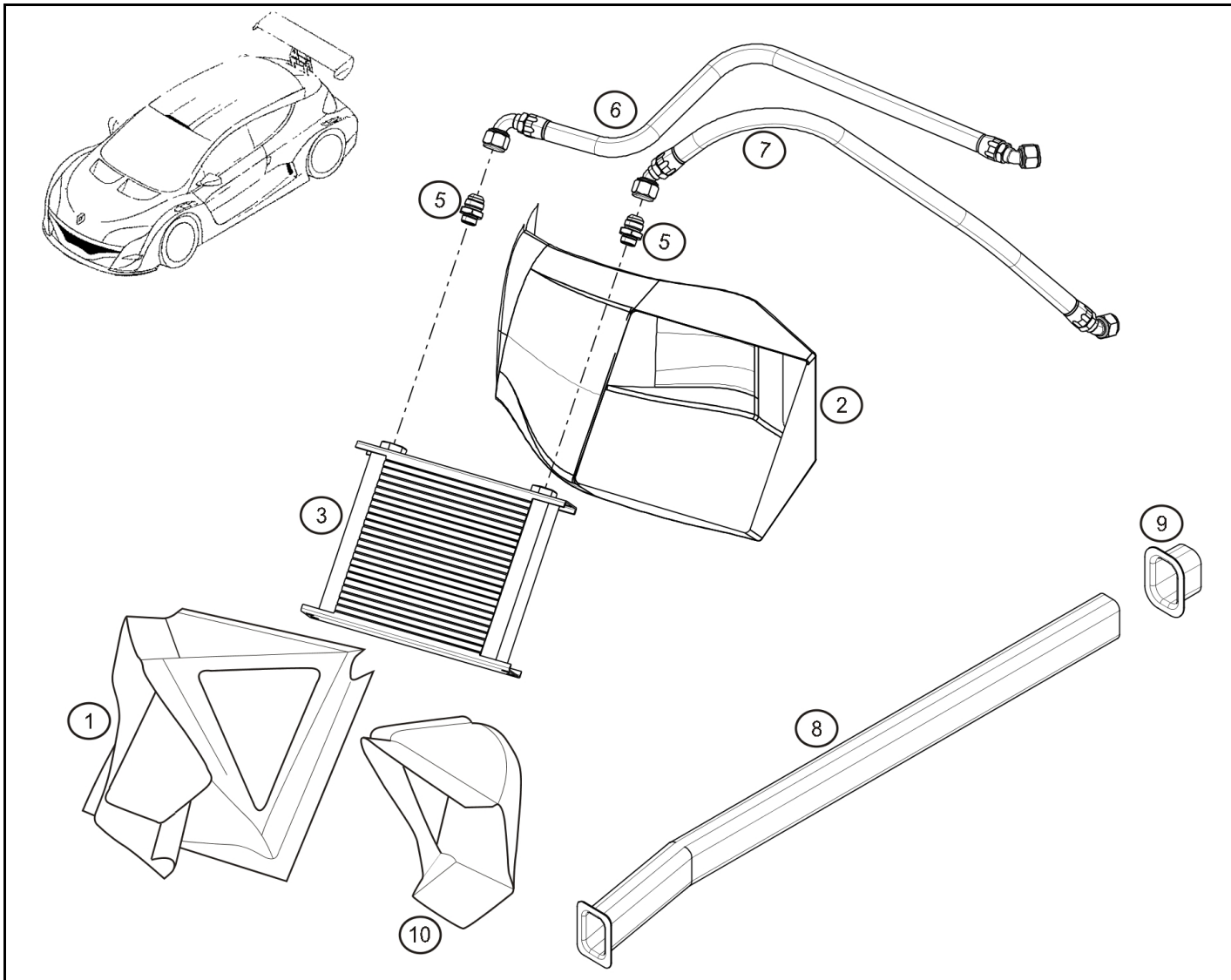


févr.-2009



RENAULT SPORT

**10.80**

**V6****MEGANE  
TROPHY V6****10.80**

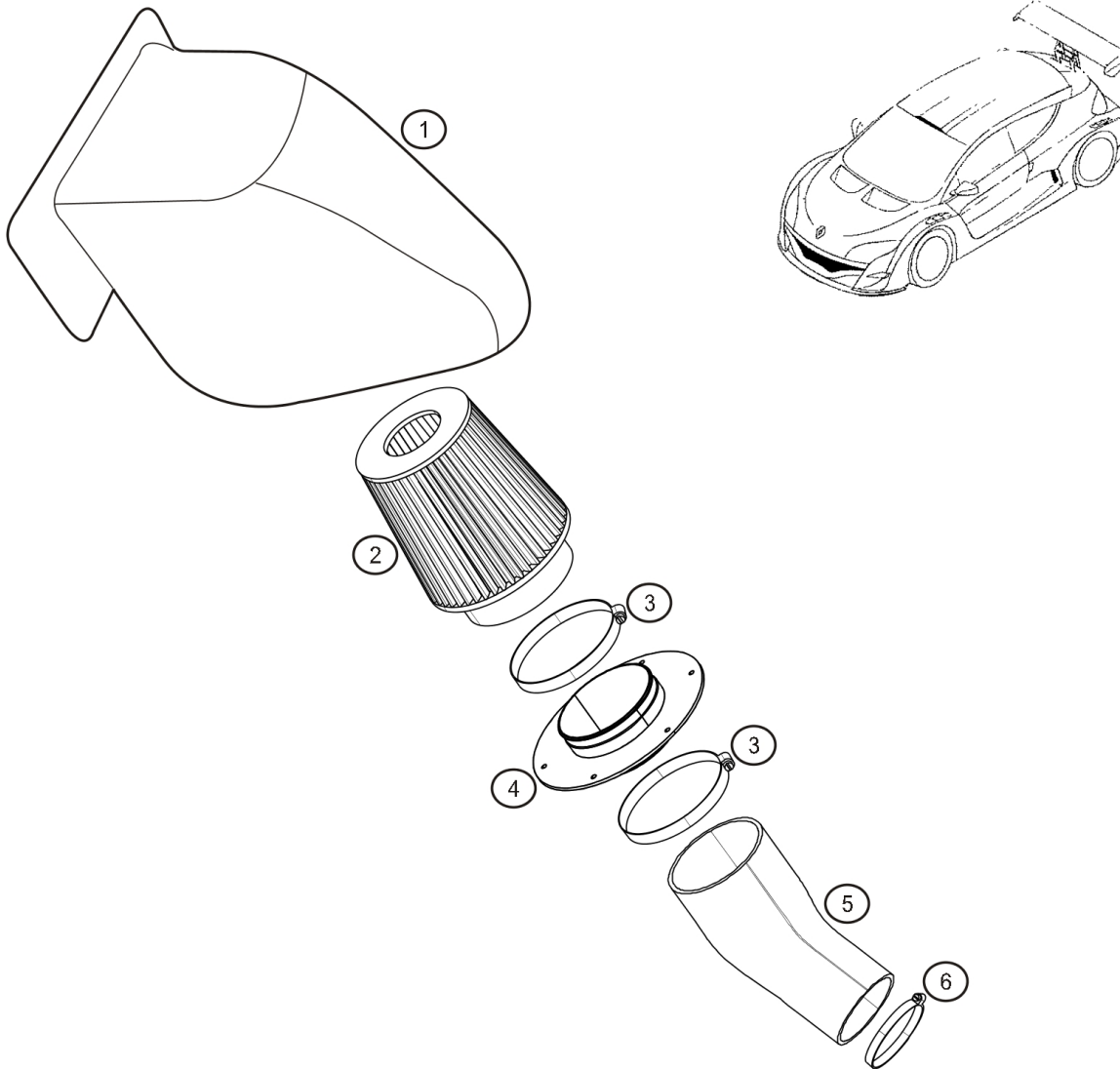
Rep.	Reference	Description	Coef
1	® 77 11 158 905	Ecope radiateur d'huile	1
2	77 11 158 906	Extracteur radiateur d'huile	1
3	77 11 158 608	Oil radiator	1
5	77 11 158 900	Raccord radia huile pour moteur	2
6	77 11 158 639	Oil pipe 45°/90°	1
7	77 11 158 638	Oil pipe 45°/45°	1
8	® 77 11 158 616	Protection flexible huile moteur	1
9	77 11 158 649	Passerelle pour protection 158616	1
10	® 77 11 158 943	Ecope radiateur d'huile (petite)	1



févr.-2009



RENAULT SPORT

**V6****MEGANE  
TROPHY V6****13.50**

Rep.	Reference	Description	Coef
1	77 11 158 939	Entrée boîte à air fibre	1
2	77 11 158 938	Air filter	1
3	77 11 158 559	Clamp Ø90/110	2
4	77 11 158 937	Platine alu admission	1
5	77 11 158 936	Coude entrée boîte à air	1
6	77 03 083 275	Clamp	1

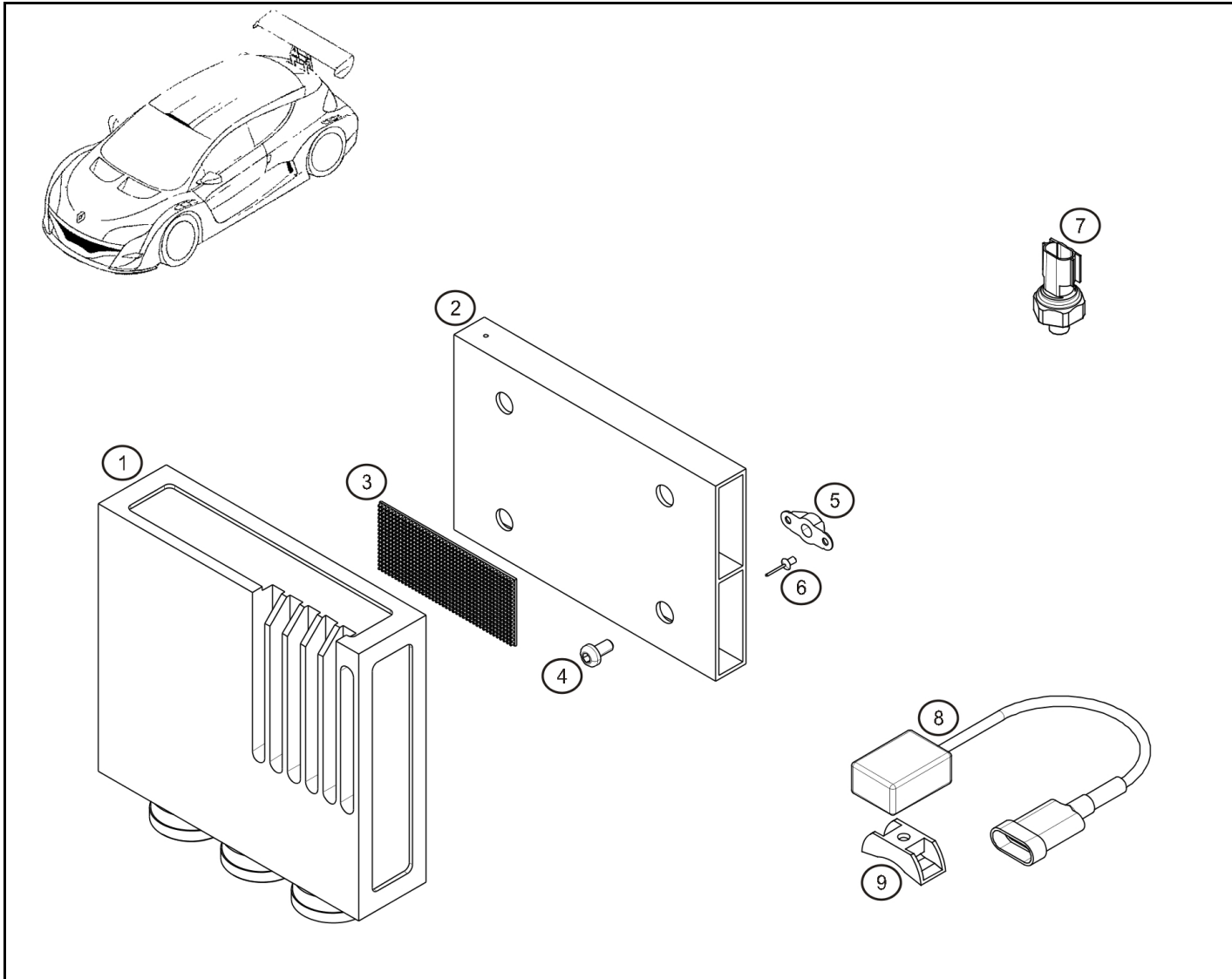


févr.-2009



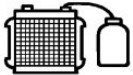
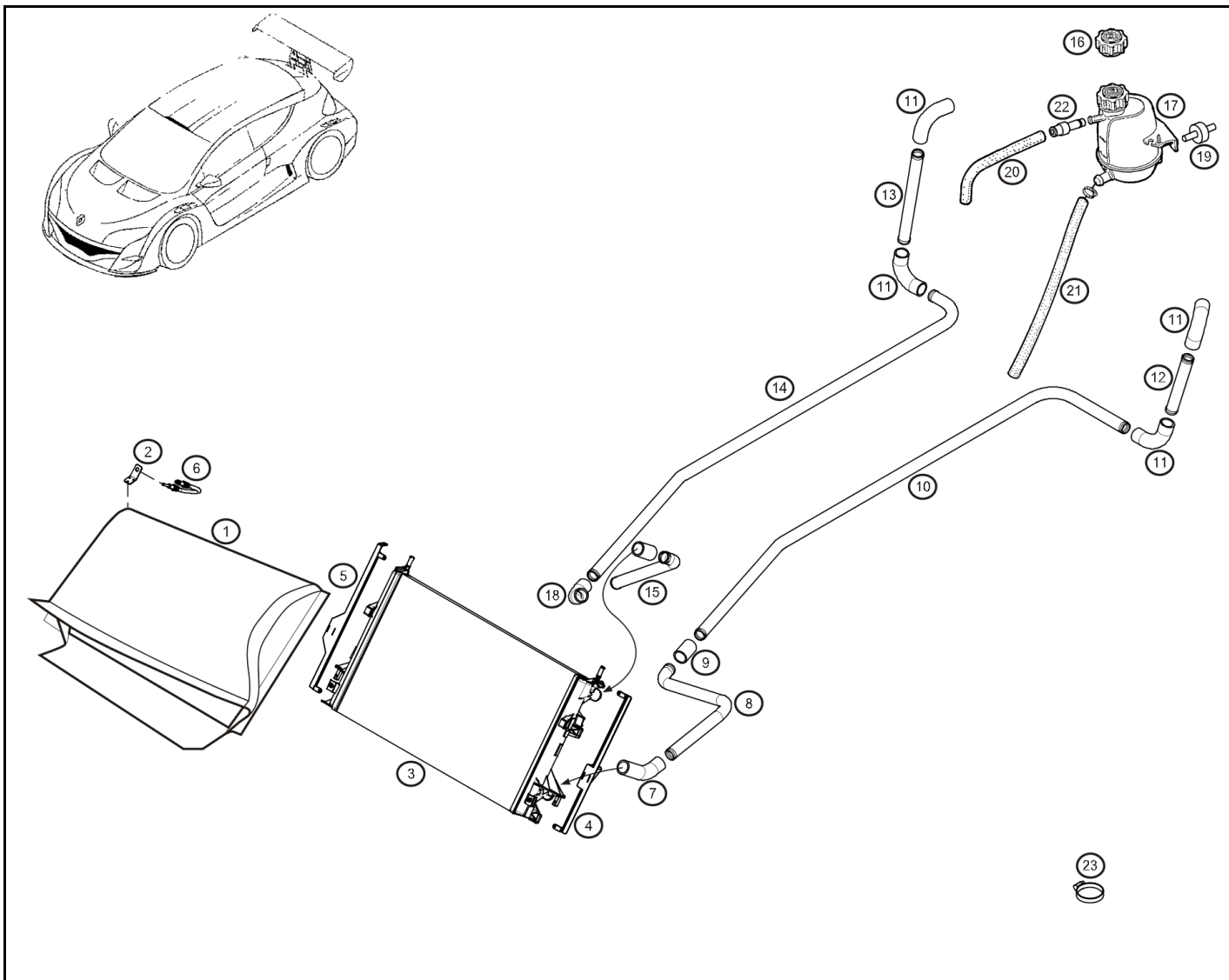
RENAULT SPORT

**13.50**



Rep.	Reference	Description	Coef
1	77 11 158 005	computer	1
2	77 11 158 628	Mounting bracket-ECU	1
3	77 11 162 451	Bande de velcro	1
4	77 11 156 958	Vis CBHC M5-10	4
5	77 11 065 787	Ecrou à riveter Ø5	4
6	77 11 158 878	Rivet pop Ø4-8 (x10)	8
7	77 11 158 514	Pressure sensor	2
8	77 11 158 011	Capteur accéléromètre	1
9	77 11 158 651	Support cylindrique	1



**V6****MEGANE TROPHY V6****19.00**

Rep.	Reference	Description	Coef
1	® 77 11 158 904	Ecope radiateur d'eau	1
2	77 11 158 550	Support purgeur radiateur d'eau	1
3	77 11 158 223	Water radiator	1
4	77 11 158 417	Assy support radiateur eau G	1
5	77 11 158 418	Assy support radiateur eau D	1
6	77 11 158 549	Purgeur d'eau	2
7	77 11 158 703	Tuyau d'eau 120°	1
8	77 11 158 230	Tuyau eau sortie radiateur	1
9	77 11 158 701	Tuyau d'eau droit	2
10	77 11 158 226	Tuyau eau tunnel G	1
11	77 11 166 352	Hose Ø32 coude à 90°	1
12	77 11 158 228	Tuyau eau entrée moteur	1
13	77 11 158 229	Tuyau eau sortie moteur	1
14	77 11 158 227	Tuyau eau tunnel D	1
15	77 11 158 225	Tuyau eau d'entrée radiateur	1
16	77 11 152 038	Bouchon de vase d'expansion	1
17	77 00 836 316	Expansion tank	1
18	77 11 158 702	Tuyau d'eau 160°	1
19	77 11 158 219	Silentbloc 20x25 M6-16.5	2
20	77 11 158 432	Tuyau déboulage	1
21	77 11 158 704	Tuyau d'eau	1
22	77 11 157 156	Raccord de liaison	1
23	77 11 158 231	Zebra stainless collar Ø32-50	1
	77 11 158 249	Zebra stainless collar Ø20-32	1



janv.-2012

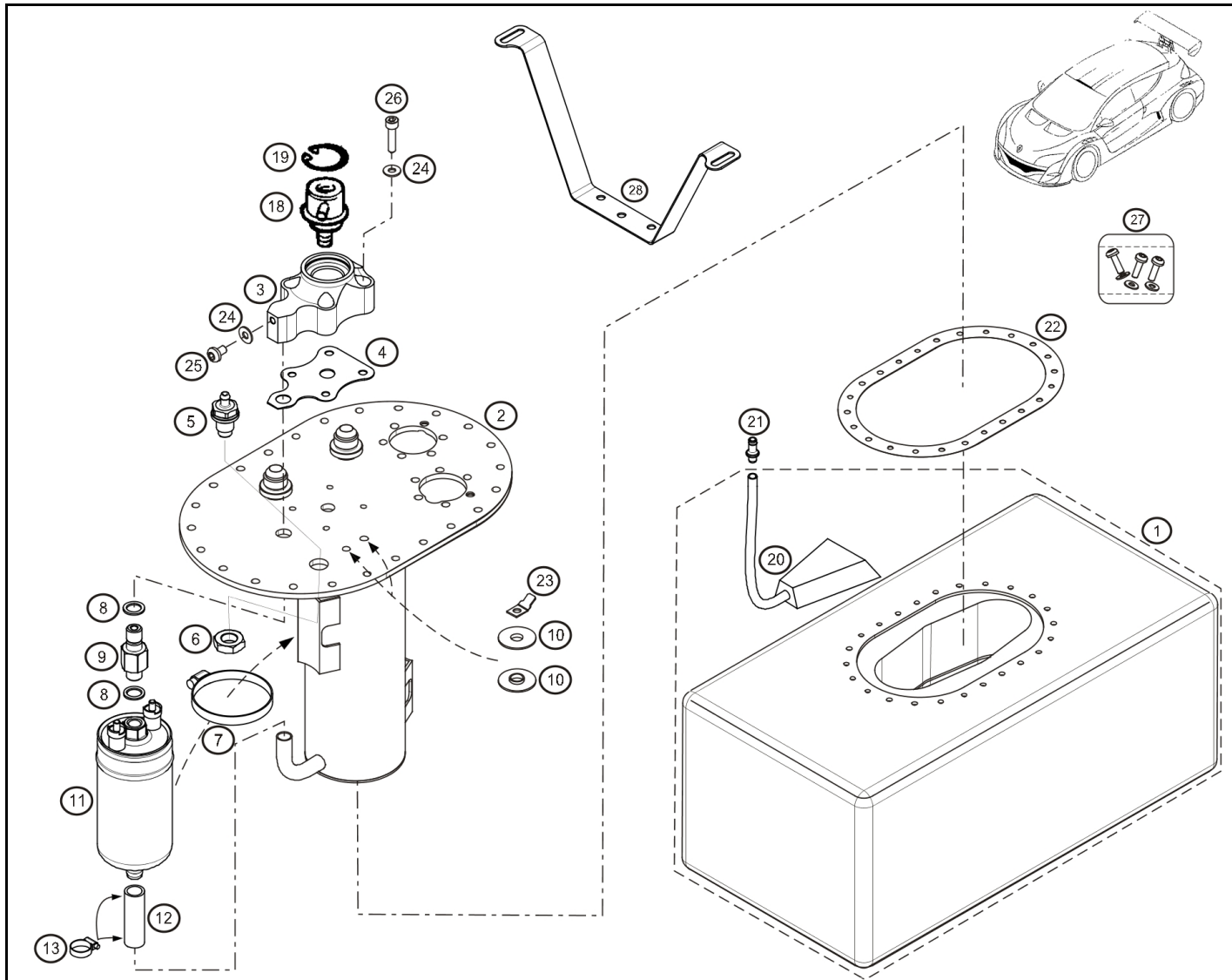


RENAULT SPORT

**19.00**



19.30



Rep.	Reference	Description	Coef
1	77 11 158 031	Reservoir	1
2	77 11 158 072	Puit de reservoir essence	1
3	77 11 158 073	Support regulateur pression essence	1
4	77 11 158 074	Joint support regulateur essence	1
5	77 11 158 075	Air breather valve	1
7	77 11 158 250	Zebra stainless collar Ø60-80	1
8	77 11 156 532	Copper washer 10x14x1	2
9	77 11 162 836	Raccord male/male	1
10	77 11 158 676	Rondelle isolante	4
11	77 11 158 976	Pompe à essence haute pression	1
12	77 11 158 234	Durit essence	1
13	77 11 158 247	Zebra stainless collar Ø12-20	4
18	77 11 156 269	Pressure regulator 3,5 bars	1
19	77 11 068 408	Clips Ø36	1
21	77 11 158 556	Adaptateur vidange réservoir	1
22	77 11 158 632	Joint reservoir	1
24	77 11 158 246	Copper washer Ø6x12	5
25	77 11 158 449	Screw TCB M6-8 cl:10.9	1
26	77 11 158 346	CHS Bolt M6-25 cl:12.9	4
27	77 11 158 633	Kit visserie de puit de reservoir	1
28	77 11 158 610	Bride de reservoir	2

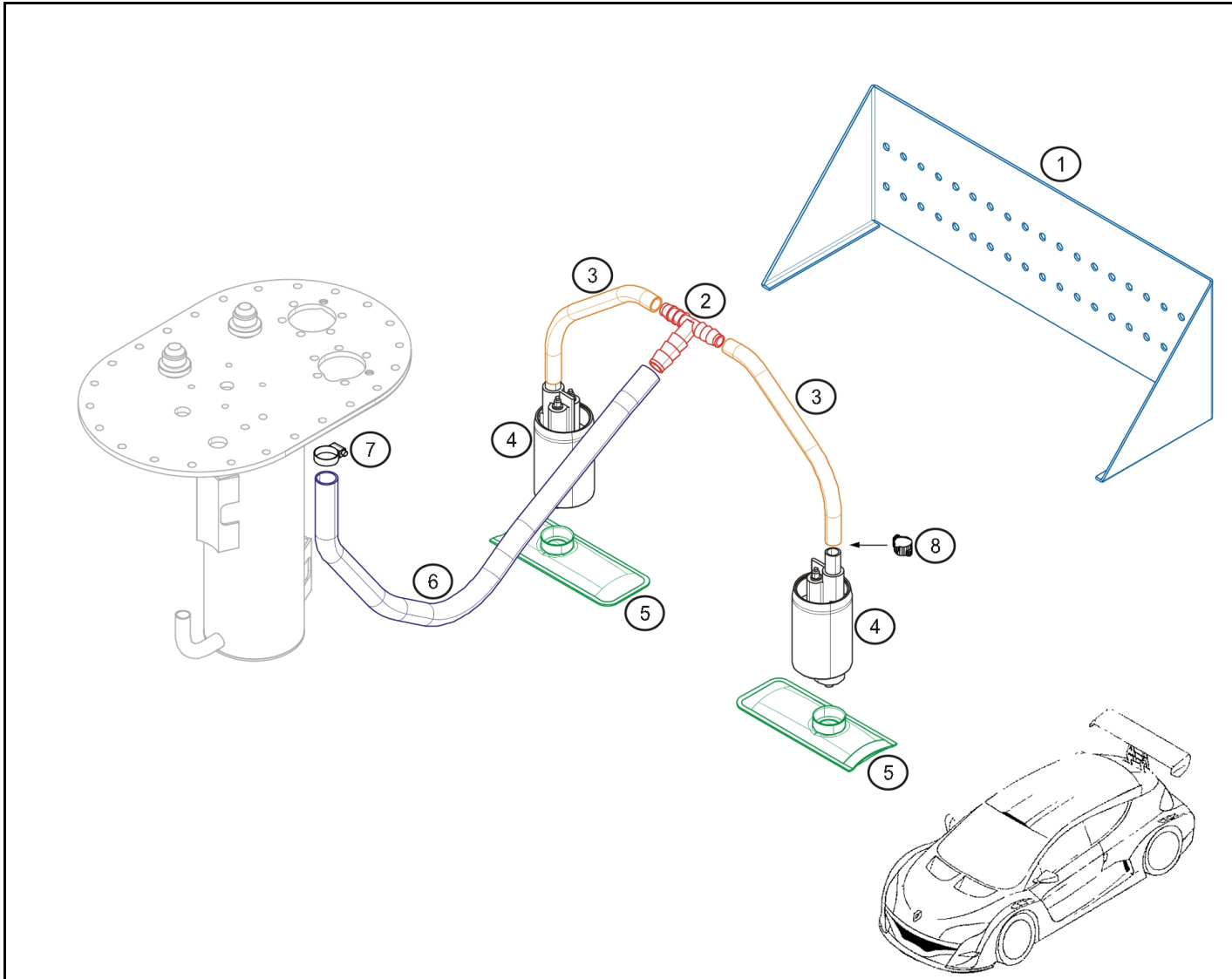
févr.-2012



RENAULT SPORT



RENAULT

**V6****MEGANE TROPHY V6****19.31**

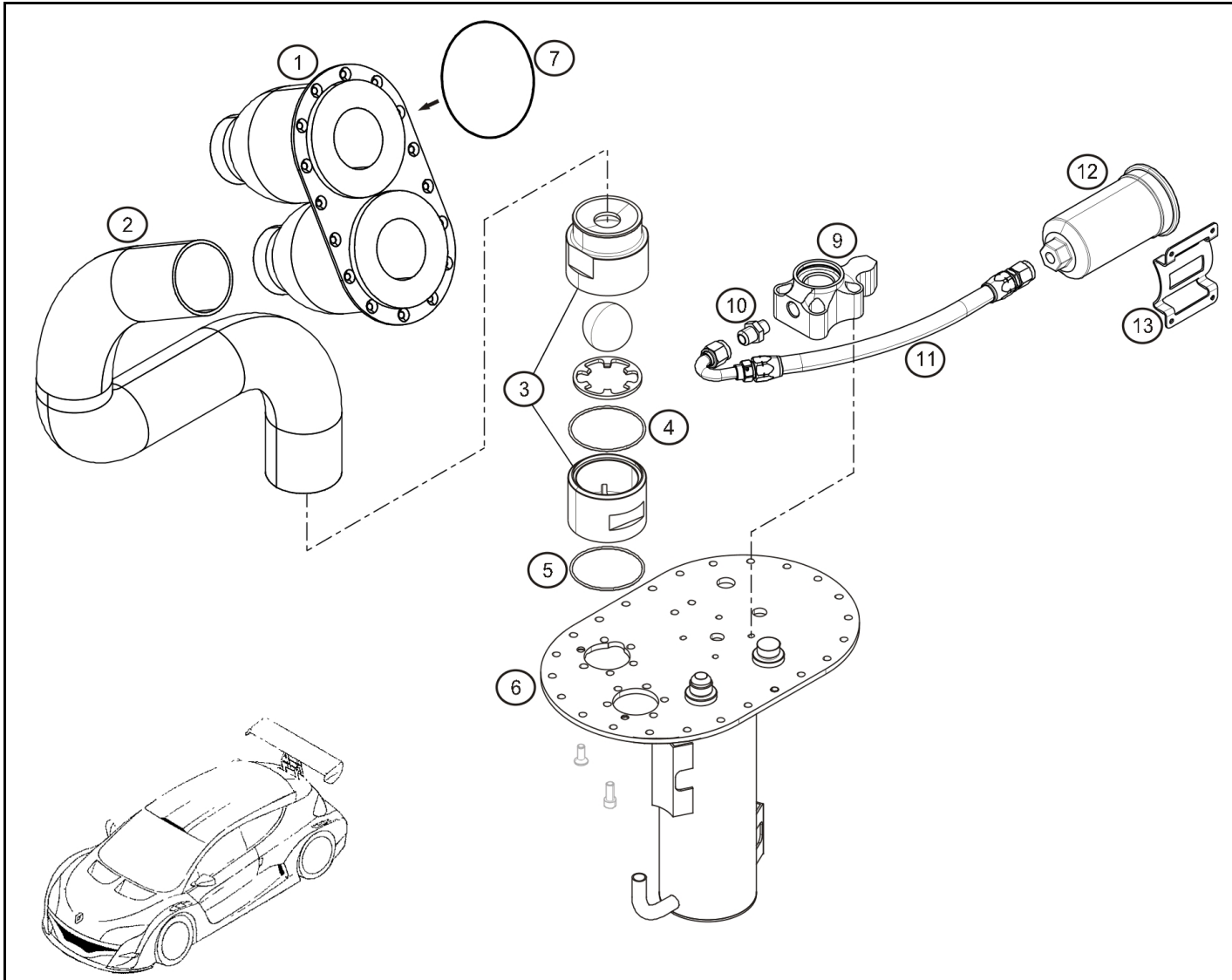
Rep.	Reference	Description	Coef
1	77 11 158 245	Support ALU pompes BP	1
2	77 11 158 251	Union T Ø8-12-8	1
3	77 11 166 175	Fuel pipe (inside fuel tank)	1
4	® 77 11 161 854	Pompe à essence basse pression	2
5	77 11 161 856	filtre BP chaussette FR3.5	2
6	77 11 158 234	Durit essence	1
7	77 11 158 247	Zebra stainless collar Ø12-20	2
8	77 03 083 334	Clamp	4



févr.-2012



RENAULT SPORT

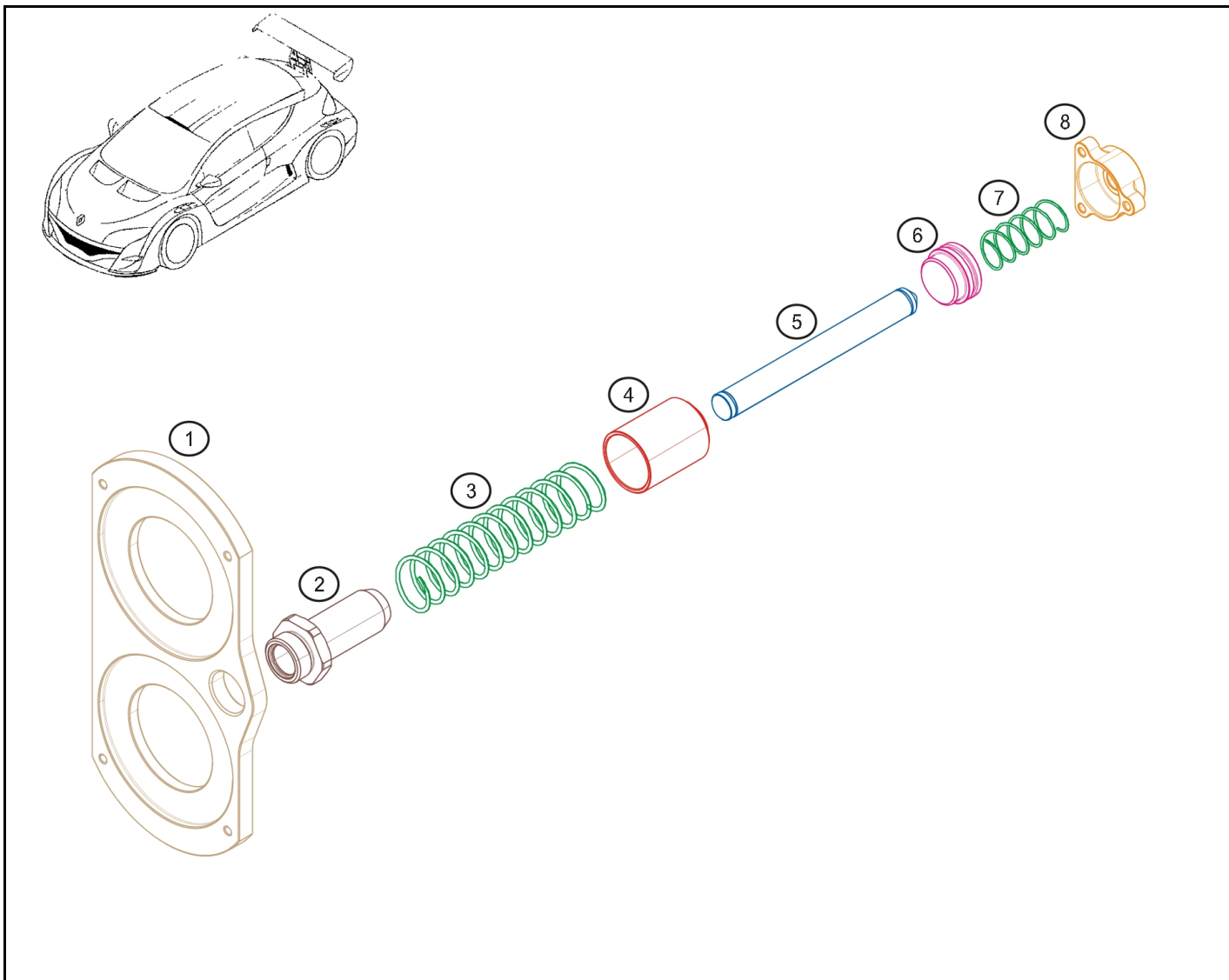


Rep.	Reference	Description	Coef
1	77 11 158 769	Vanne de remplissage	1
2	77 11 158 880	Tuyau essence Ø57	2
4	77 11 167 402	O ring	2
5	77 11 167 401	O ring	2
6	77 11 158 072	Puit de reservoir essence	1
7	77 11 167 403	O ring	2
12	77 11 158 871	Fuel filter	1
100	77 11 158 869	CAPOT (circuit essence)	1
101	77 11 158 866	GOULOTTE (circuit essence)	1



févr.-2012



**V6****MEGANE  
TROPHY V6****19.33**

Rep.	Reference	Description	Coef
1	77 11 158 525	Platine remplisseur	1
2	77 11 158 526	Guide tige	1
3	77 11 167 324	Ressort de tige	1
4	77 11 158 697	Coupelle ressort	1
5	77 11 158 527	Tige	1
6	77 11 158 698	Appui bouton	1
7	77 11 167 323	Ressort rappel bouton	1
8	77 11 158 699	Logement bouton	1
100	77 11 167 321	Cablage ravitaillement	1
101	77 11 167 320	Bouton poussoir	1



RENAULT SPORT

juin-2012



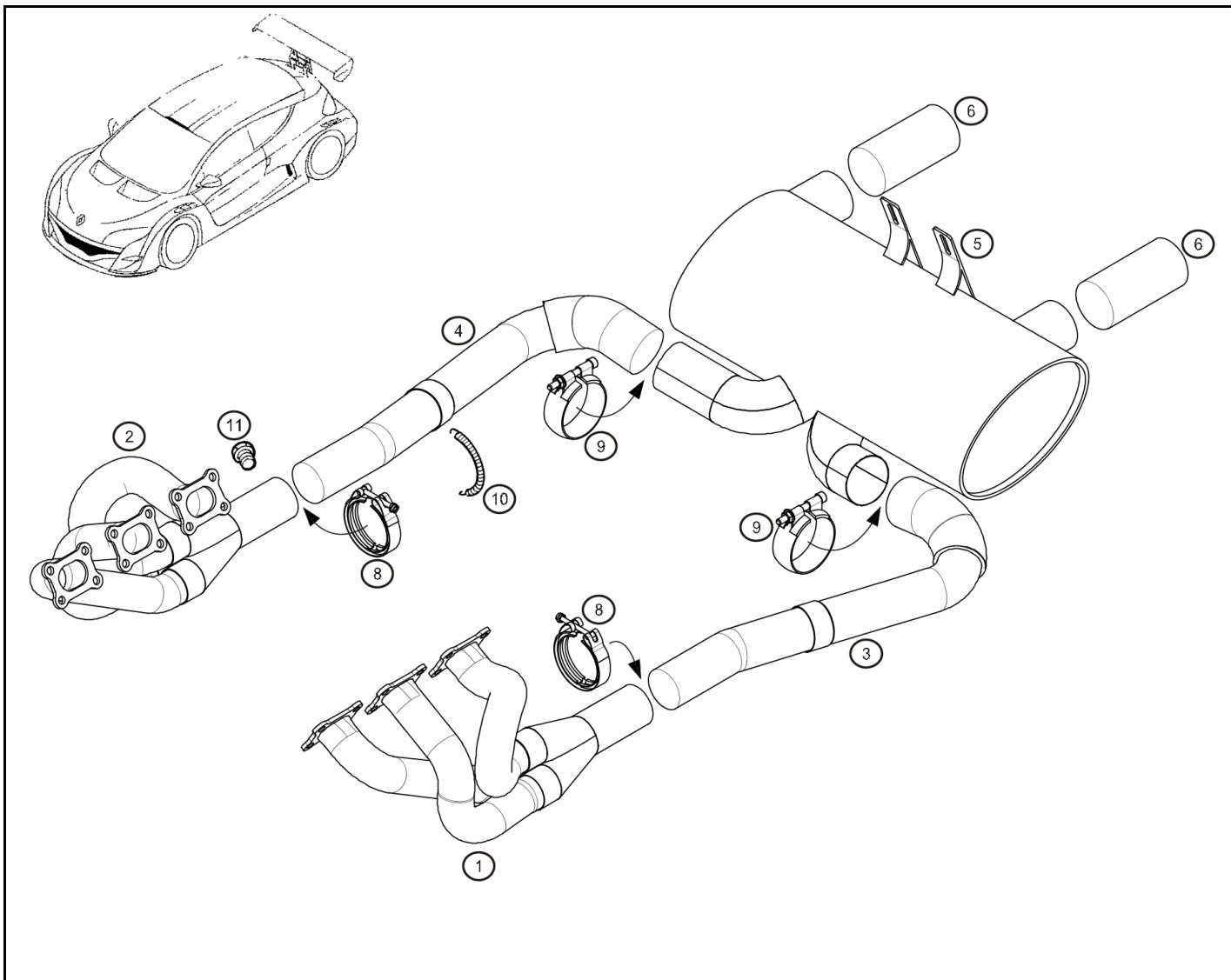
RENAULT



**V6**

**MEGANE TROPHY V6**

**19.50**



Rep.	Reference	Description	Coef
1	77 11 158 478	Collecteur G	1
2	77 11 158 479	Collecteur D	1
3	77 11 158 481	Tube de liaison	1
4	77 11 158 480	Tube de liaison	1
5	77 11 158 881	Silencer	1
6	77 11 158 844	canule d'échappement	2
8	77 11 150 452	Exhaust collar	2
9	77 11 158 486	Exhaust collar	2
10	77 11 154 691	Spring	2
11	77 11 156 364	Inspection plug-catalytic converter	2



RENAULT SPORT

févr.-2009

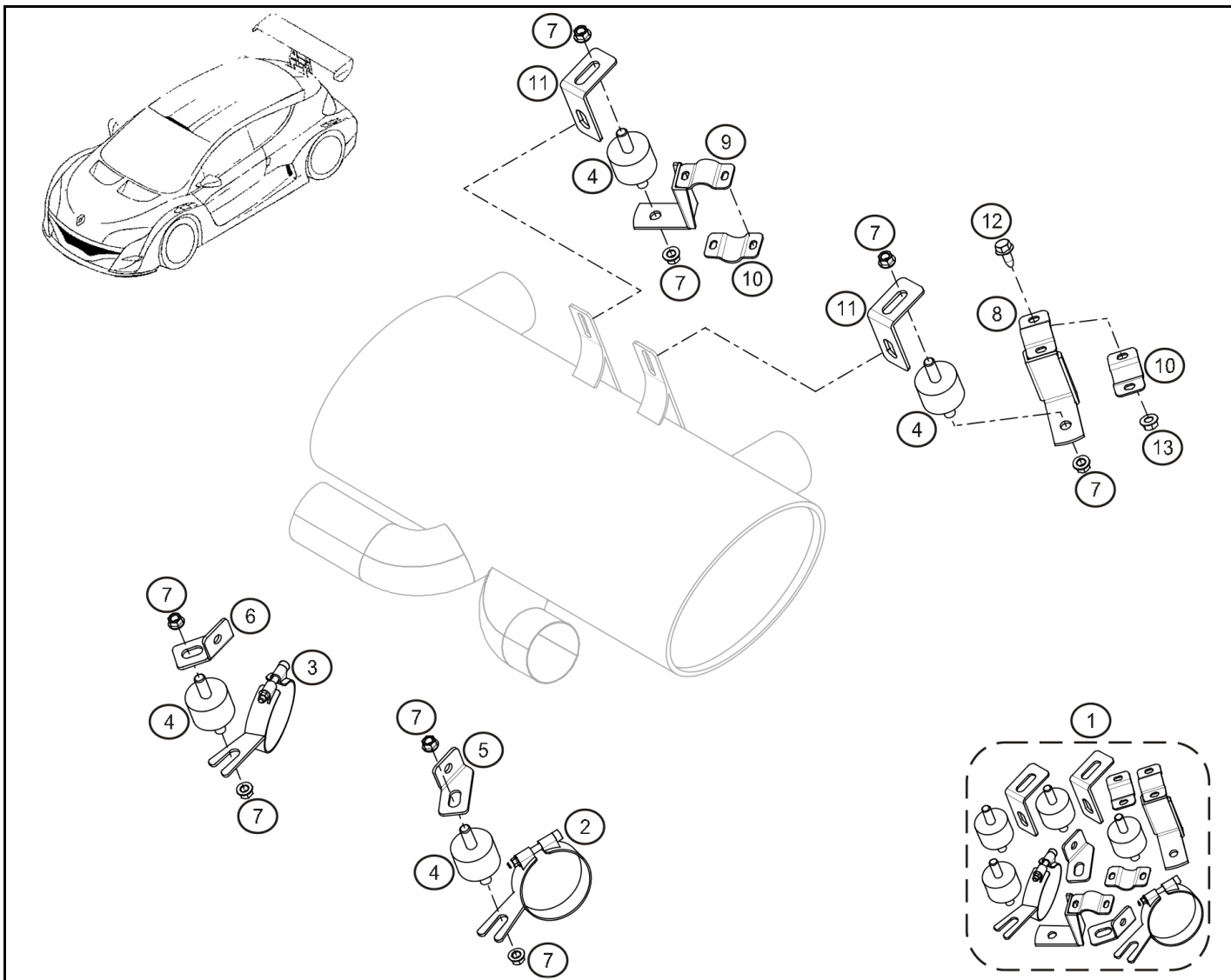


RENAULT



MEGANE TROPHY **V6**

19.51



Rep.	Reference	Description	Coef
1	77 11 158 843	Kit pattes fix. silencieux	1
2	77 11 158 851	Collier G	1
3	77 11 158 853	Collier D	1
4	77 11 158 850	Silentbloc	4
5	77 11 158 852	Patte fix. tube G	1
6	77 11 158 854	Patte fix. tube D	1
8	77 11 158 847	Patte G fix. silencieux	1
9	77 11 158 848	Patte D fix. silencieux	1
11	77 11 158 849	Equerre	2
12	77 03 602 226	Collar screw H	4
13	77 03 033 048	Nut	4

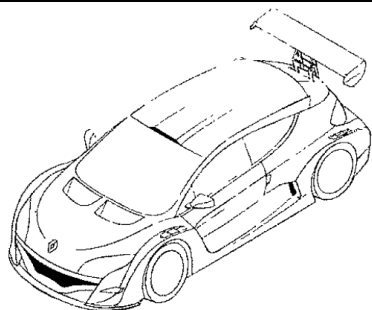


RENAULT SPORT

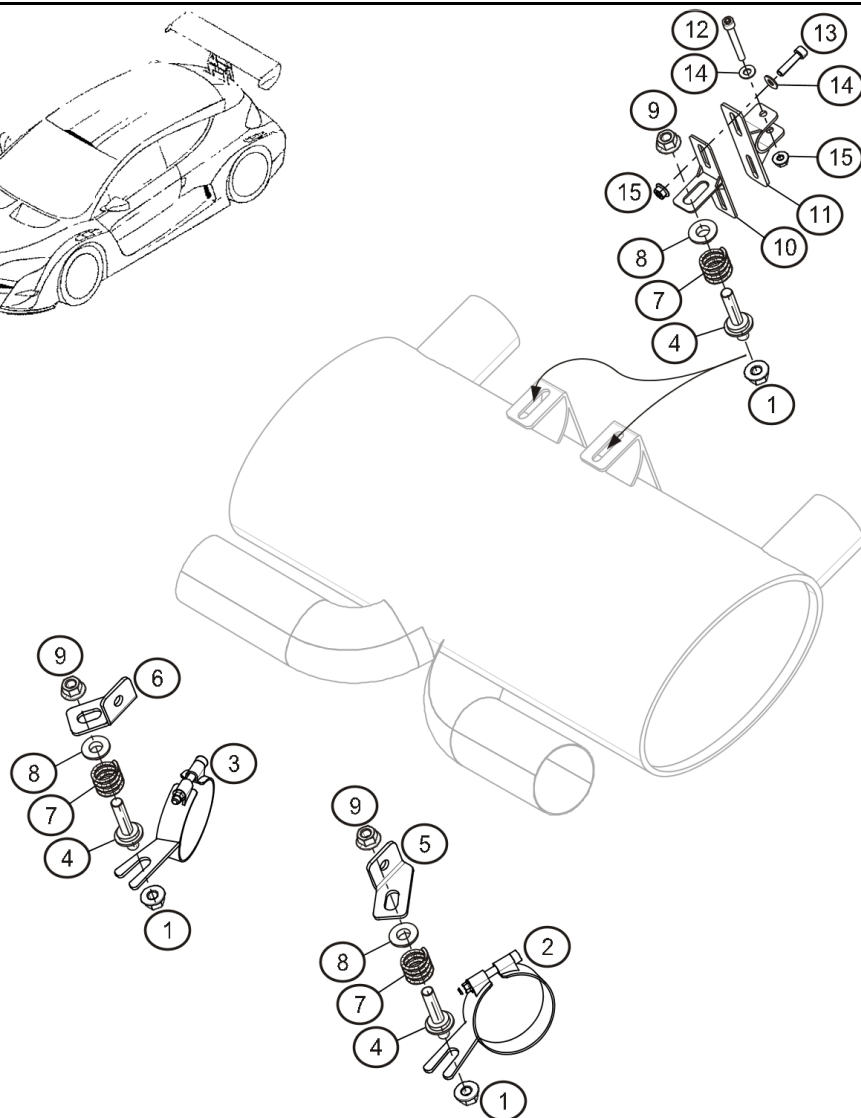
févr.-2009



RENAULT



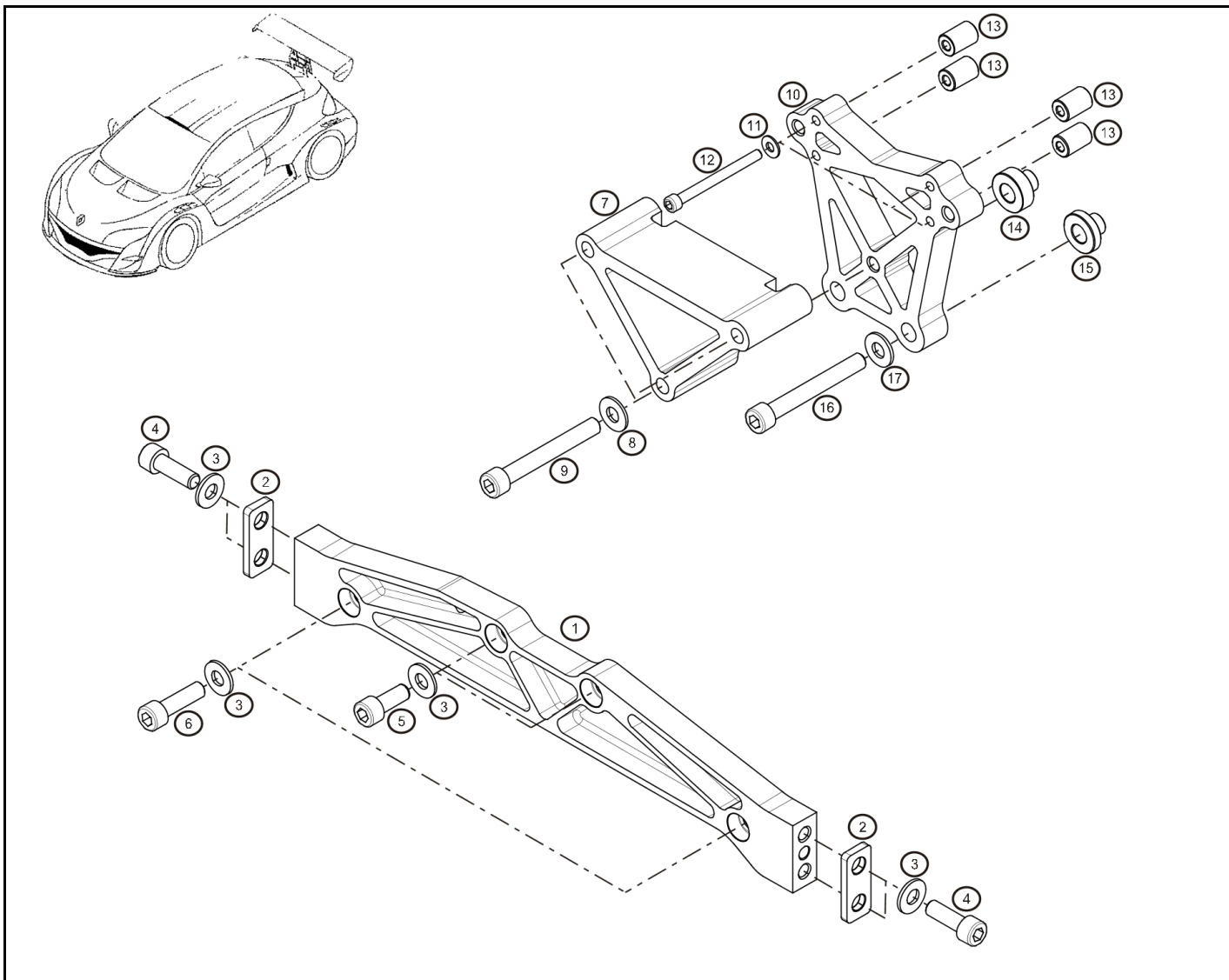
### Evo 2012



Rep.	Reference	Description	Coef
1	77 03 033 179	Ecrou H emb. M10	4
2	77 11 158 851	Collier G	1
3	77 11 158 853	Collier D	1
4	77 11 158 582	Support inf. de ressort	4
5	77 11 158 852	Patte fix. tube G	1
6	77 11 158 854	Patte fix. tube D	1
7	77 11 158 442	Spring Ø25	4
8	77 11 158 581	Support sup. de ressort	4
9	77 03 034 177	nut FIH M10	4
10	77 11 158 438	Support mobile sur treillis	2
11	77 11 158 437	Support fix sur treillis	2
12	77 11 159 332	CHS Bolt M6-45	2
13	77 11 128 925	CHS Bolt M6-20	4
14	77 11 156 946	Washer Ø6x14 ép:1,2	4
15	77 03 034 146	nut FIH RDL M6	6







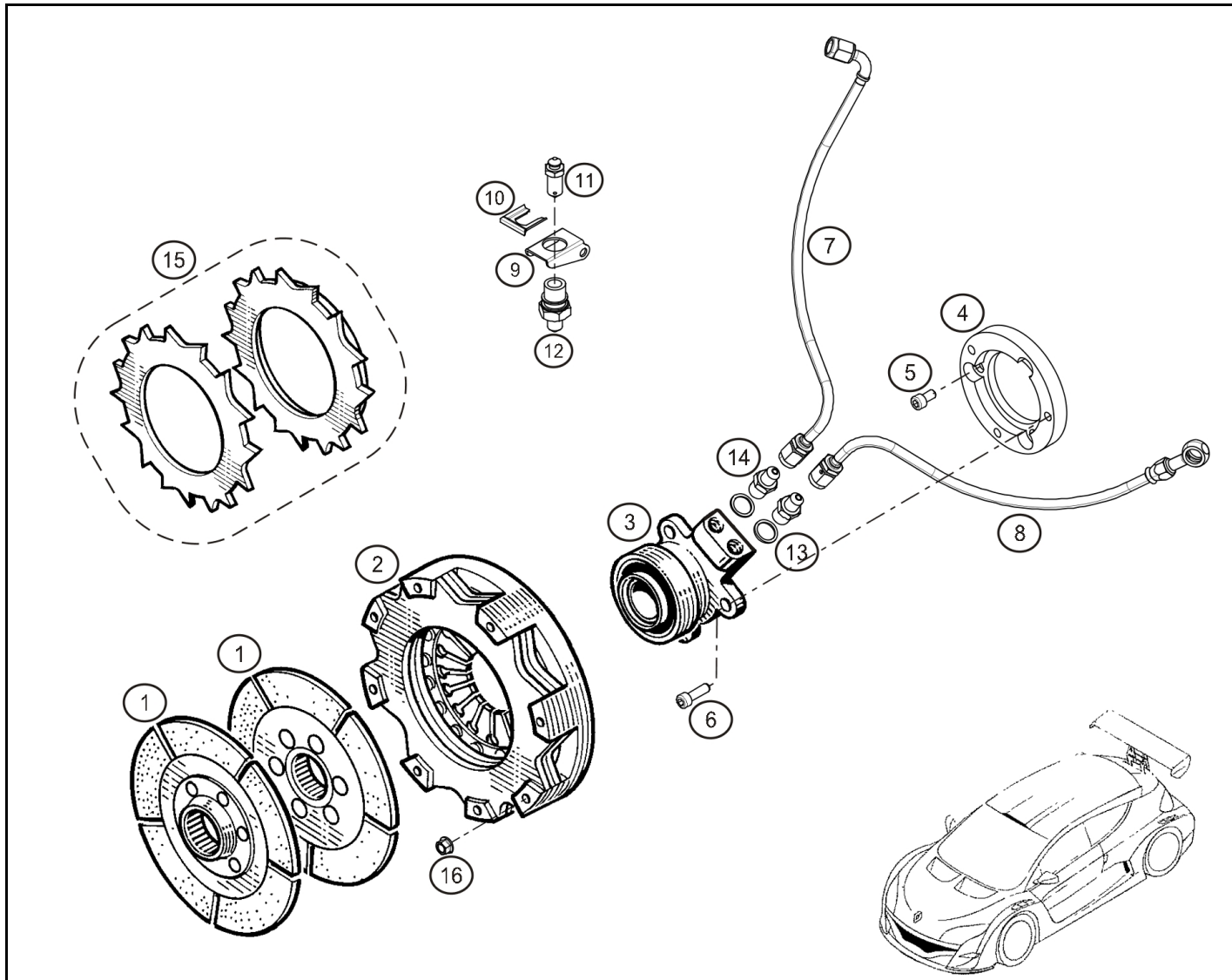
Rep.	Reference	Description	Coef
1	77 11 158 062	Support moteur INF	1
2	77 11 158 064	Cale support moteur INF	2
3	77 11 128 658	Washer SPS Ø10	8
4	77 11 051 272	CHS Bolt M10-30 cl:12.9	4
5	77 11 051 271	CHS Bolt M10-25 cl:12.9	2
6	77 11 157 023	CHS Bolt M10-35 cl:12.9	2
7	77 11 158 061	Support moteur SUP AV	1
8	77 11 126 887	Washer SPS Ø8	3
9	77 11 158 350	CHS Bolt M8-70 cl:12.9	3
10	77 11 158 063	Fixation moteur SUP AV	1
11	77 11 126 686	Washer SPS Ø6	4
12	77 11 158 572	CHS Bolt M6-70 cl:12.9	4
13	77 11 158 067	Bush Ø6	4
14	77 11 158 065	Bush Ø12 long	1
15	77 11 158 066	Bush Ø12 court	1
16	77 11 158 584	CHS Bolt M12-110 cl:12.9	2
17	77 11 128 912	Washer SPS Ø12	2





MEGANE  
TROPHY **V6**

**20.00**



Rep.	Reference	Description	Coef
1	77 11 158 028	Clutch disc	2
2	77 11 158 027	Clutch	1
3	77 11 160 788	Butée AP	1
4	77 11 158 207	Support butée d'embrayage	1
5	77 11 158 078	CHS Bolt M7x100	3
6	77 11 158 435	CHS Bolt M7-20 cl:10.9	3
7	77 11 158 200	Tuyau embrayage butée / purgeur	1
8	77 11 158 199	Tuyau embrayage butée / pompe	1
9	77 11 158 366	Support purgeur embrayage	1
10	77 11 158 548	Clip fixation purgeur embrayage	1
11	77 11 158 272	Bleed screw	1
12	77 11 158 102	Grommet M10x100-Dash 3	1
13	77 11 158 241	Copper washer Ø12	4
14	77 11 158 547	Adaptator	2
15	77 11 158 902	Kit plateaux presseur embrayage	1
16	77 11 051 198	Locknut 8PH135M	8



févr.-2009



RENAULT SPORT

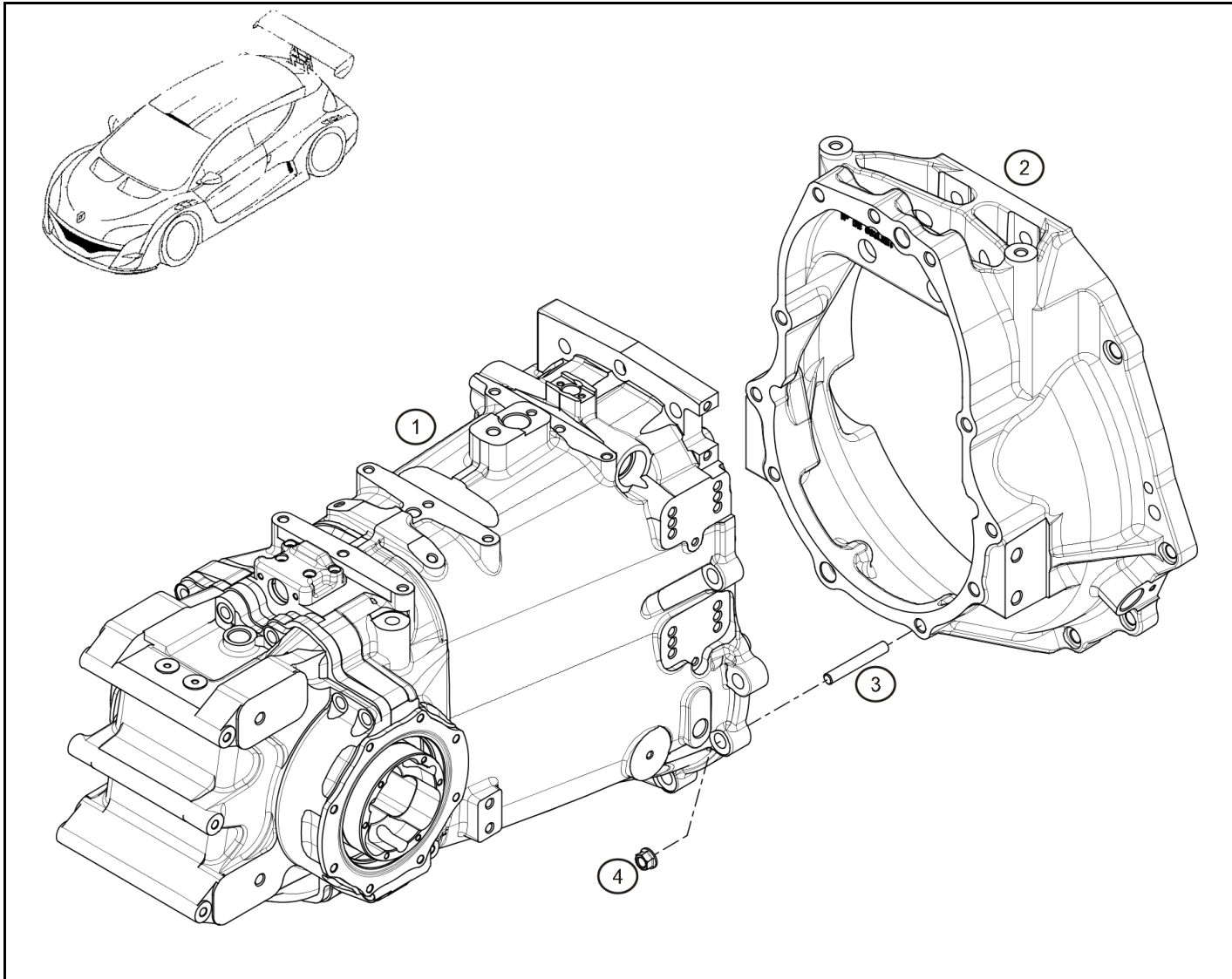
**20.00**



**V6**

MEGANE  
TROPHY **V6**

**21.00**



Rep.	Reference	Description	Coef
1	<b>77 11 158 001</b>	Gearbox	1
2	<b>77 11 158 076</b>	Entretoise moteur / BV	1
3	<b>01 01 904 116</b>	Kit de 11 goujons de fix. BV	1
4	<b>01 00 499 005</b>	Nut-SIMMONDS M10x125	1

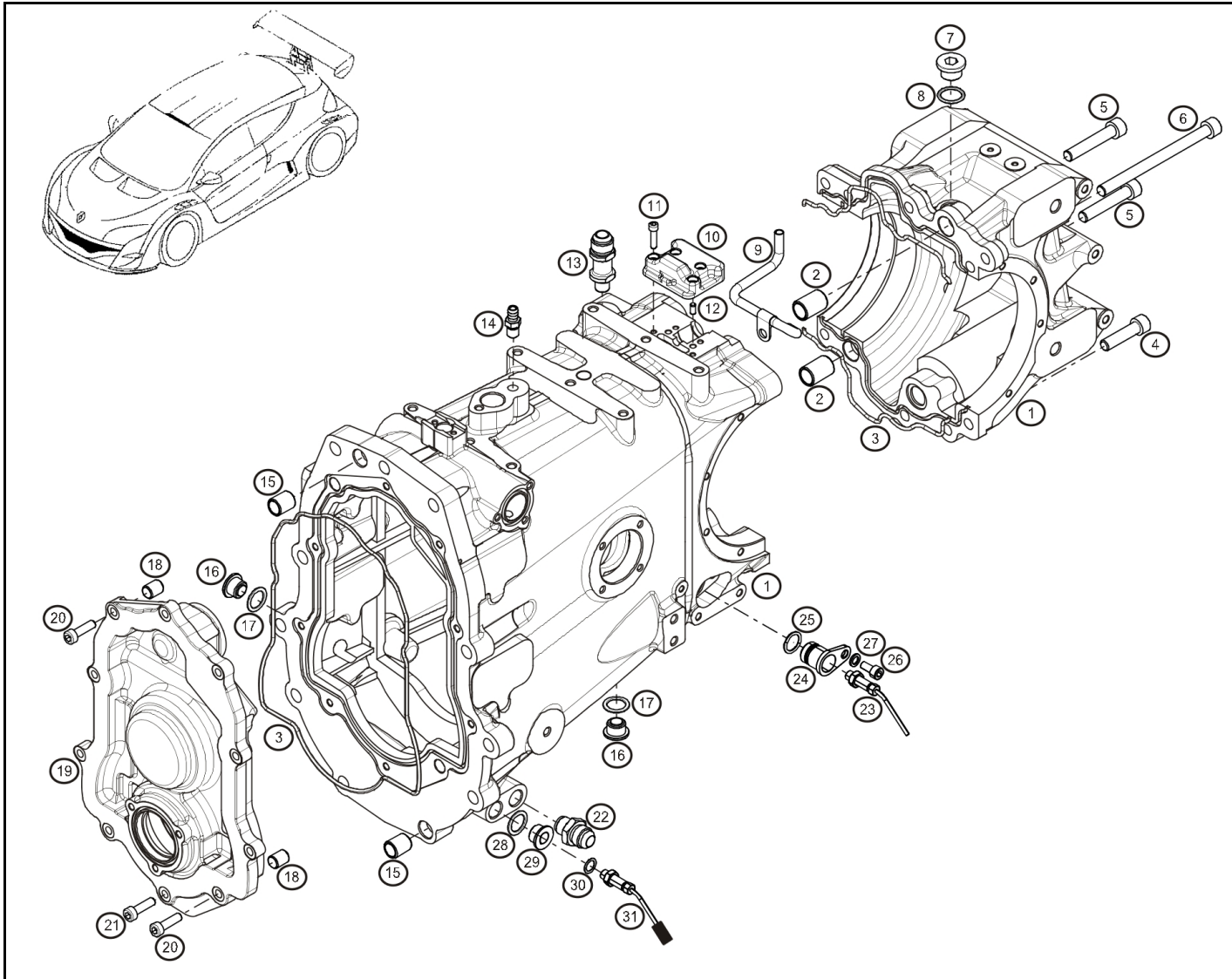


janv.-2012



RENAULT SPORT

**21.00**



Rep.	Reference	Description	Coef
1	01 19 064 001	Equiped Main casing	1
2	01 01 904 109	Dowel pin Ø16x19	2
3	20 11 001 300	Sealing cord Ø3 lg:1300mm	1
4	01 00 301 128	CHS Bolt M10-40 cl:8.8 Zn	8
5	01 00 301 321	CHS Bolt M10-55 Zn	2
6	01 00 301 453	CHS Bolt M10-130 cl:10.9 Zn	1
7	01 05 099 088	Fuel filler cap	1
8	01 05 002 017	Filling cap seal	1
9	01 01 904 130	Tube de lubrification	1
10	01 01 904 051	Carter de potentiomètre	1
11	01 00 301 327	CHS Bolt M5-20 cl:8.8 Zn	4
12	01 00 077 228	Dowel pin Ø5x10	2
13	01 01 906 459	Rehausse dash08 M12x150 lg:28	1
14	01 01 501 115	Reniflard	1
15	01 01 904 110	Dowel pin Ø18x26	2
16	01 01 402 058	Sump plug- Magnetic insert	3
17	01 05 002 018	Joint de bouchon de vidange	3
18	01 00 077 229	Dowel pin Ø12x15	2
19	01 01 906 402	Closing plate	1
20	01 00 301 427	CHS Bolt M7-25 cl:10.9 Zn	8
	01 01 904 140	CHS Bolt M7-25 retouché	8
21	01 00 301 172	CHS Bolt M7-35 cl:10.9 Zn	2
22	01 09 999 123	Fitting dash08 M16x150	1
23	77 11 162 999	Capteur INBV	1
24	77 11 162 997	Support capteur INBV	1
25	77 11 158 537	o ring-Gearbox sensor	1
26	77 11 154 214	CHS Bolt M7x16	1
27	77 11 154 203	Washer Schnor Ø7	1
28	77 11 167 365	Copper washer	1
29	77 11 167 364	Adaptator	1
30	77 11 167 366	Anneau BS8	1
31	77 11 167 361	cablage sonde T huile BV	1

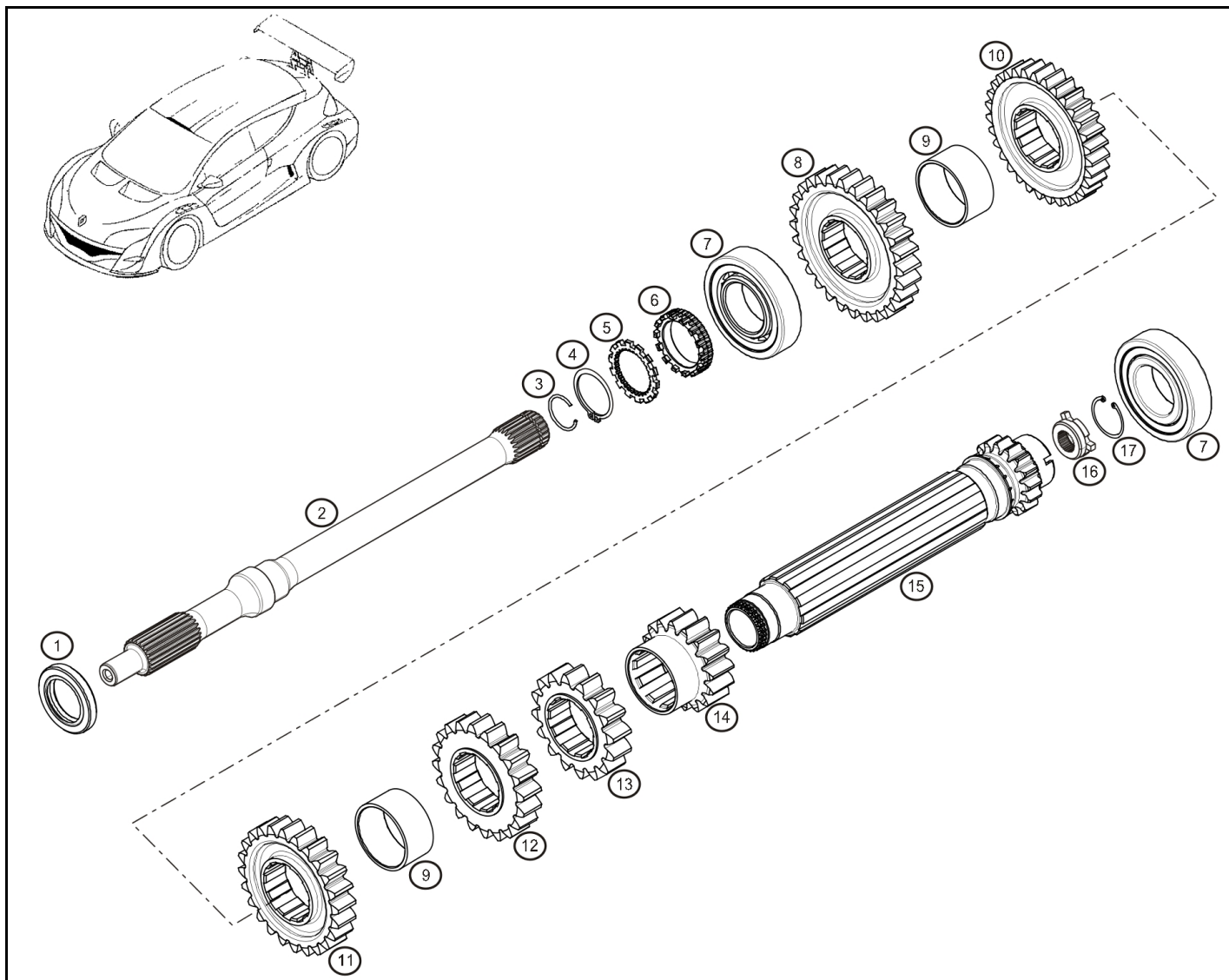


févr.-2012





21.20



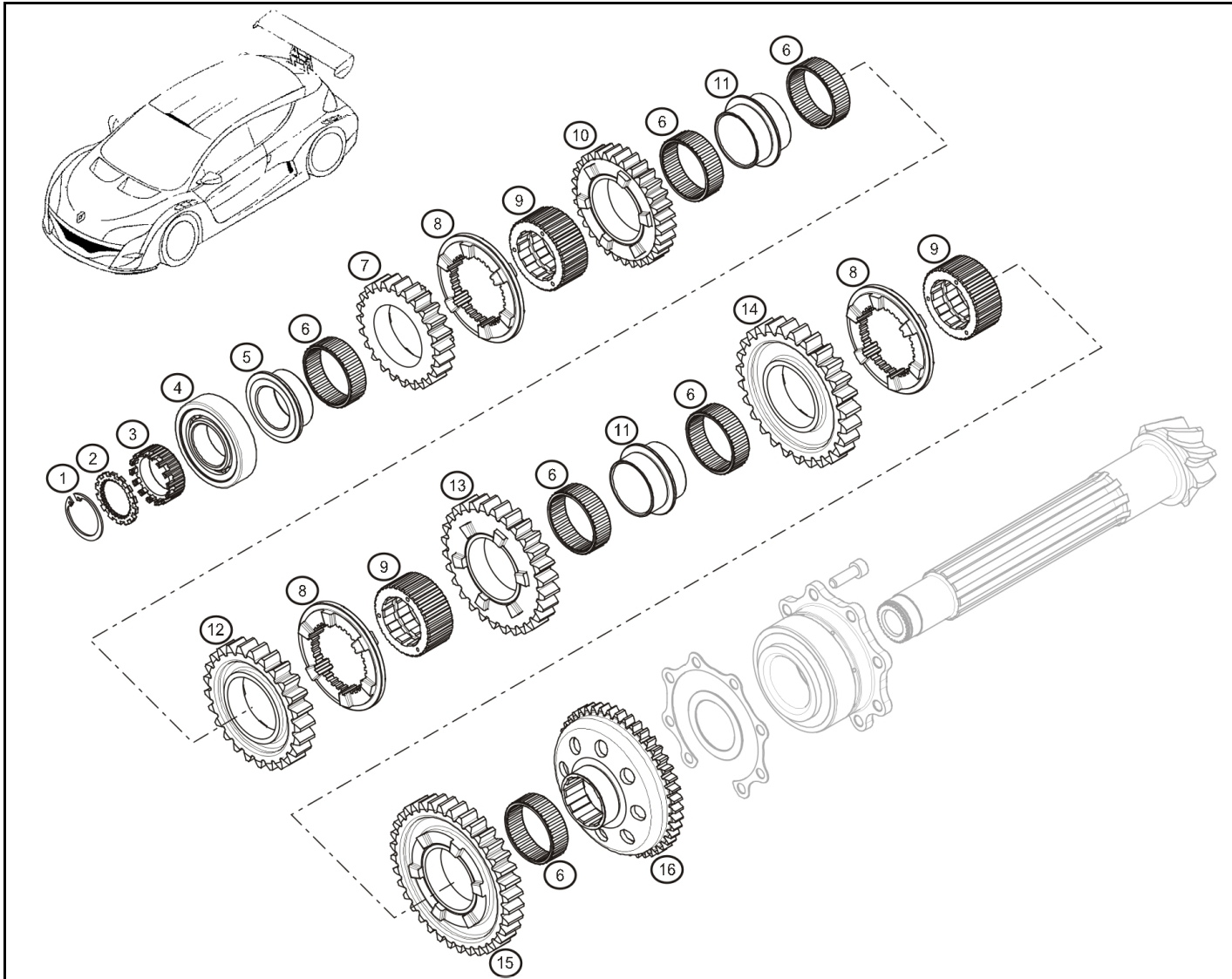
Rep.	Reference	Description	Coef
1	01 00 206 019	Joint DL viton Ø30x47x7	1
2	01 19 060 051	arbre embrayage	1
3	01 00 899 002	Lock washer	1
4	01 00 601 008	Circlips-ext. Ø32	1
5	01 01 904 037	Rondelle de retenue	1
6	01 01 904 035	Ecrou frein de primaire	1
7	01 00 103 003	Roulement NJ 207	2
8	33 90 173 027	Gear ratio 6 (30x27)	1
9	01 01 904 002	Spacer-Primary shaft	2
10	33 90 173 031	Gear ratio 5 (30x31)	1
11	33 90 172 125	Gear ratio 4 (21x25)	1
12	33 90 172 028	Gear ratio 3 (20x28)	1
13	33 90 171 627	Gear ratio 2 (16x27)	1
14	77 90 171 636	Gear ratio 1 (16x36)	1
15	01 01 904 001	Input shaft	1
16	01 01 906 465	rondelle entrainement	1
17	01 00 602 008	Internal snap ring Ø27	1



févr.-2012



RENAULT SPORT

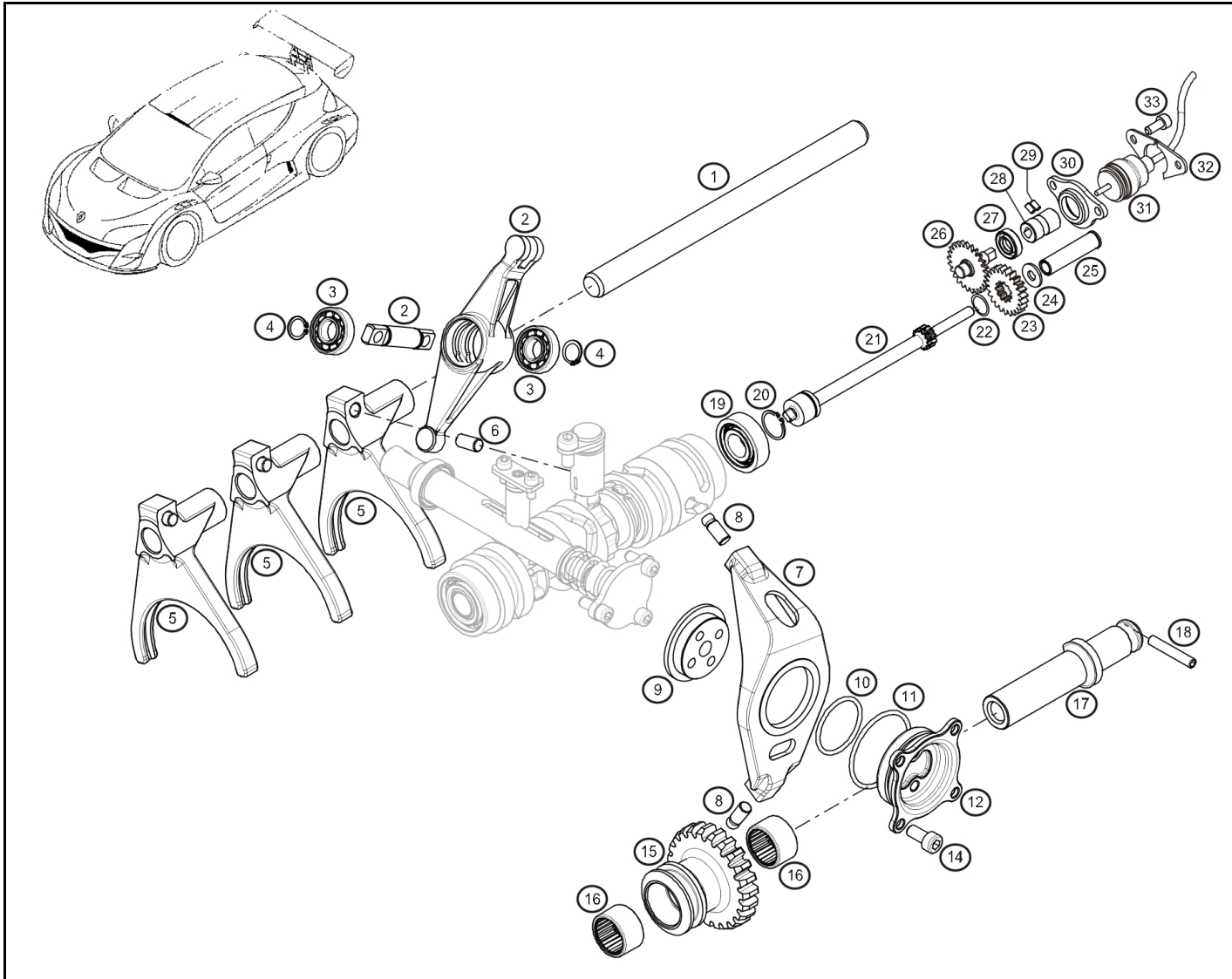


Rep.	Reference	Description	Coef
1	01 00 602 016	Circlips inter. Ø38	1
2	01 01 904 037	Rondelle de retenue	1
3	01 01 904 036	Ecrou frein de secondaire	1
4	01 00 103 003	Roulement NJ 207	1
5	01 01 904 008	Shouldered bush 6ème	1
6	01 00 105 045	Cage à aiguilles Ø47x52x17	6
7	33 90 173 027	Gear ratio 6 (30x27)	1
8	01 09 003 016	Sliding ring 6 crabots	3
9	01 09 003 017	Switch mounting	3
10	33 90 173 031	Gear ratio 5 (30x31)	1
11	01 01 904 004	Shouldered bush	2
12	33 90 172 125	Gear ratio 4 (21x25)	1
13	33 90 172 028	Gear ratio 3 (20x28)	1
14	33 90 171 627	Gear ratio 2 (16x27)	1
15	77 90 171 636	Gear ratio 1 (16x36)	1
16	01 01 904 005	reverse gear wheel	1





21.40



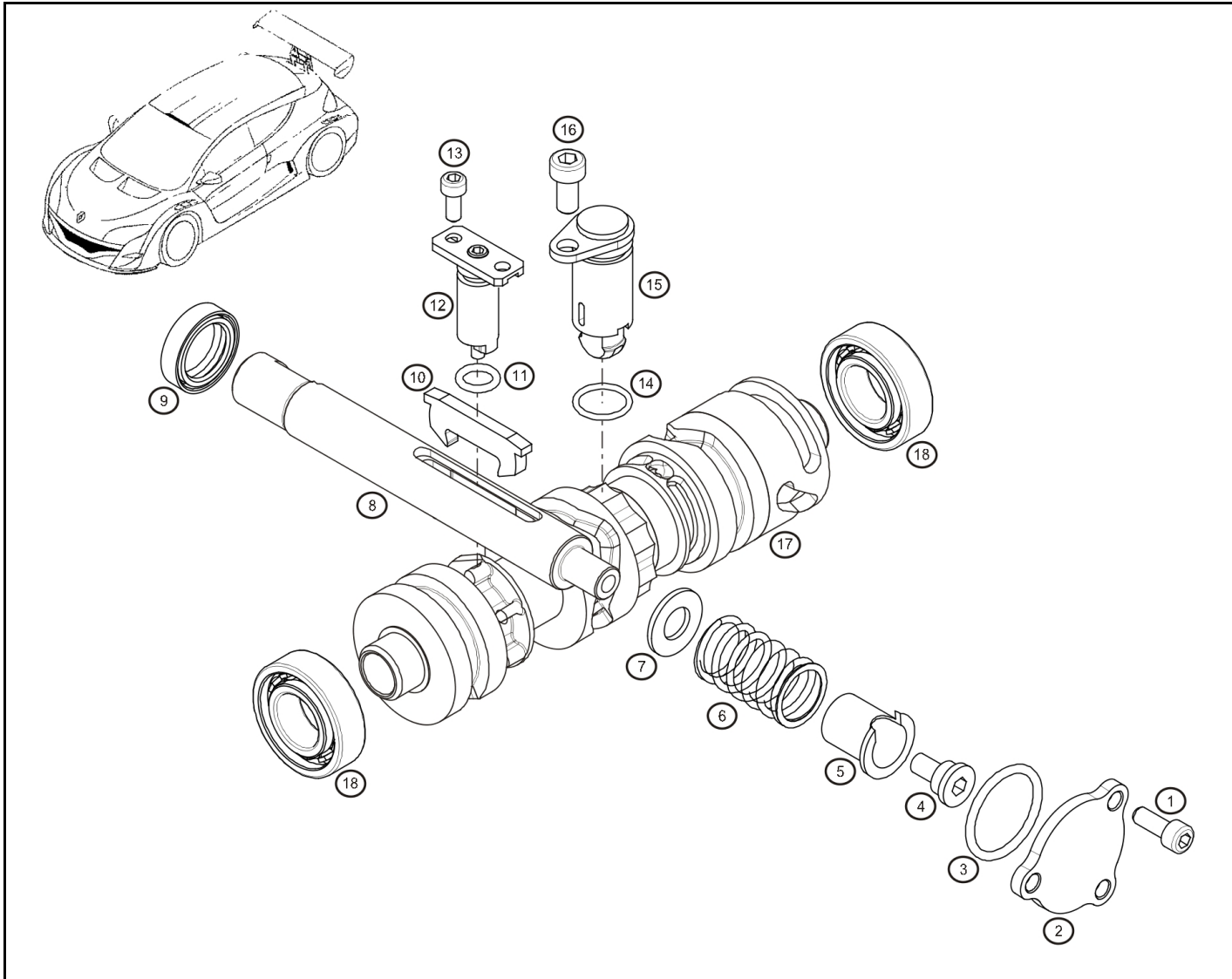
Rep.	Reference	Description	Coef
1	01 01 904 047	Fork rod	1
2	01 19 040 701	Renvoi de commande complet	1
3	01 00 601 038	Circlips-ext. Ø12	2
4	01 00 101 028	Bearing 6001 2RSR	2
5	01 19 040 451	Complete fork	3
6	01 00 077 120	Gear lever	3
7	01 19 040 721	Basculeur de M-AR équipé	1
8	01 00 077 108	Lever-Reverse gear	2
9	01 01 904 084	Pivot de basculeur de M-AR	1
10	01 00 201 121	O ring Ø46x2.5	1
11	01 00 201 120	Joitn torique Ø33x2.5	1
12	01 01 904 083	Moyeu de basculeur de M-AR	1
14	01 00 301 468	CHS Bolt M6-12 cl:12.9 Zn	6
15	01 19 040 161	Renvoi de M-AR équipé	1
16	01 00 106 012	Needle roller bearing HK2216	2
17	01 01 904 081	Pivot pin-Reverse lever	1
18	01 00 302 058	Screw Hc M6-35 cl:12.9	1
19	01 00 101 071	Bearing 6003	1
20	01 00 601 017	Circlips-ext. Ø17	1
21	01 01 904 085	Axe de renvoi de potar	1
22	01 09 907 013	Anneau Seeger SB13	1
23	01 01 904 087	gear 23 dents de renvoi de potar	1
24	01 01 904 094	Rondelle d'appui de renvoi	1
25	01 01 904 091	Bague épaulée de renvoi	1
26	01 19 040 861	Roue de renvoi potar	1
27	01 00 203 017	Lip seal Ø8x18x5	1
28	01 00 590 901	Accouplement élastique équipé	1
29	01 00 302 009	Screw Hc M3-6 bout cuvette	2
30	01 01 904 095	Potentiometer support	1
31	77 11 158 978	Potentiomètre barillet BV	1
32	01 00 077 151	Bride de potentiomètre	2
33	01 00 301 100	CHS Bolt M5-12 Zn	2



mars-2011



RENAULT SPORT

**V6****MEGANE  
TROPHY V6****21.50**

Rep.	Reference	Description	Coef
1	01 00 301 279	CHS Bolt M6-16 Zn	3
2	01 01 904 082	Plaque de fermeture commande	1
3	01 00 201 104	O ring-Nitrile Ø29x3	1
4	01 00 059 021	Selector bolt	1
5	01 01 904 129	Bague épaulée de commande	1
6	01 00 801 055	Ressort de commande	1
7	01 00 059 049	Thrust washer	1
8	01 01 906 100	Selecting rod	1
9	01 00 205 021	Double lip seal Ø20x30x7	1
10	01 00 059 040	Double ratchet	1
11	01 00 201 017	O ring Ø10x2.5	1
12	01 00 771 051	Guide de poussoir complet	1
13	01 00 301 100	CHS Bolt M5-12 Zn	2
14	01 00 201 020	O ring Ø16x2	1
15	01 19 040 901	Kit indeseur	1
16	01 00 301 373	CHS Bolt M7x16 cl 10.9 brut zn	1
17	01 19 040 801	Kit door locks	1
18	01 00 101 004	Ball bearing 6004	2



RENAULT SPORT

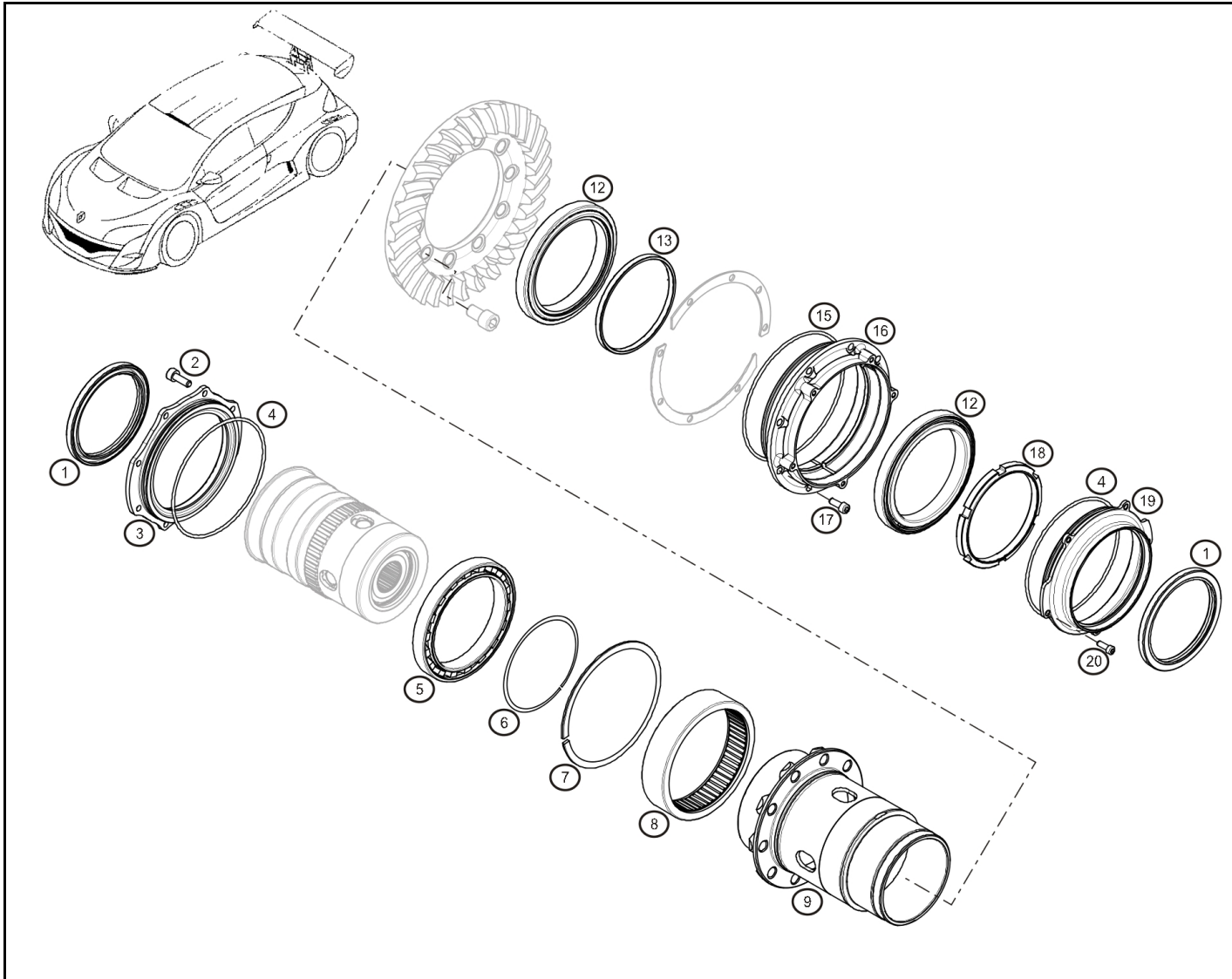
déc.-2008



RENAULT

21.50



**V6****MEGANE TROPHY V6****21.60**

Rep.	Reference	Description	Coef
1	01 00 206 023	Joint DL Ø90x110x8	2
2	01 00 301 279	CHS Bolt M6-16 Zn	8
3	01 01 904 021	Flasque droit	1
4	01 00 201 094	O ring Ø125x3	2
5	01 00 101 054	Ball bearing	1
6	01 09 907 006	Anneau expansif SW100	1
7	01 09 907 005	Anneau expansif SP130	1
8	01 01 904 068	Roulement à aiguilles retouché	1
9	01 01 904 049	Boitier d'autobloquant	1
12	01 05 001 002	Bearing	2
13	01 01 904 062	Jeu de cales de précharge	1
15	01 00 201 095	O ring Ø136x3	1
16	01 01 904 061	Cage de roulements de différentiel	1
17	01 00 301 302	CHS Bolt M7-20 cl:10.9 Zn	8
	01 01 904 141	Reprise vis M7-20	8
18	01 01 904 118	Nut M99x150	1
19	01 01 904 063	Flasque gauche	1
20	01 00 301 328	CHS Bolt M5-15 cl:8.8 Zn	5
	01 01 904 143	Reprise vis M5-15	5



RENAULT SPORT

déc.-2008

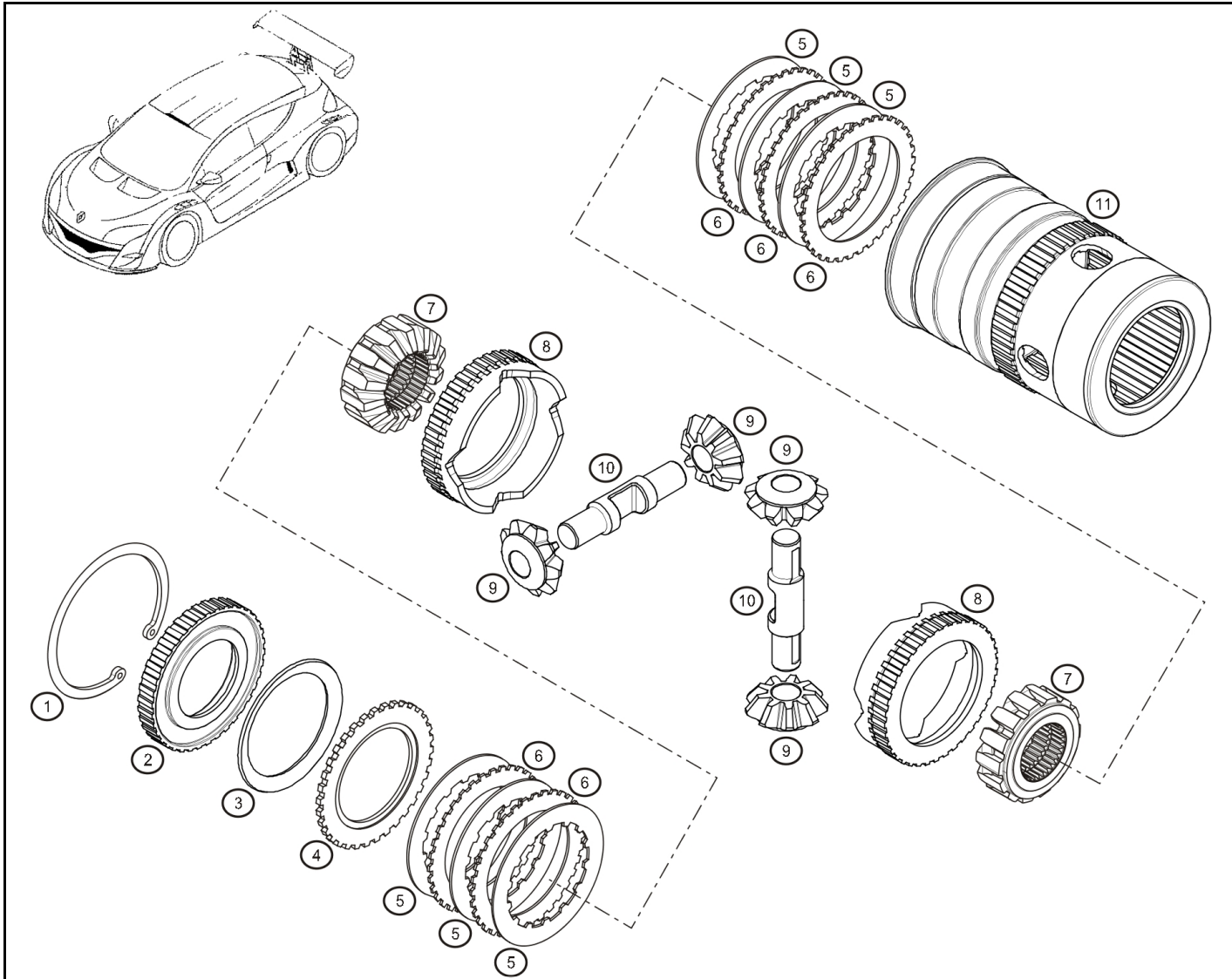


RENAULT

**21.60**



21.70



Rep.	Reference	Description	Coef
1	01 00 602 060	Internal snap ring Ø90	1
2	01 01 906 202	Couvercle d'autobloquant	1
3	01 00 085 914	Belleville washer ép:2	1
4	01 01 904 138	Plateau presseur ép:3.95	1
5	01 01 904 056	Friction disc	6
6	01 01 904 057	Disc-Smooth	5
7	01 09 017 325	Sun wheel 14 dents	2
8	01 09 007 308	Jeu de plateau 45°/45°	1
9	01 00 016 004	Planet gear	4
10	01 01 904 117	Axe de satellite	2
11	01 01 904 033	Cassette de différentiel	1



févr.-2012



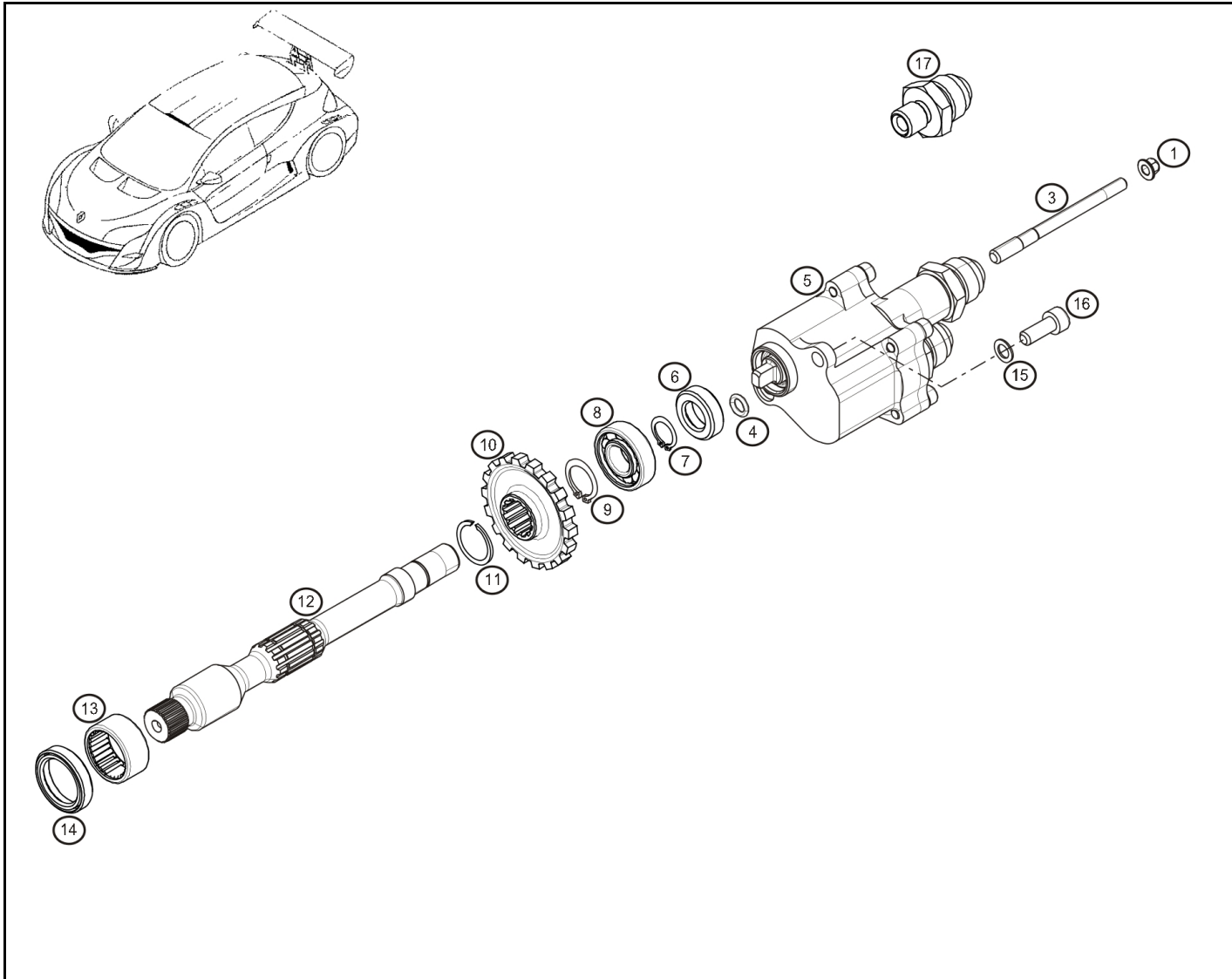
RENAULT SPORT



**V6**

MEGANE  
TROPHY **V6**

**21.80**



Rep.	Reference	Description	Coef
1	01 00 499 012	Nut-SIMMONDS M5	1
3	01 09 999 484	Fitting dash08 M12x150	1
3	01 01 906 462	Goujon de fixation pompe	1
4	01 00 201 083	O ring Ø6x2	1
5	01 19 064 601	Oil pump	1
6	01 00 204 015	Lipseal Ø12x22x7	1
7	01 00 601 038	Circlips-ext. Ø12	1
8	01 00 101 036	Bearing 6001	1
9	01 00 601 015	Circlips-ext. Ø16	1
10	01 01 906 001	Cible capteur vitesse	1
11	01 09 907 010	Snap ring Ø17	1
12	01 01 906 466	axe pompe à huile	1
13	01 00 106 011	Needle roller bearing HK2012	1
14	01 00 204 027	Joint DL Ø20x28x6	1
15	01 00 599 006	Washer SPS Ø6	2
16	01 00 301 422	Screw M6x16 Cl 10.9 ZN	1



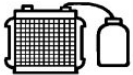
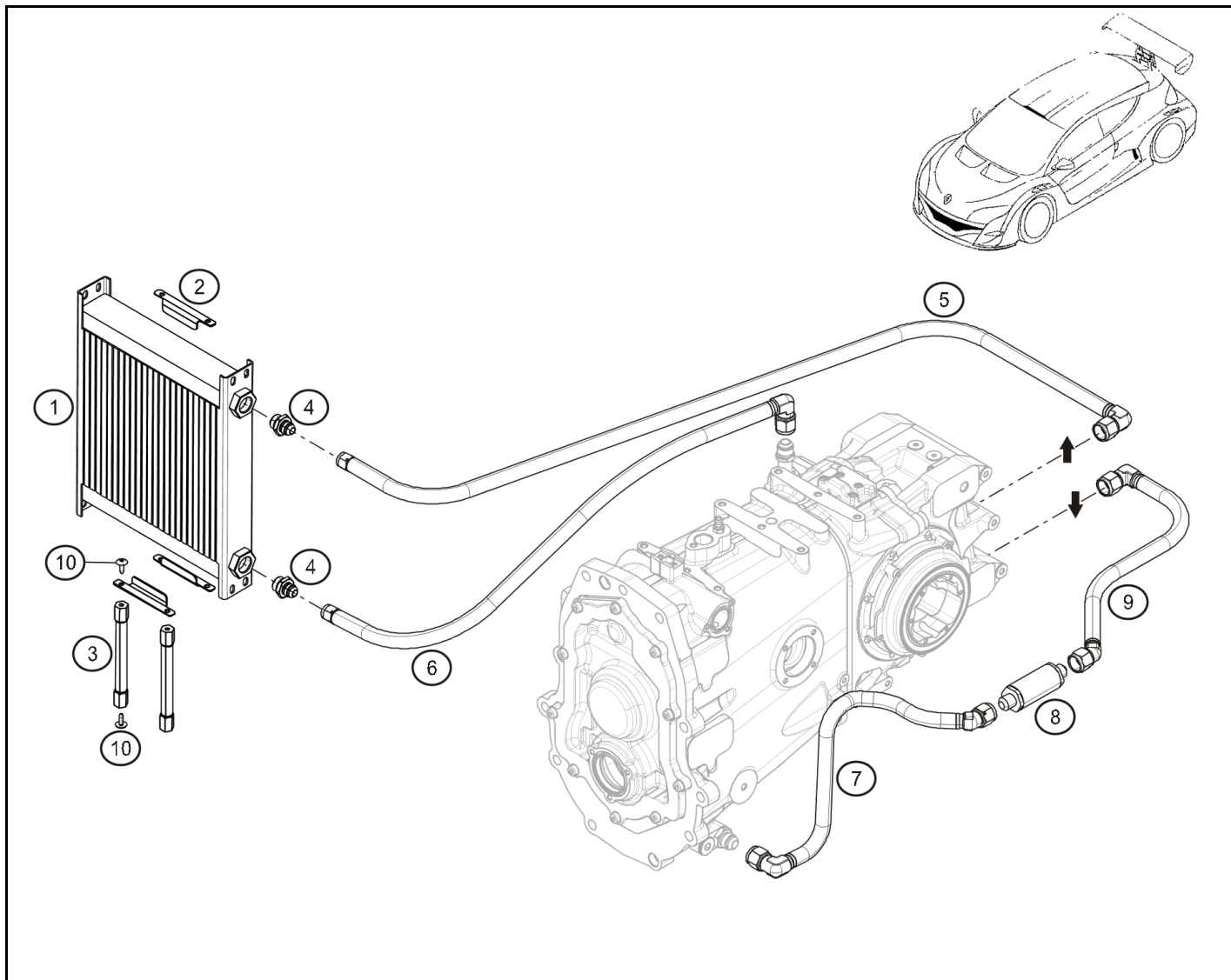
RENAULT SPORT

juin-2012



RENAULT

**21.80**

**V6****MEGANE  
TROPHY V6****22.00**

Rep.	Reference	Description	Coef
1	<b>77 11 158 608</b>	Oil radiator	1
2	<b>77 11 158 034</b>	Tole support radiateur huile BV	3
3	<b>77 11 158 035</b>	Entretoise support radiateur huile BV	2
4	<b>77 11 158 643</b>	Adaptator	2
5	<b>77 11 158 335</b>	Durite sortie pompe / entré radia	1
6	<b>77 11 158 336</b>	Durite sortie radia / entrée BV	1
7	<b>77 11 158 315</b>	Durite sortie BV / entrée pompe	1
8	<b>77 11 167 561</b>	kit filtre à huile BV complet	1
9	<b>77 11 158 316</b>	Durite sortie filtre / entrée pompe	1
10	<b>77 03 008 162</b>	Screw RLX M6-20	8

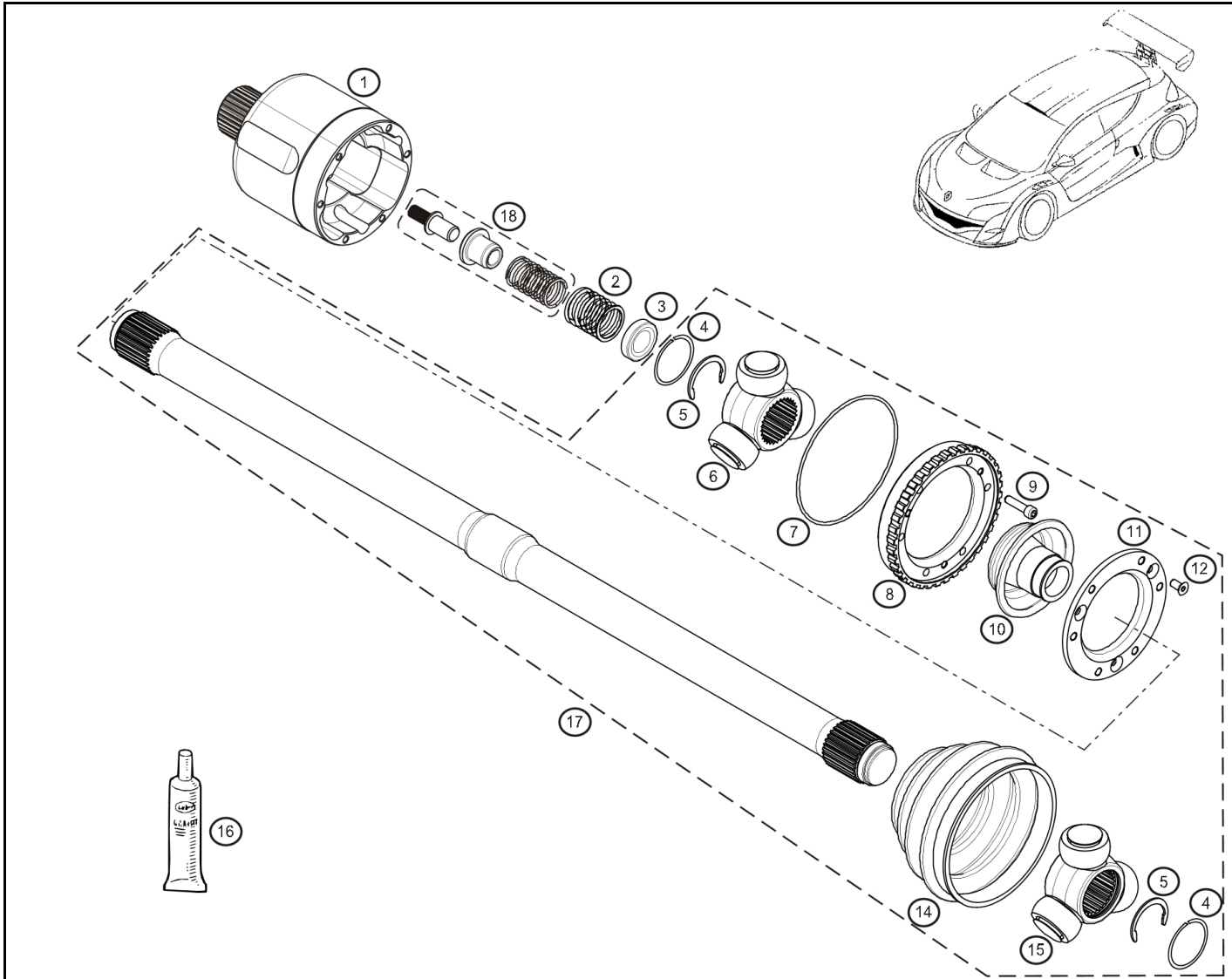


févr.-2012



RENAULT SPORT

**22.00**

**V6****MEGANE TROPHY V6****29.00**

Rep.	Reference	Description	Coef
1	01 19 062 101	tulipe tripode	2
2	77 11 155 455	Compression spring	1
3	77 11 155 456	Coupelle NTN	1
4	01 01 906 252	Anneau expansif SB35	2
5	01 09 907 017	Croissant H30	2
6	01 01 906 251	Noix de tripode GI87C	1
7	01 00 201 098	O ring Ø90x2	1
8	01 09 015 403	Boot mounting	1
9	01 00 301 327	CHS Bolt M5-20 cl:8.8 Zn	6
10	77 11 154 167	Gaiter	1
11	01 01 904 099	Seal mounting plate	1
12	01 00 303 036	FHS Bolt M5-10 cl:10.9 Zn	3
14	01 01 010 011	Kit soufflet C35	1
15	01 09 007 956	Noix de tripode GI87C	1
16	77 11 127 025	Grease	1
17	77 11 158 002	Driveshaft	2
18	00 00 158 002	Kit ressort	

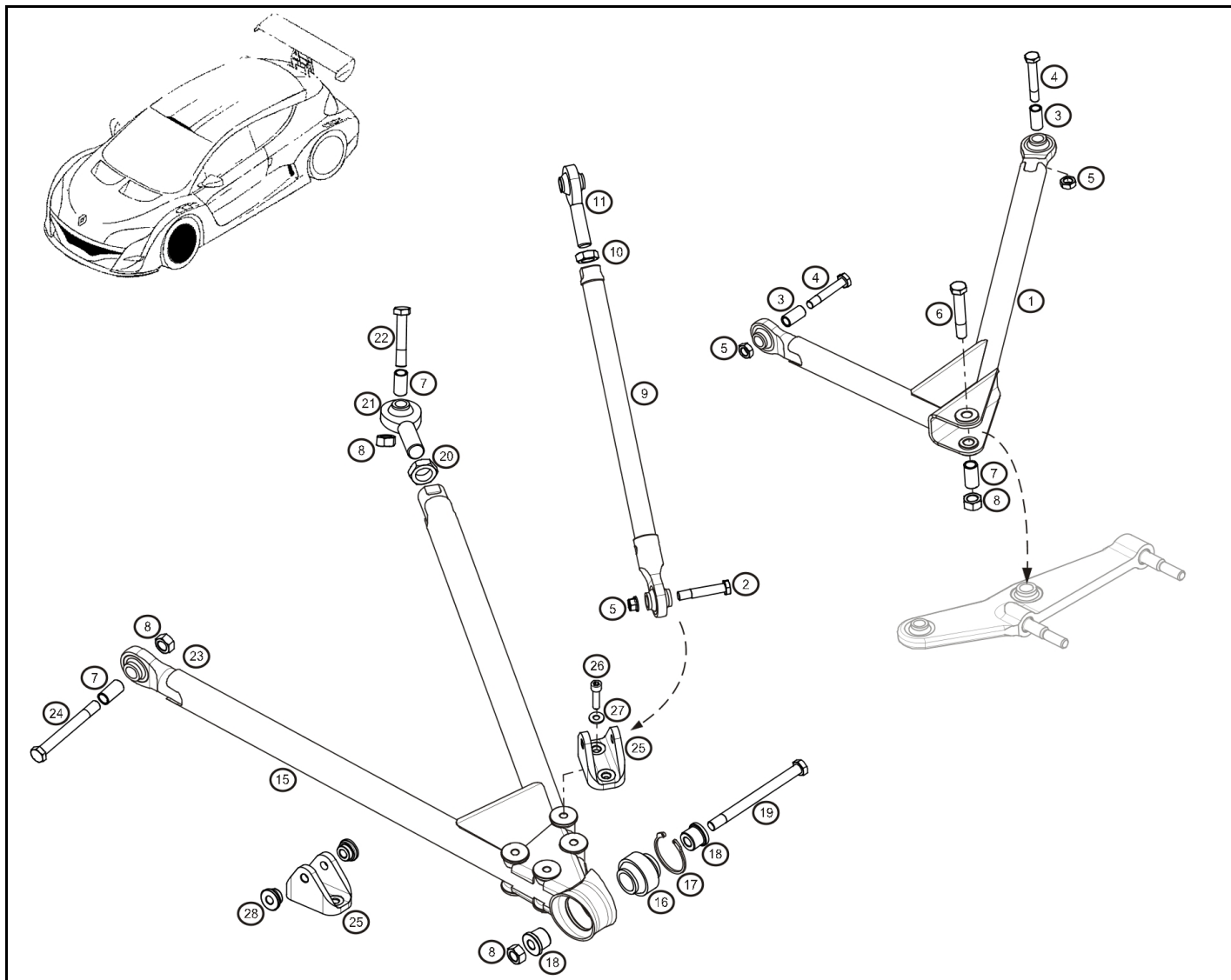


févr.-2012



RENAULT SPORT

**29.00**

**V6****MEGANE TROPHY V6****31.10**

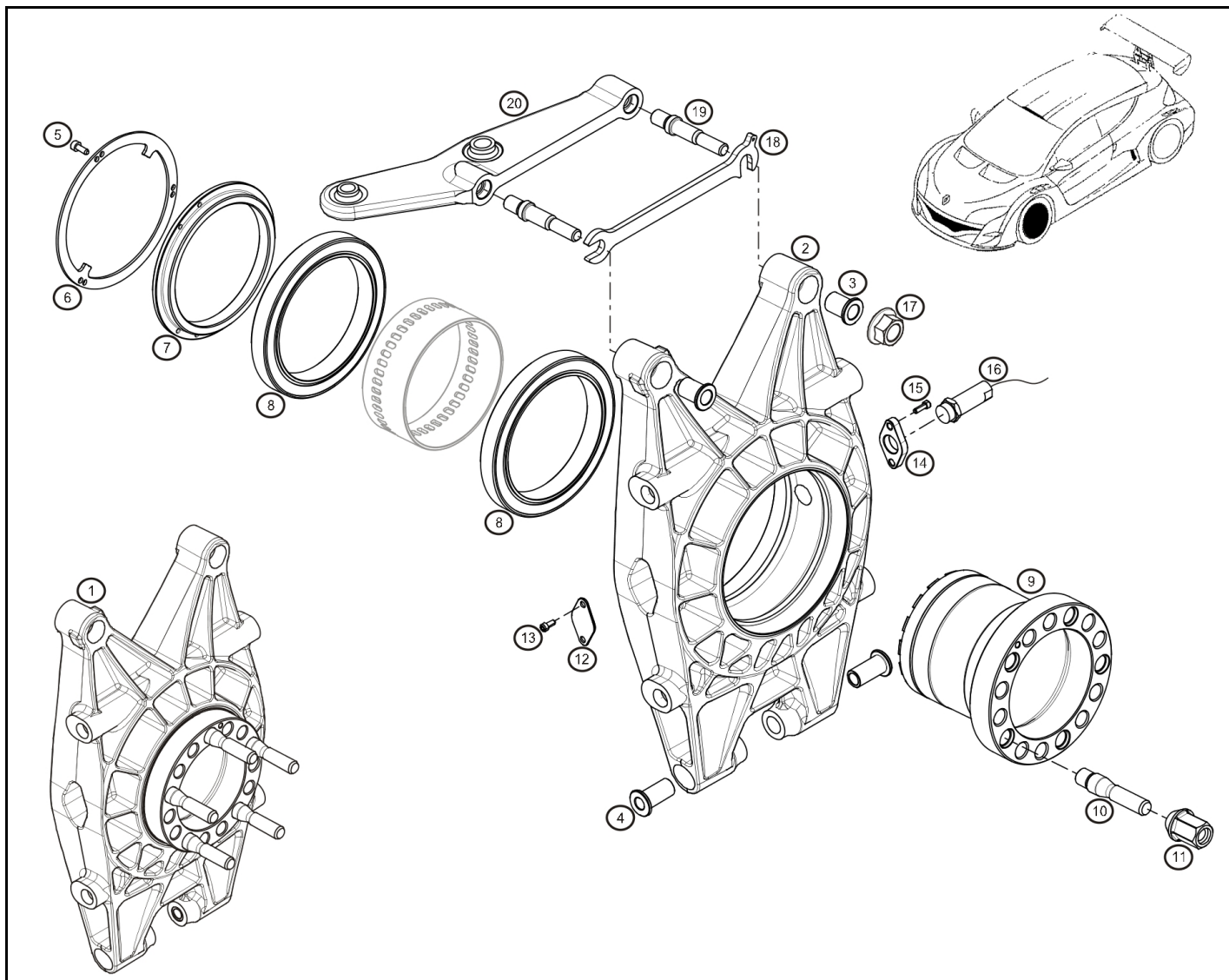
Rep.	Reference	Description	Coef
1	77 11 158 566	Wishbone superior assembled	2
2	77 11 158 286	Vis suspension mégane AN5-15A	2
3	77 11 158 131	Canon de suspension 5/16	4
4	77 11 158 287	Screw	4
5	77 11 158 534	Nut 5/16"	6
6	77 11 158 291	Vis suspension mégane AN6-20A	1
7	77 11 158 130	Canon de suspension 3/8	1
8	77 11 158 535	Nut 3/8"	6
9	77 11 158 642	Biellette BAR	2
10	77 11 158 532	Nut	2
11	77 11 158 118	Rotule à queue	2
15	77 11 158 567	Wishbone inferior assembled	2
16	77 11 158 117	Spherical bearing-Pt B	2
17	77 11 128 754	Circlips	2
18	77 11 158 126	Insert rotule	4
19	77 11 158 293	Vis suspension mégane AN6-43A	1
20	77 11 158 533	Nut	2
21	77 11 158 119	Rotule à queue	2
22	77 11 158 290	Vis suspension mégane AN6-17A	1
24	77 11 158 292	Vis suspension mégane AN6-32A	2
25	77 11 158 122	Chape d'amortisseur / triangle	4
26	77 11 158 586	CHS Bolt 5/16x1"	4
27	77 11 156 646	Plain washer Ø6	4
28	77 11 158 129	Canon chape triangle amortisseur	4



janv.-2009



RENAULT SPORT

**V6****MEGANE TROPHY V6****31.40**

Rep.	Reference	Description	Coef
1	77 11 158 601	Upright-Front assembled	2
2	77 11 158 124	Upright	2
3	77 11 158 128	Insert superieur porte moyeu	4
4	77 11 158 127	Insert inferieur porte moyeu	4
5	77 11 158 450	CHS Bolt M4-10 cl:12.9	6
6	77 11 158 123	Arret écrou fusée	2
7	77 11 158 114	Ecrou de précharge moyeu de roue	2
8	77 11 128 955	Bearing SNR	4
9	77 11 158 112	Wheel Fuse Front	2
10	77 11 158 120	Wheel stud	10
11	77 11 129 732	Wheel nut	10
12	77 11 158 278	Plaque de fermeture capteur roue	2
13	77 11 158 447	Screw TC M5-10 cl:10.9	4
14	77 11 158 277	Support capteur V roue	2
15	77 11 158 341	CHS Bolt cl12.9 M5-16	4
16	77 11 158 690	Capteur vitesse roue	2
17	77 11 158 535	Nut 3/8"	4
18	77 11 158 283	Travel stop ép:1.5	2
	77 11 158 282	Travel stop ép:2	2
	77 11 158 281	Travel stop ép:3	2
	77 11 158 280	Travel stop ép:5	2
19	77 11 158 125	Goujon de camberbloc	4
20	77 11 158 688	Camberlock alu	2
	77 11 158 175	Camberbloc acier	2



déc.-2008

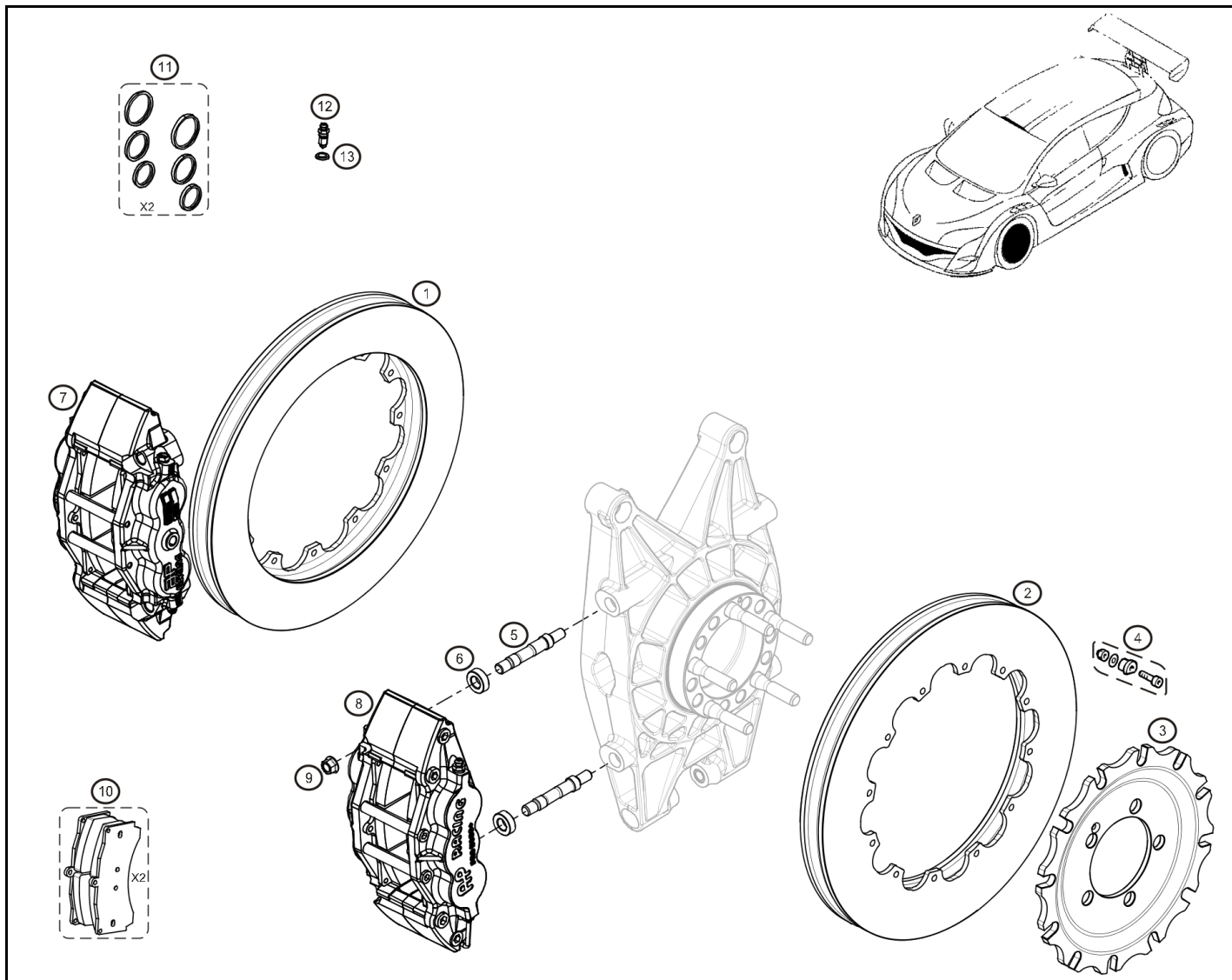


RENAULT SPORT



MEGANE  
TROPHY **V6**

31.45



Rep.	Reference	Description	Coef
1	77 11 158 014	Brake disc-Front LH Ø356x32	1
2	77 11 158 015	Brake disc-Front RH Ø356x32	1
3	77 11 158 092	Bol de frein AV	2
4	77 11 156 055	Kit - Screws, bobbins and nuts	2
5	77 11 158 095	Goujon de frein AV	4
6	77 11 158 100	Cale étrier frein AV	4
7	77 11 158 016	Brake caliper-Front LH	1
8	77 11 158 017	Brake caliper-Front RH	1
9	77 11 158 531	Nut	4
10	77 11 158 375	Plaquettes AV Carbonne lorraine	2
11	77 11 158 860	Kit réparation étrier AV	1
12	77 11 158 890	Brake caliper bleeding screw	4
13	77 11 158 891	Joint de vis de purge étrier	4



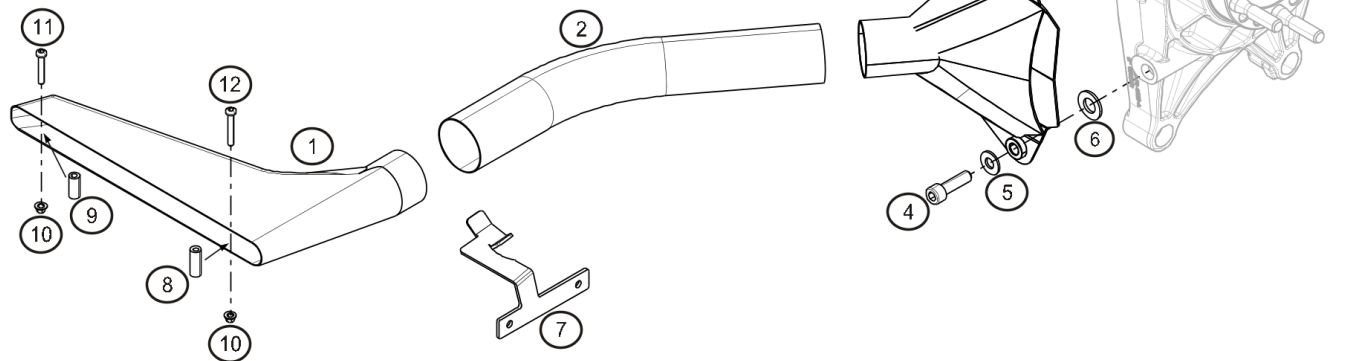
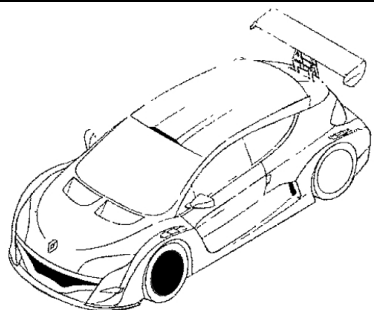
RENAULT SPORT

févr.-2009



RENAULT



**V6****MEGANE TROPHY V6****31.80**

Rep.	Reference	Description	Coef
1	77 11 158 988	Ecope polyester bouclier	2
2	77 11 158 991	Boa pour ecope	2
3	77 11 158 994	Ecope alu porte moyeu	2
4	77 11 156 933	CHS Bolt M10-30 cl.12.9	4
5	77 11 154 909	Washer	4
6	77 11 167 232	Spacer Ø14x27x2.5	4
7	77 11 158 989	Support G ecope polyester bouclier	1
	77 11 158 990	Support D ecope polyester bouclier	1
8	77 11 158 992	Entretoise d'écope 21.5mm	2
9	77 11 158 993	Entretoise d'écope 16.5mm	2
10	77 03 033 009	Nut with floating washer M5	4
11	77 11 167 193	BHS Bolt M5-30	2
12	77 11 167 194	BHS Bolt M5-35	2



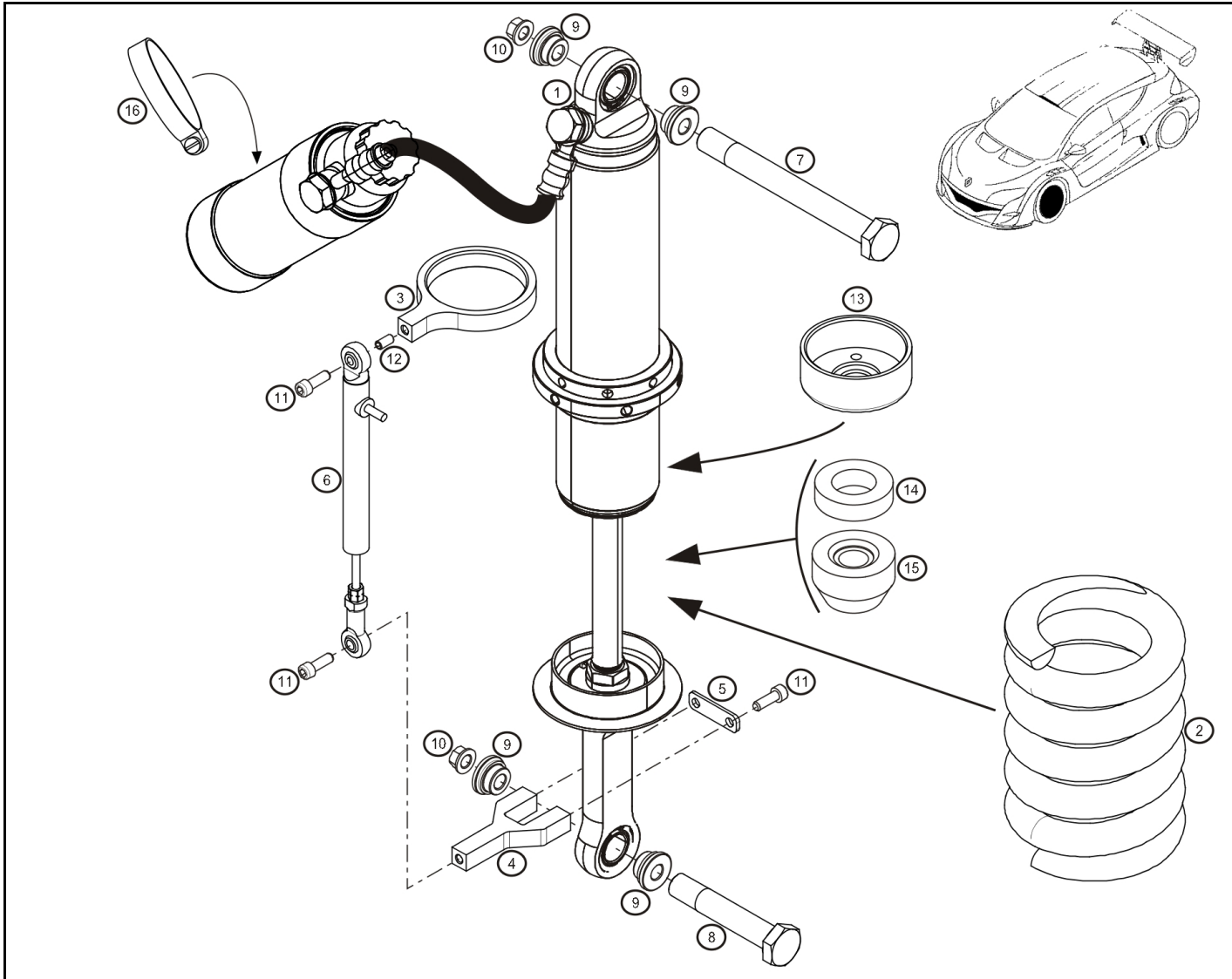
RENAULT SPORT

avr.-2011



RENAULT

**31.80**

**V6****MEGANE TROPHY V6****32.00**

Rep.	Reference	Description	Coef
1	77 11 158 033	Amortisseur AV avec coupelle	2
2	77 11 158 445	Spring 2200g	2
	77 11 158 037	Spring 1400g	2
	77 11 158 454	Spring 1200g	2
	77 11 158 443	Spring 1800g	2
	77 11 158 040	Spring 1600g	2
	77 11 158 444	Spring 2000g	2
3	77 11 158 275	Support capteur de debattement	2
4	77 11 158 276	Support capteur de debattement	2
5	77 11 158 279	Bride sup tige capteur de battement	2
6	77 11 158 665	Capteur de battement de roue	1
7	77 11 158 289	Vis suspension megane	2
8	77 11 158 286	Vis suspension megane AN5-15A	2
9	77 11 158 129	Canon chape triangle amortisseur	8
10	77 11 158 534	Nut 5/16"	4
11	77 11 158 341	CHS Bolt c112.9 M5-16	8
12	77 11 158 585	Vis plastique HC M5	2
13	77 11 158 641	Bouchon amortisseur	2
14	77 11 158 678	Cale amortisseur	2
15	77 11 158 677	Butée amortisseur	2
16	77 11 156 493	Clamp Ø32-50	4



RENAULT SPORT

déc.-2008

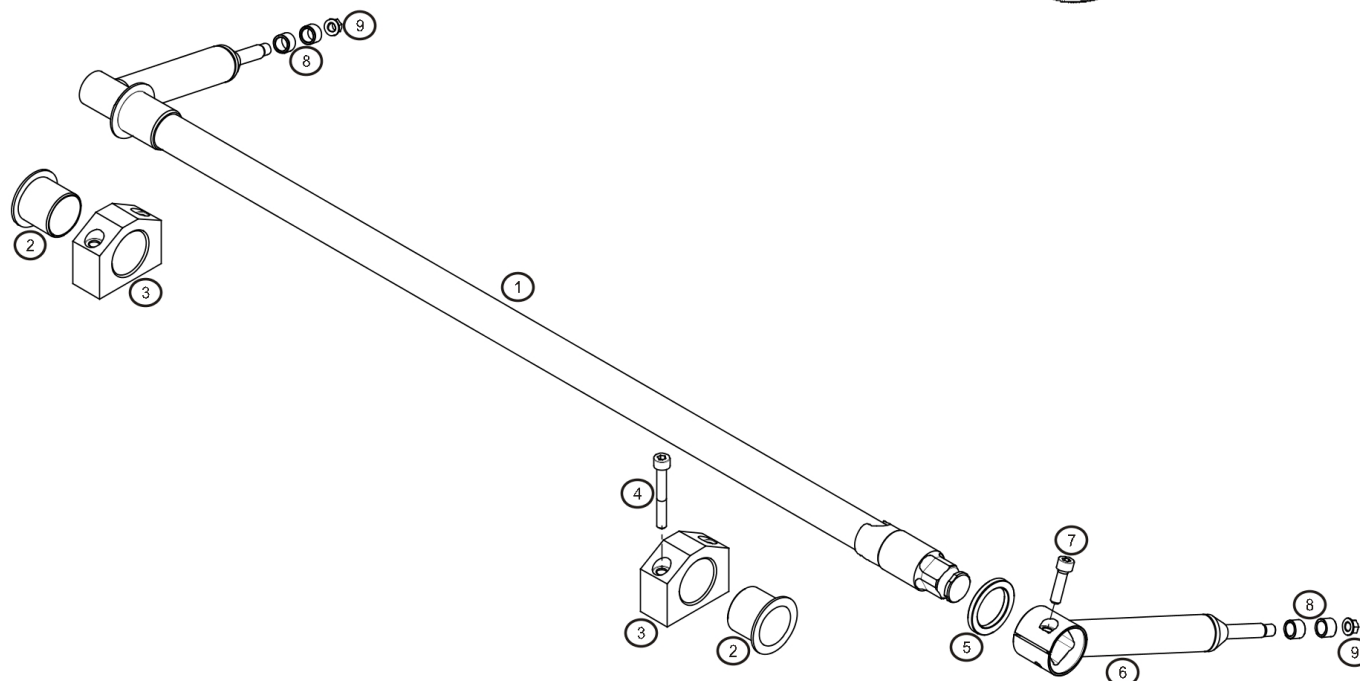
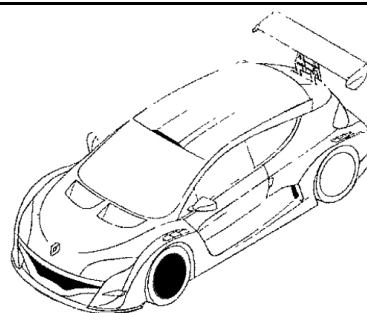


RENAULT

**32.00**



32.10



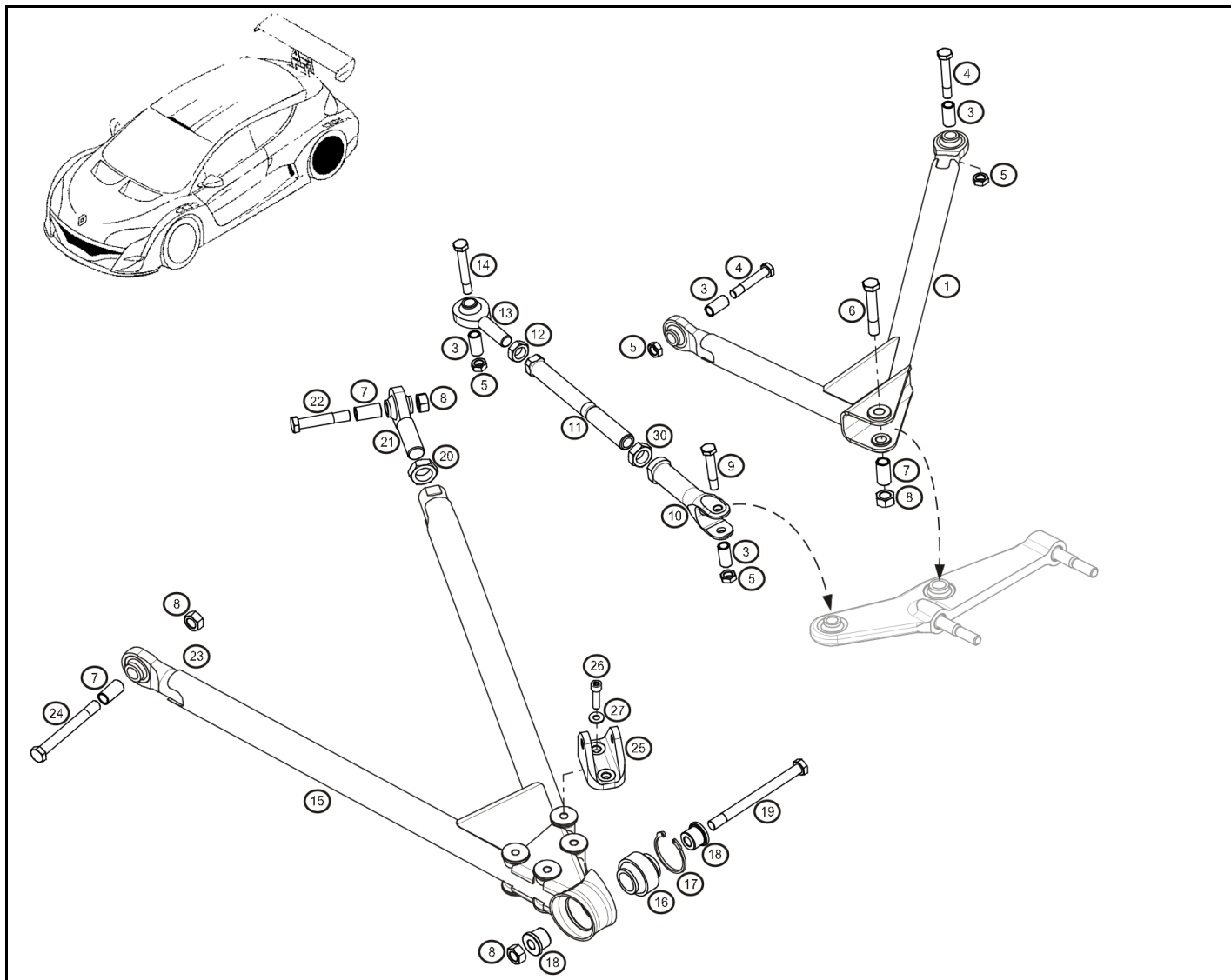
Rep.	Reference	Description	Coef
1	® 77 11 158 108	Anti-Roll Bar 30x1.5	1
	® 77 11 158 109	Anti-Roll Bar 30x2	1
	® 77 11 158 111	Anti-Roll Bar 30x3	1
2	77 11 158 295	Palier à colerette iglidur w300	2
3	77 11 158 132	Palier ARB	2
4	77 11 128 929	CHS Bolt M8-60 Cl:12.9	4
5	77 11 158 134	Butee levier ARB	1
6	77 11 158 107	Levier BAR	1
7	77 11 156 928	CHS Bolt M8x125-30	1
8	77 11 158 133	Cale ARB	4
9	77 11 158 535	Nut 3/8"	2



déc.-2008



RENAULT SPORT

**V6****MEGANE TROPHY V6****33.10**

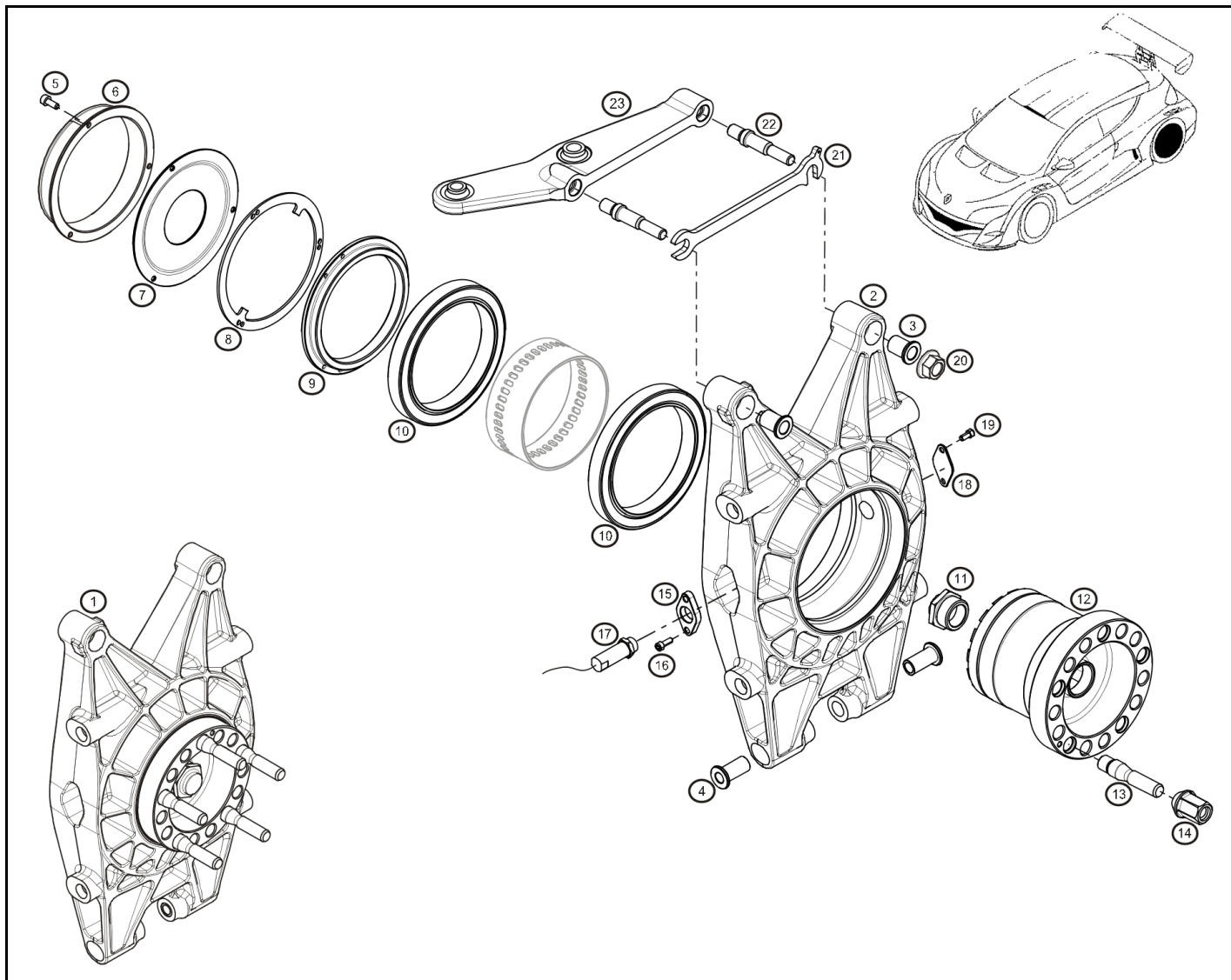
Rep.	Reference	Description	Coef
1	77 11 158 566	Wishbone superior assembled	2
3	77 11 158 131	Canon de suspension 5/16	8
4	77 11 158 287	Screw	4
5	77 11 158 534	Nut 5/16"	4
6	77 11 158 291	Vis suspension mégane AN6-20A	2
7	77 11 158 130	Canon de suspension 3/8	6
8	77 11 158 535	Nut 3/8"	6
9	77 11 158 286	Vis suspension mégane AN5-15A	2
10	77 11 158 084	Fourche bielette de direction	2
11	77 11 158 083	Biellette de pince AR	2
12	77 11 158 532	Nut	2
13	77 11 158 118	Rotule à queue	2
14	77 11 158 288	Vis suspension mégane AN5-20A	2
15	77 11 158 567	Wishbone inferior assembled	2
16	77 11 158 117	Spherical bearing-Pt B	2
17	77 11 128 754	Circlips	2
18	77 11 158 126	Insert rotule	4
19	77 11 158 293	Vis suspension mégane AN6-43A	2
20	77 11 158 533	Nut	2
21	77 11 158 119	Rotule à queue	2
22	77 11 158 290	Vis suspension mégane AN6-17A	2
24	77 11 158 292	Vis suspension mégane AN6-32A	2
25	77 11 158 122	Chape d'amortisseur / triangle	2
26	77 11 158 586	CHS Bolt 5/16x1"	2
27	77 11 156 646	Plain washer Ø6	2
30	77 11 153 261	Nut	2



févr.-2009



RENAULT SPORT

**V6****MEGANE TROPHY V6****33.40**

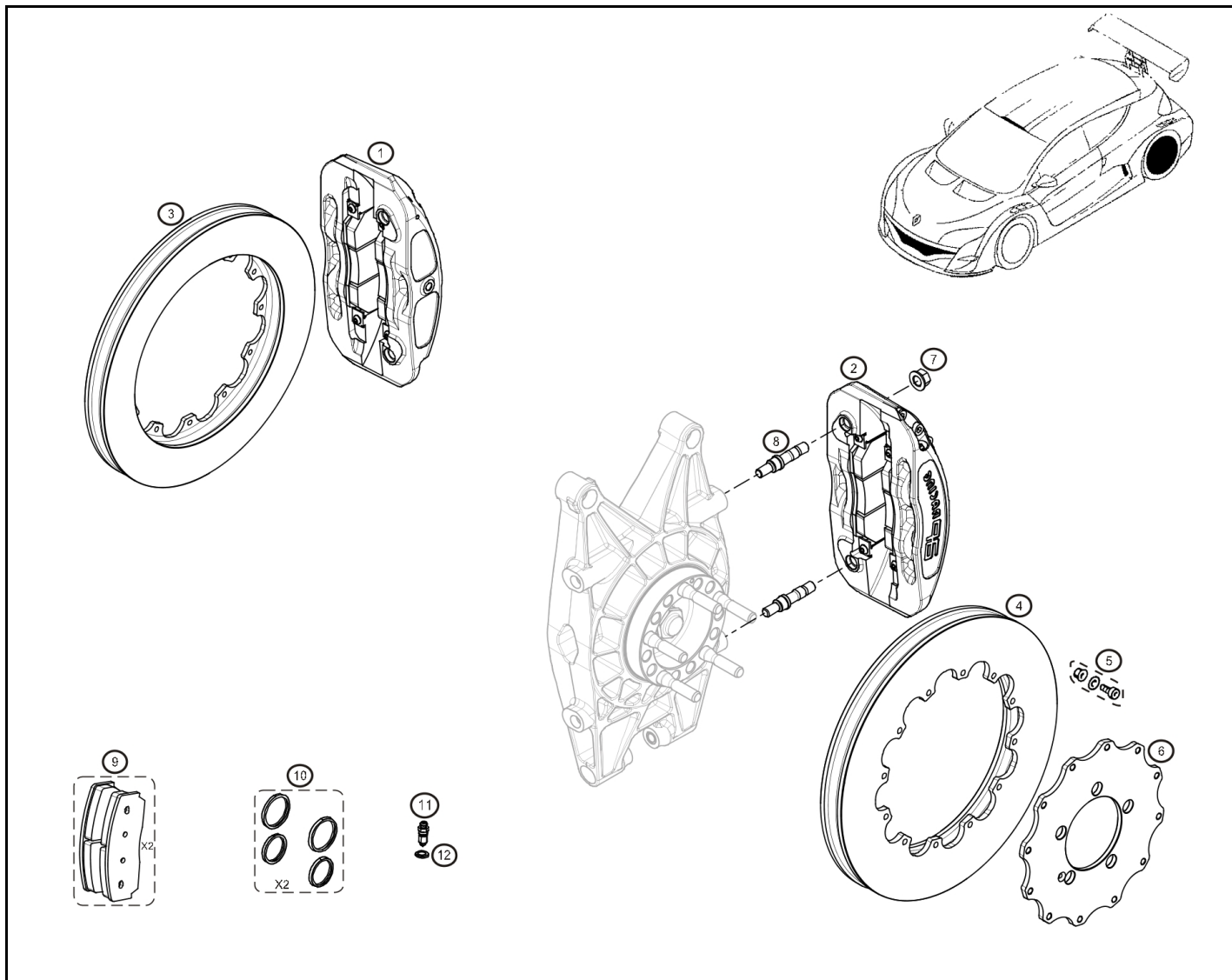
Rep.	Reference	Description	Coef
1	77 11 158 602	Complete rear upright	2
2	77 11 158 124	Upright	2
3	77 11 158 128	Insert superieur porte moyeu	4
4	77 11 158 127	Insert inferieur porte moyeu	4
5	77 11 065 333	Vis CBHC M4-16	6
6	77 11 158 136	Bague soufflet de transmission	2
7	77 11 158 540	Toile de retention graisse fusée AR	2
8	77 11 158 123	Arret écrou fusée	2
9	77 11 158 114	Ecrou de précharge moyeu de roue	2
10	77 11 128 955	Bearing SNR	4
11	77 11 158 137	Butee de tripode fusée AR	2
12	77 11 158 135	Wheel Fuse Rear	2
13	77 11 158 120	Wheel stud	10
14	77 11 129 732	Wheel nut	10
15	77 11 158 277	Support capteur V roue	2
16	77 11 158 341	CHS Bolt cl12.9 M5-16	4
17	77 11 158 690	Capteur vitesse roue	2
18	77 11 158 278	Plaque de fermeture capteur roue	2
19	77 11 158 447	Screw TC M5-10 cl:10.9	4
20	77 11 158 535	Nut 3/8"	4
21	77 11 158 283	Travel stop ép:1.5	2
	77 11 158 282	Travel stop ép:2	2
	77 11 158 281	Travel stop ép:3	2
	77 11 158 280	Travel stop ép:5	2
22	77 11 158 125	Goujon de camberbloc	4
23	77 11 158 175	Camberbloc acier	2



avr.-2011



RENAULT SPORT



Rep.	Reference	Description	Coef
1	77 11 158 022	Brake caliper-Rear LH	1
2	77 11 158 023	Brake caliper-Rear RH	1
3	77 11 158 020	Brake disc-Rear LH Ø330x32	1
4	77 11 158 021	Brake disc-Rear RH Ø330x32	1
5	77 11 167 129	Kit visserie disque AR	2
6	77 11 158 093	Bol de frein AR	2
7	77 11 158 531	Nut	4
8	77 11 158 096	Goujon de frein AR	4
9	77 11 158 376	Plaquettes AR Carbonne lorraine	1
10	77 11 158 861	Kit réparation étrier AR	2
11	77 11 158 890	Brake caliper bleeding screw	4
12	77 11 158 891	Joint de vis de purge étrier	4



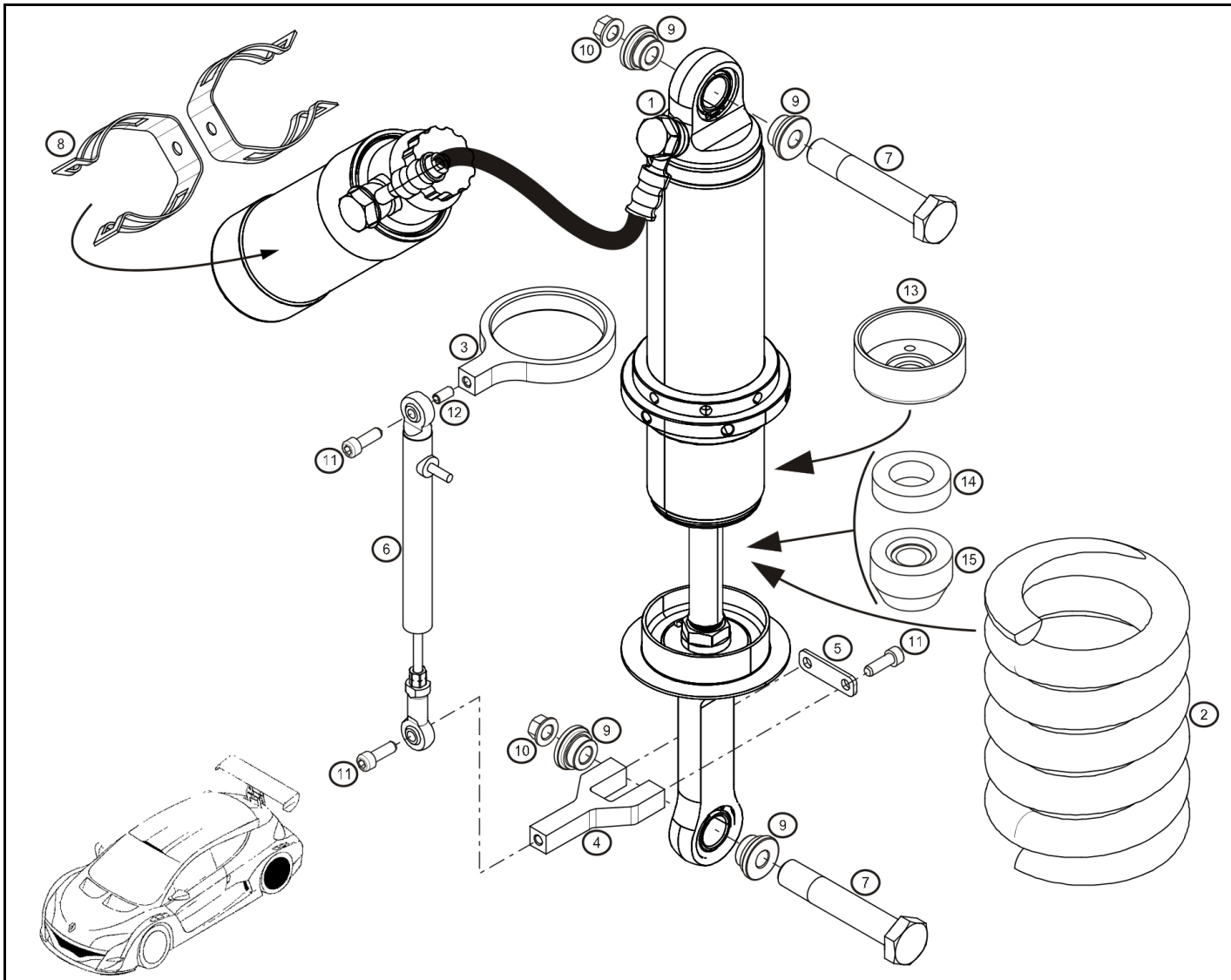
avr.-2011





MEGANE  
TROPHY **V6**

**34.00**



Rep.	Reference	Description	Coef
1	77 11 158 640	Amortisseur AR avec coupelle	2
2	77 11 158 445	Spring 2200g	2
	77 11 158 037	Spring 1400g	2
	77 11 158 454	Spring 1200g	2
	77 11 158 443	Spring 1800g	2
	77 11 158 040	Spring 1600g	2
	77 11 158 444	Spring 2000g	2
3	77 11 158 275	Support capteur de debattement	2
4	77 11 158 276	Support capteur de debattement	2
5	77 11 158 279	Bride sup tige capteur debattement	2
6	77 11 158 665	Capteur debattement de roue	2
7	77 11 158 286	Vis suspension megane AN5-15A	2
8	77 11 068 525	Retaining clip-Damper reservoir	4
9	77 11 158 129	Canon chape triangle amortisseur	8
10	77 11 158 534	Nut 5/16"	4
11	77 11 158 341	CHS Bolt c112.9 M5-16	8
12	77 11 158 585	Vis plastique HC M5	2
13	77 11 158 641	Bouchon amortisseur	2
14	77 11 158 678	Cale amortisseur	2
15	77 11 158 677	Butée amortisseur	2



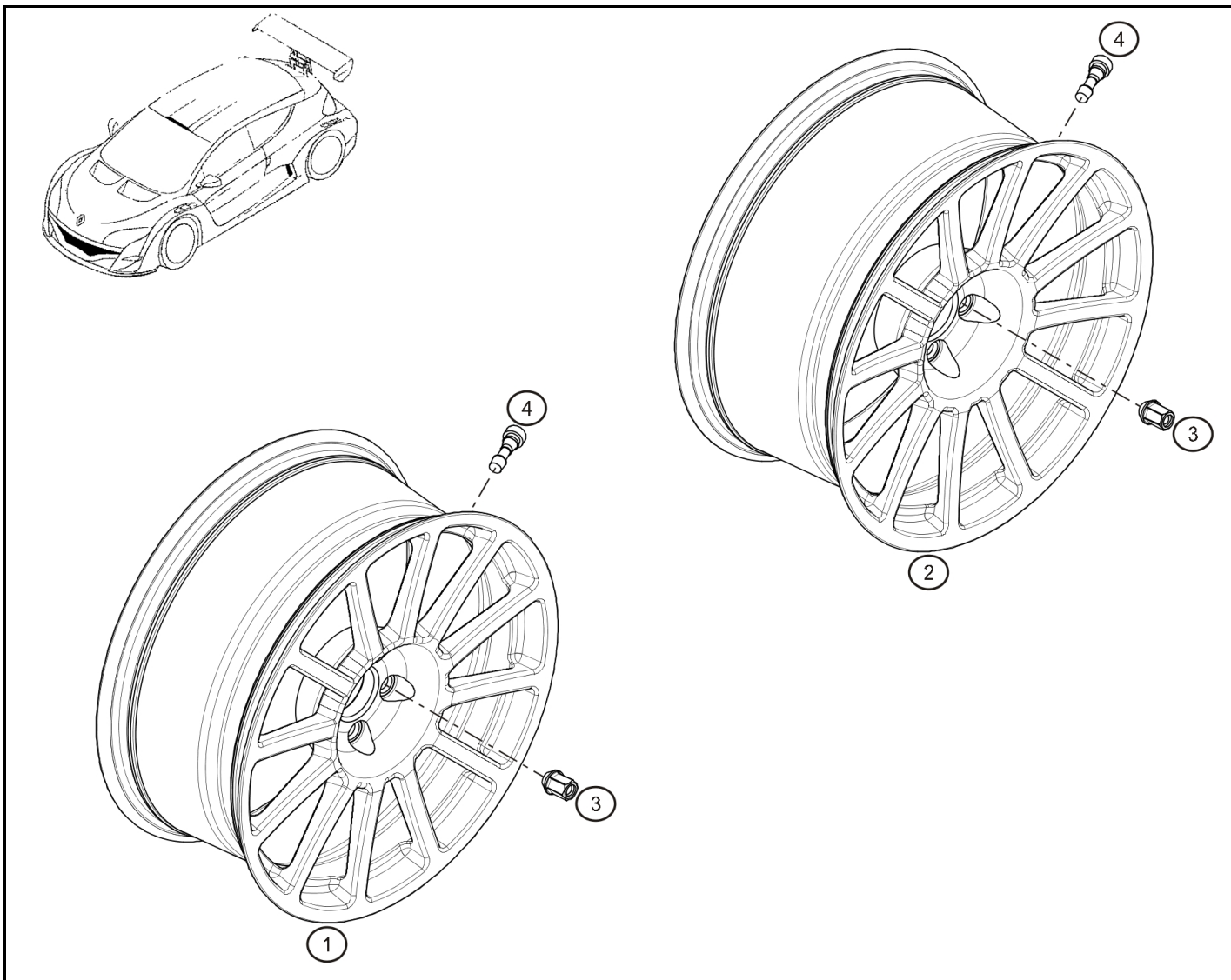
RENAULT SPORT

déc.-2008



RENAULT

**34.00**

**V6****MEGANE  
TROPHY V6****35.00**

Rep.	Reference	Description	Coef
1	77 11 158 003	Wheel Front 8x18	2
2	77 11 158 004	Wheel Rear 9x18	2
3	77 11 129 732	Wheel nut	20
4	77 11 158 161	Wheel valve	20



RENAULT SPORT

mai-2005



RENAULT

**35.00**

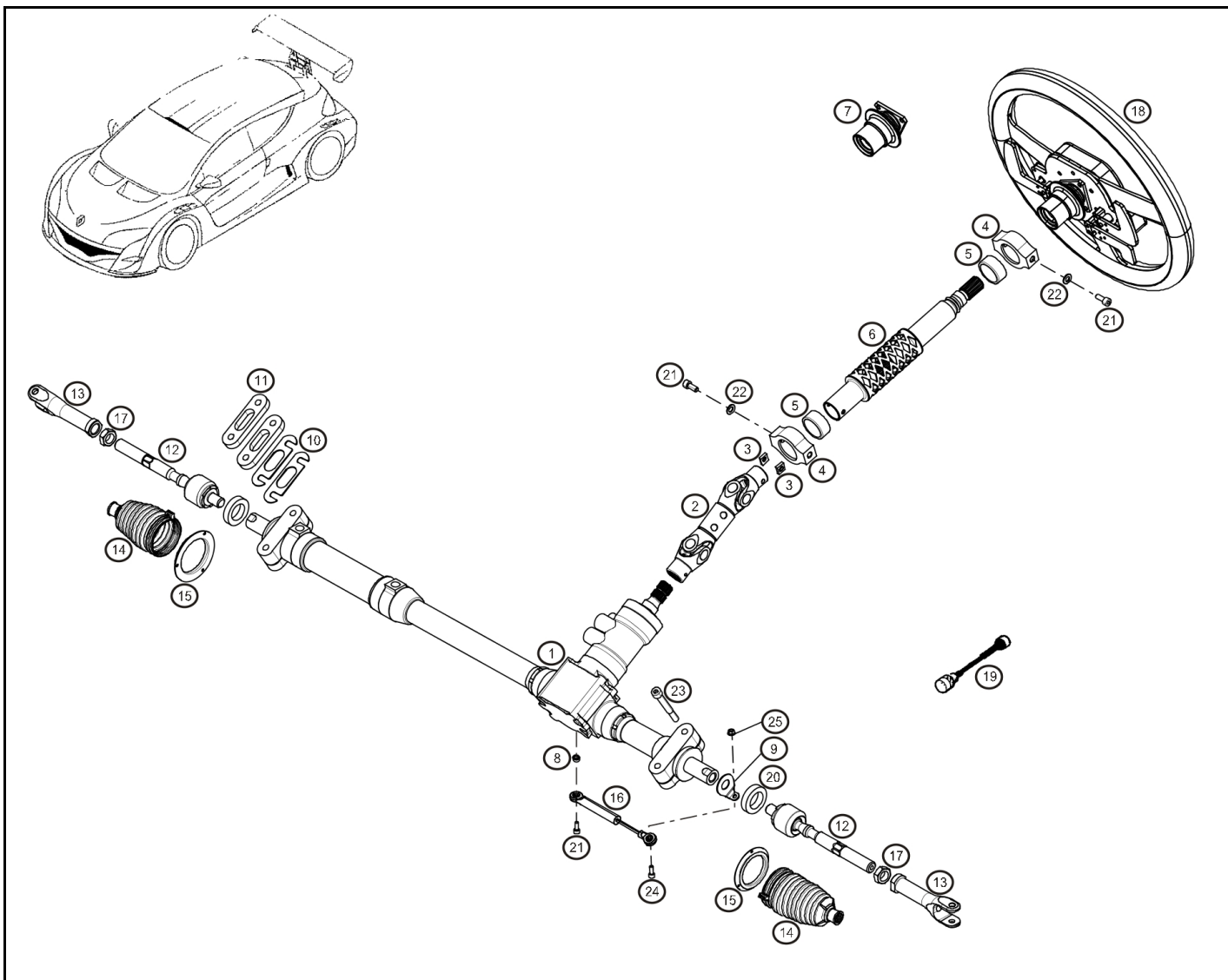




**V6**

**MEGANE TROPHY V6**

**36.00**



Rep.	Reference	Description	Coef
1	77 11 158 708	Steering rack	1
2	77 11 158 415	Steering column inferior	1
3	77 11 158 365	Rondelle serrage colonne direction	2
4	77 11 158 080	Palier de colonne de direction	2
5	77 11 158 299	Needle roller bearing	2
6	77 11 158 081	Steering column	1
7	77 11 158 082	Quick system volant	1
8	77 11 158 471	Spacer-Sensor	1
9	77 11 158 300	Support capteur barreau direction	1
10	77 11 158 302	Spacers-Steering rack	4
11	77 11 158 301	Cale de crémaillere de direction	4
12	77 01 470 362	Rod end bearing – steering rack	2
13	77 11 158 084	Fourche bielette de direction	2
14	77 11 158 546	Soufflet de crémaillère	2
15	77 11 158 545	Support soufflet crémaillère	2
16	77 11 158 322	Capteur débattement de crémaillère	1
17	77 11 153 261	Nut	2
18	77 11 158 710	Volant assemblé	1
19	77 11 158 320	Faisceau cordon spirale volant	1
20	77 11 158 689	Bush-steering rack	2
21	77 11 158 348	CHS Bolt c112.9 M8-16	4
22	77 11 126 887	Washer SPS Ø8	4
23	77 11 153 605	CHS Bolt M8-80	4
24	77 11 128 280	CHS Bolt M8-20	1

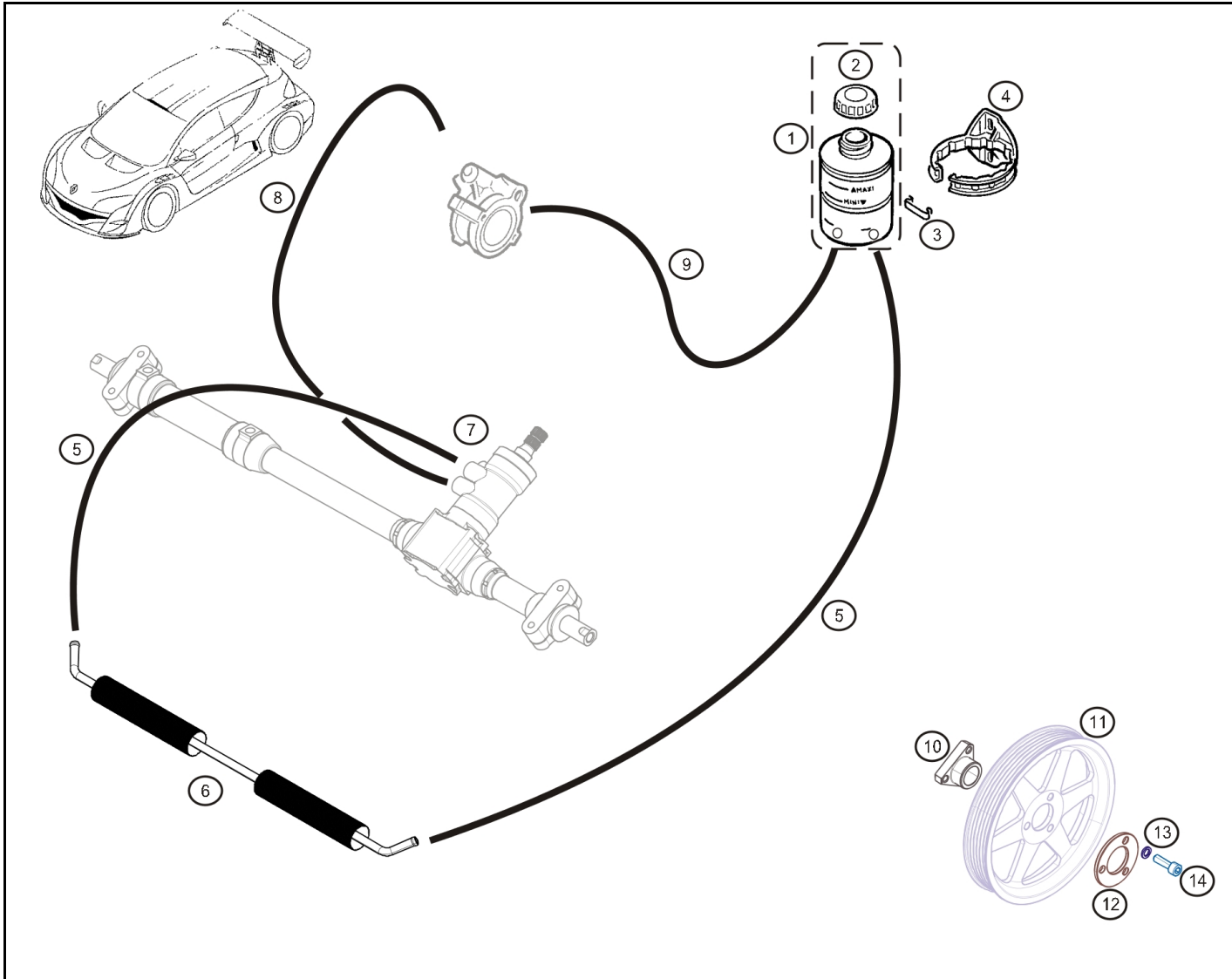
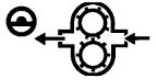


févr.-2009



RENAULT SPORT

**36.00**

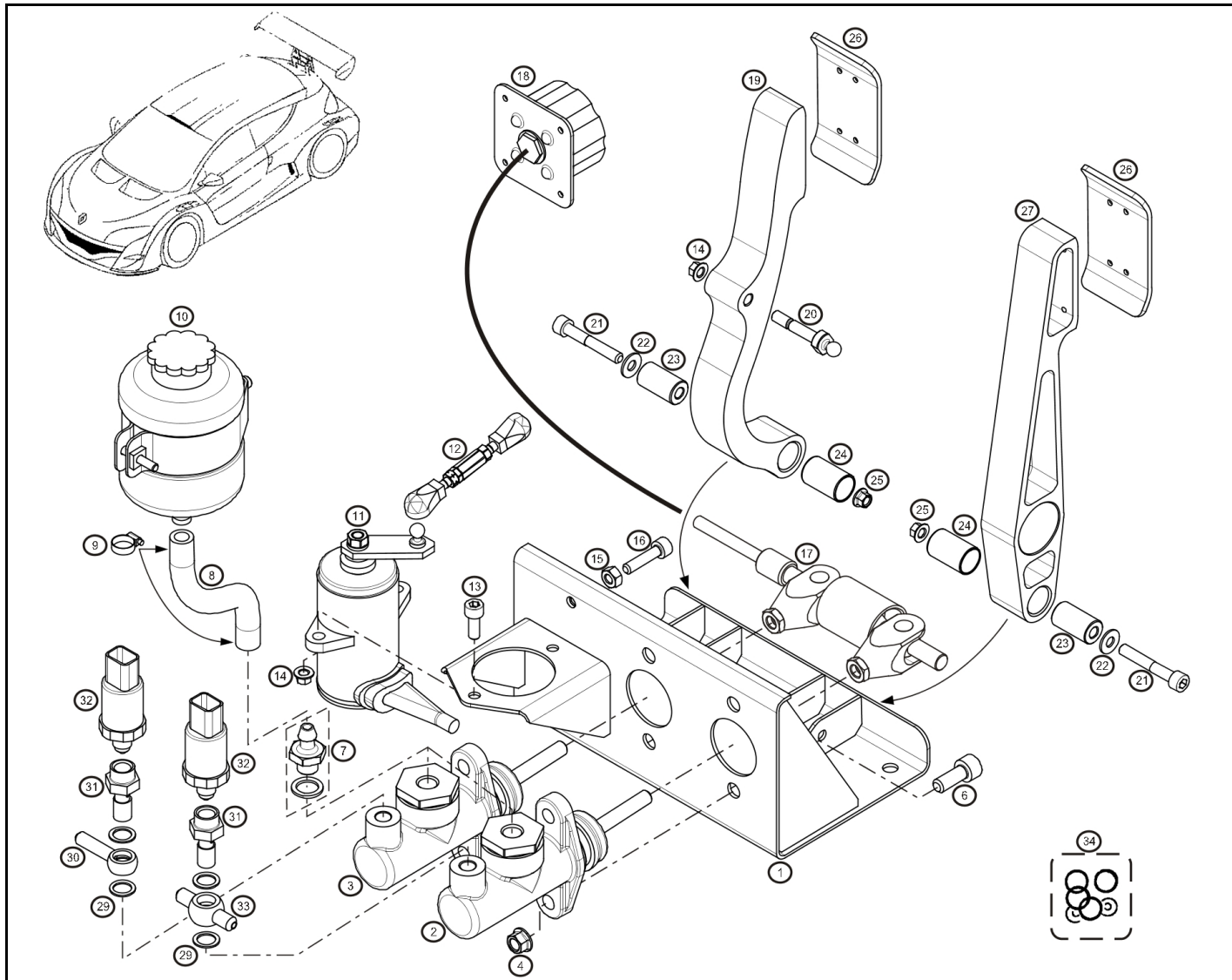


Rep.	Reference	Description	Coef
1	77 11 160 720	Reservoir-Power steering	1
2	77 00 816 919	Fuel tank filler cap	1
3	77 00 715 482	Clip	1
4	77 04 001 432	Mounting bracket-P.A.S. reservoir	1
5	77 11 158 166	Hose Ø8x12	1
6	77 11 160 973	Radiateur huile DA	1
7	77 11 158 167	Coude à 90°	1
8	77 11 158 297	Tuyau flexible serti retour	1
9	77 11 158 298	Tuyau flexible serti pression	1
10	77 11 158 157	Moyeu acier pompe DA	1
11	77 11 158 156	Poulie Alu pompe DA Ø146	1
12	77 11 158 158	Rondelle serrage poulie sur moyeu	1
13	77 11 126 686	Washer SPS Ø6	3
14	77 11 128 925	CHS Bolt M6-20	3



mars-2012



**V6****MEGANE  
TROPHY V6****37.00**

Rep.	Reference	Description	Coef
1	77 11 158 085	Support pedalier	1
2	® 77 11 158 019	Front brake M/Cyl Ø19.1	1
3	® 77 11 158 025	Master Cylinder Rear Ø20.6	1
4	77 11 158 583	Nut 8PHR135M	4
6	77 11 128 968	CHS Bolt M8-20 cl:12.9	4
7	77 11 158 262	Raccord mâle droit 7/16 UNF tube 8mm	2
9	77 11 158 247	Zebra stainless collar Ø12-20	4
10	77 11 128 254	Reservoir with integral support and cap	2
11	77 11 158 162	Capteur position pédale accélérateur	1
12	77 00 418 149	Biellette accélérateur	1
13	77 11 158 344	CHS Bolt M6-16	2
14	77 03 034 008	Locknut M6	2
15	77 11 158 338	standard nut M6	1
16	77 11 158 346	CHS Bolt M6-25 cl:12.9	1
17	77 11 158 304	Brake balance bar	1
18	77 11 158 138	Molette de répartition de freinage	1
19	77 11 158 086	Accelerator pedal	1
20	77 11 158 090	Fixation biellette accélérateur	1
21	77 11 158 347	CHS Bolt cl12.9 M6-40	2
22	77 11 158 358	Plain washer Ø6 zinguée	2
23	77 11 158 089	Axe pédale	2
24	77 11 158 305	Palier auto lub	2
25	77 11 068 648	Nut-SIMMONDS M6	2
26	77 11 158 088	Plaque pédale	2
27	77 11 158 087	Brake pedal	1
29	77 11 050 937	Copper washer Ø12x18 ép:1	4
30	77 11 158 258	Banjo dash3 embout mâle 3/8 UNF	1
31	77 11 158 271	Vis Banjo raccord pression frein	2
32	77 11 156 137	Brake pressure sensor	2
33	77 11 156 534	Adaptateur banjo double	1
34	00 11 158 025	Kit révision MC Ø20.6	1
	77 11 158 899	kit repa mc ar	1
	77 11 165 203	Repair kit-M/Cyl Ø0.750	1



janv.-2012



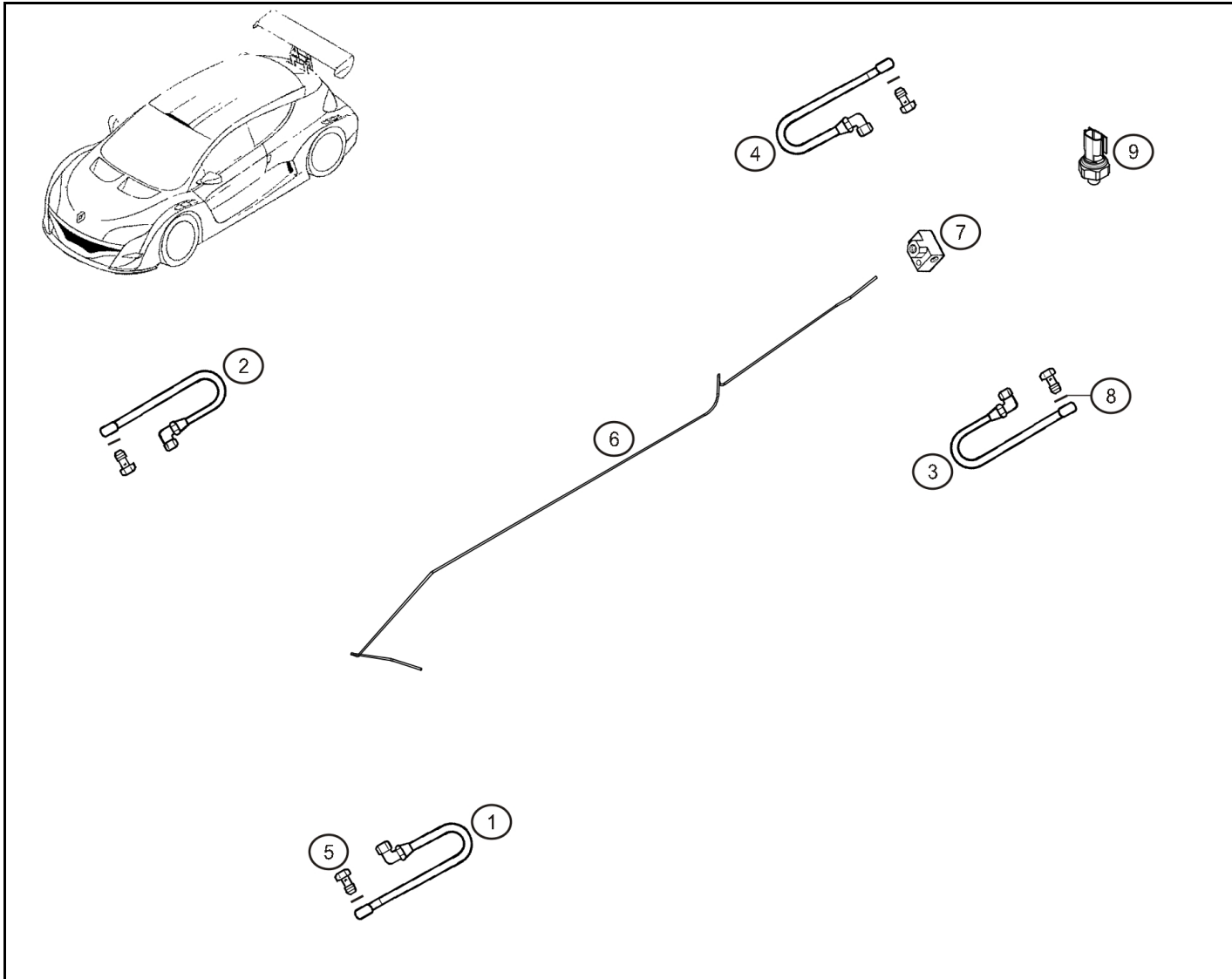
RENAULT SPORT

**37.00**



MEGANE  
TROPHY **V6**

37.80



Rep.	Reference	Description	Coef
1	77 11 158 253	Tuyau flexible serti AVG	1
2	77 11 158 254	Tuyau flexible serti AVD	1
3	77 11 158 255	Tuyau flexible serti ARG	1
4	77 11 158 256	Tuyau flexible serti ARD	1
5	77 11 160 690	Vis de banjo	4
6	77 11 158 539	Tuyau de frein serti AV-AR	1
7	77 11 158 103	T 4 voies M10x100 femelle	1
8	77 11 156 532	Copper washer 10x14x1	4
9	77 11 158 099	Capteur feu stop	1

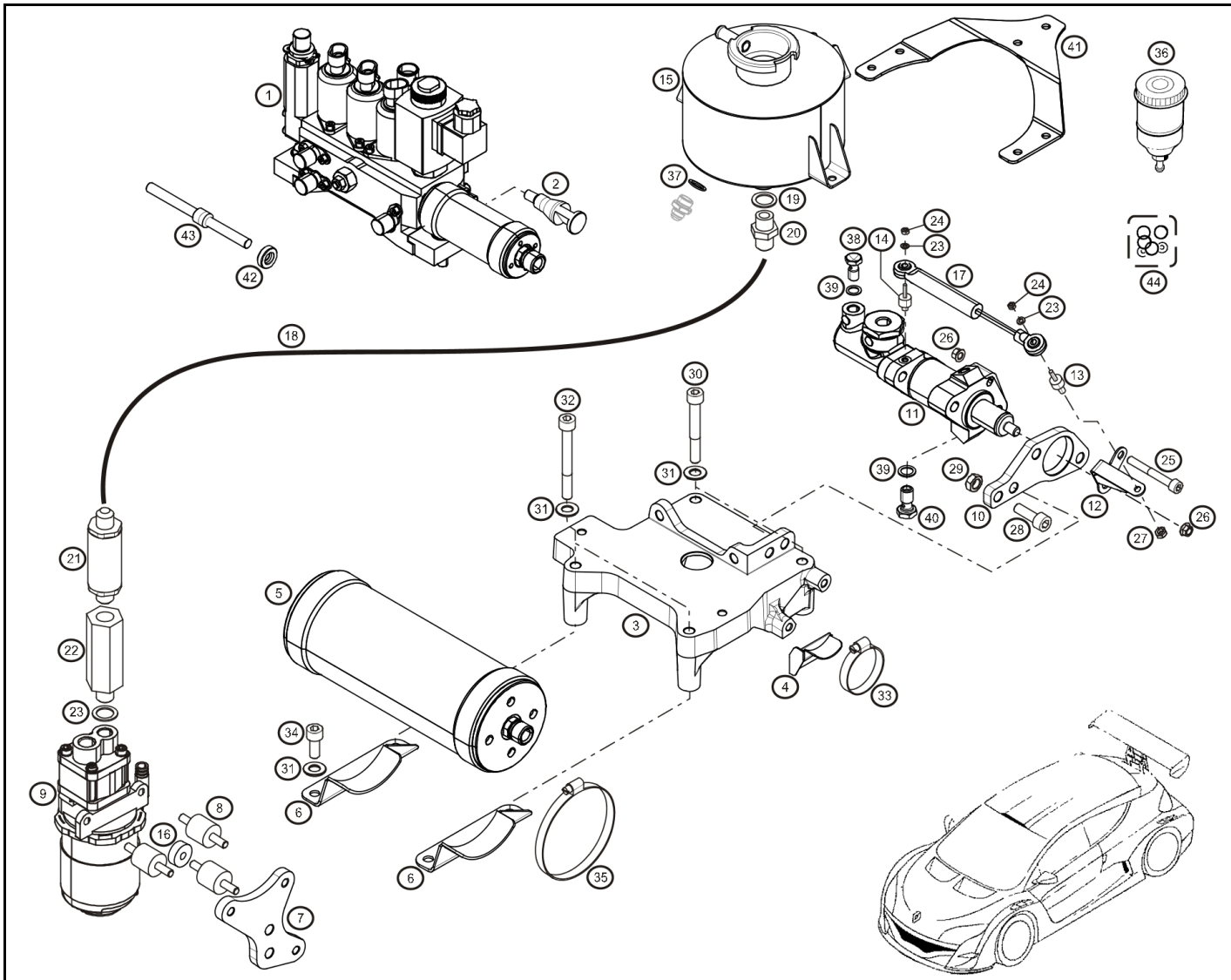


janv.-2012



RENAULT SPORT

37.80

**V6****MEGANE TROPHY V6****38.00**

Rep.	Reference	Description	Coef
1	77 11 158 008	Command unit	1
2	77 11 158 212	Embout de commande BV	1
3	77 11 158 077	Support commande BV	1
4	77 11 158 216	Support accu secours Cde BV	1
5	77 11 158 007	Réservoir huile hydraulique	1
6	77 11 158 215	Support accu Cde BV	2
7	77 11 158 208	Support pompe commande BV	1
8	77 11 158 219	Silentbloc 20x25 M6-16.5	3
9	77 11 158 406	Pomp Hydraulique	1
10	77 11 158 209	Support maitre cylindre	1
11	77 11 158 206	Actionneur	1
12	77 11 158 324	Support axe capteur embrayage	1
13	77 11 158 331	Spacer M5 / M3 lg:10	1
14	77 11 158 330	Spacer M5 / M3 lg:5	1
15	77 11 158 214	Reservoir hydraulique Cde BV	1
16	77 11 158 213	Entretoise pompe Cde BV	1
17	77 11 158 323	Capteur position embrayage	1
18	77 11 158 205	Flexible serti bocal - pompe HP	1
19	77 11 050 940	Copper washer Ø14x20 ép:1mm	1
20	77 11 158 835	Adaptator	3
21	77 11 158 459	Oil filter	1
23	77 11 160 844	Washer Ø3x8	12
24	77 11 158 453	Locknut M3	2
25	77 11 312 006	Screw	1
26	77 03 034 237	Locknut M8	2
27	77 03 034 007	Locknut M5	1
28	77 03 009 144	Screw chcm8-125 lg=25 cl:10.9	2
29	77 03 034 017	Locknut M8	2
30	77 11 128 929	CHS Bolt M8-60 Cl:12.9	2
31	77 11 158 356	Plain washer 8	6
32	77 11 158 350	CHS Bolt M8-70 cl:12.9	2
33	77 11 156 493	Clamp Ø32-50	1
34	77 11 065 802	CHS Bolt M8-20	2
35	77 11 158 250	Zebra stainless collar Ø60-80	2
36	77 11 158 218	Bocal embrayage AP	1
37	77 11 158 244	Copper washer Ø14	1
38	77 11 129 633	Banjo bolt	1
39	77 11 156 532	Copper washer 10x14x1	2
40	77 11 160 690	Vis de banjo	1
41	77 11 158 181	Support reservoir hydraulique	1
42	77 11 158 870	Kit joint Bloc hydrolique	1
43	77 11 158 887	Kit axe piston bloc hydrolique	1
44	77 11 158 863	Kit réparation MC Power act.	1

janv.-2012



RENAULT SPORT

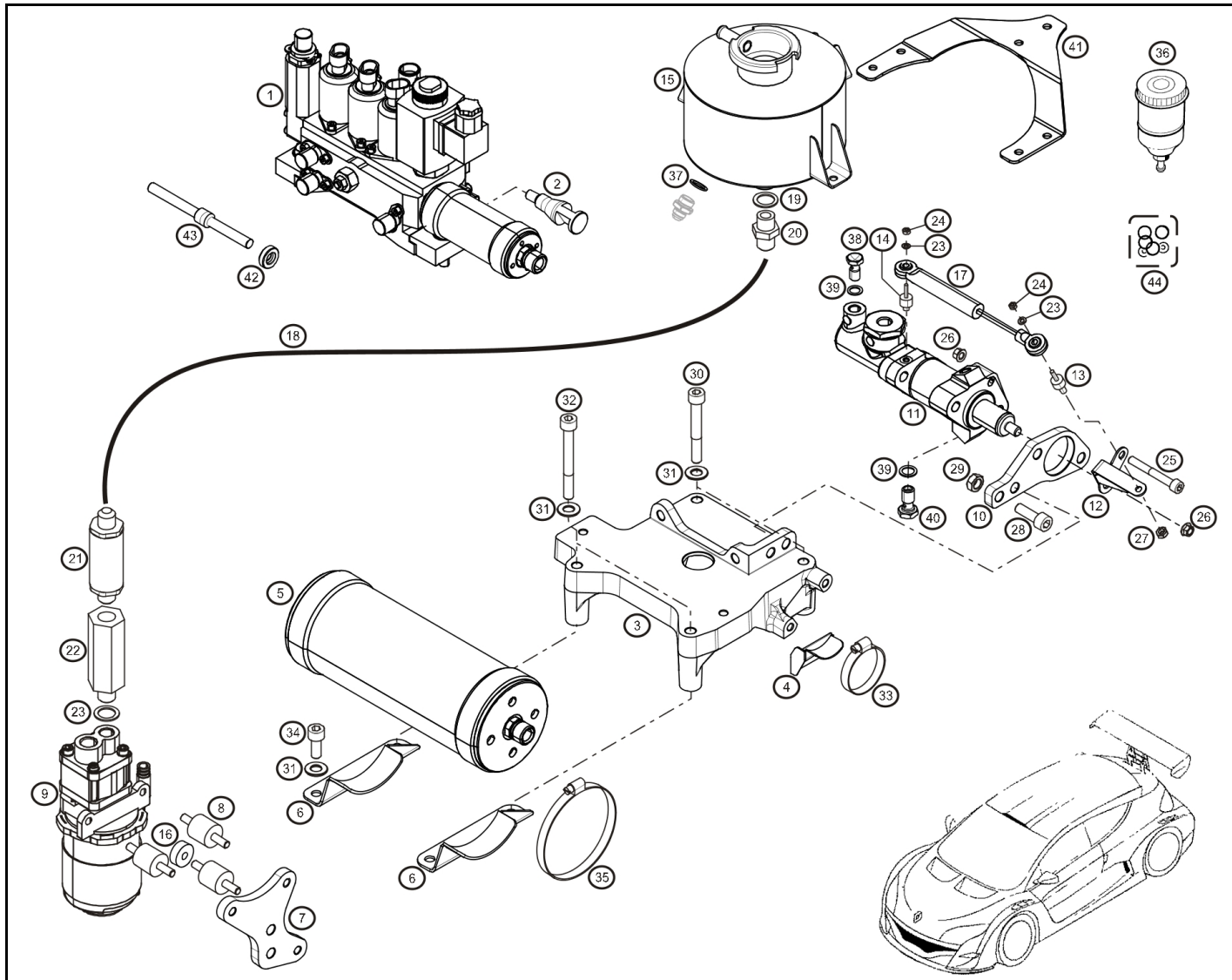
**38.00**



**V6**

**MEGANE TROPHY V6**

**38.00**



Rep.	Reference	Description	Coef
100	77 11 158 862	Kit réparation power actuator	1
	77 11 158 220	Fuel filler cap	1



janv.-2012



RENAULT SPORT

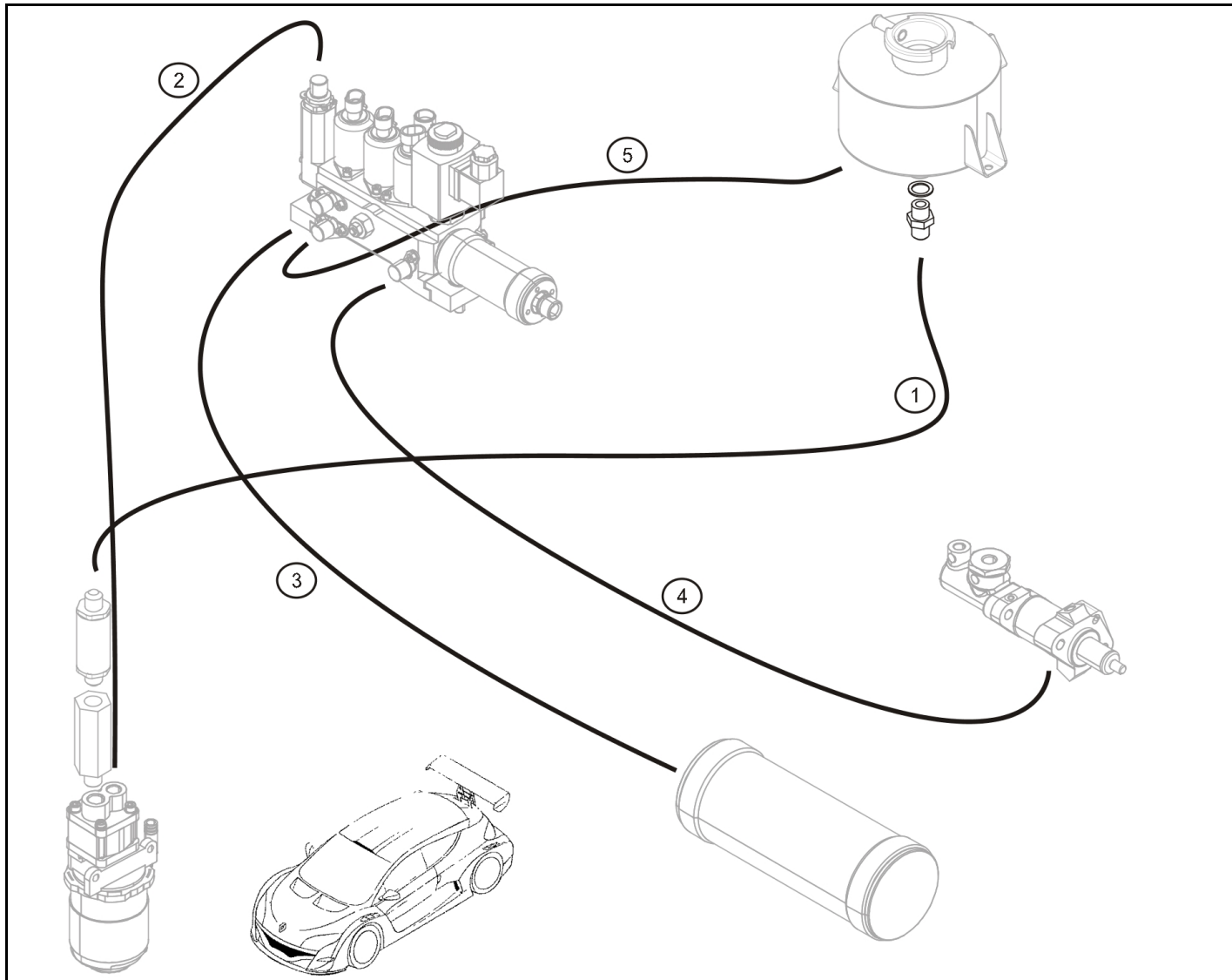
**38.00**



V6

MEGANE  
TROPHY V6

38.50



Rep.	Reference	Description	Coef
------	-----------	-------------	------

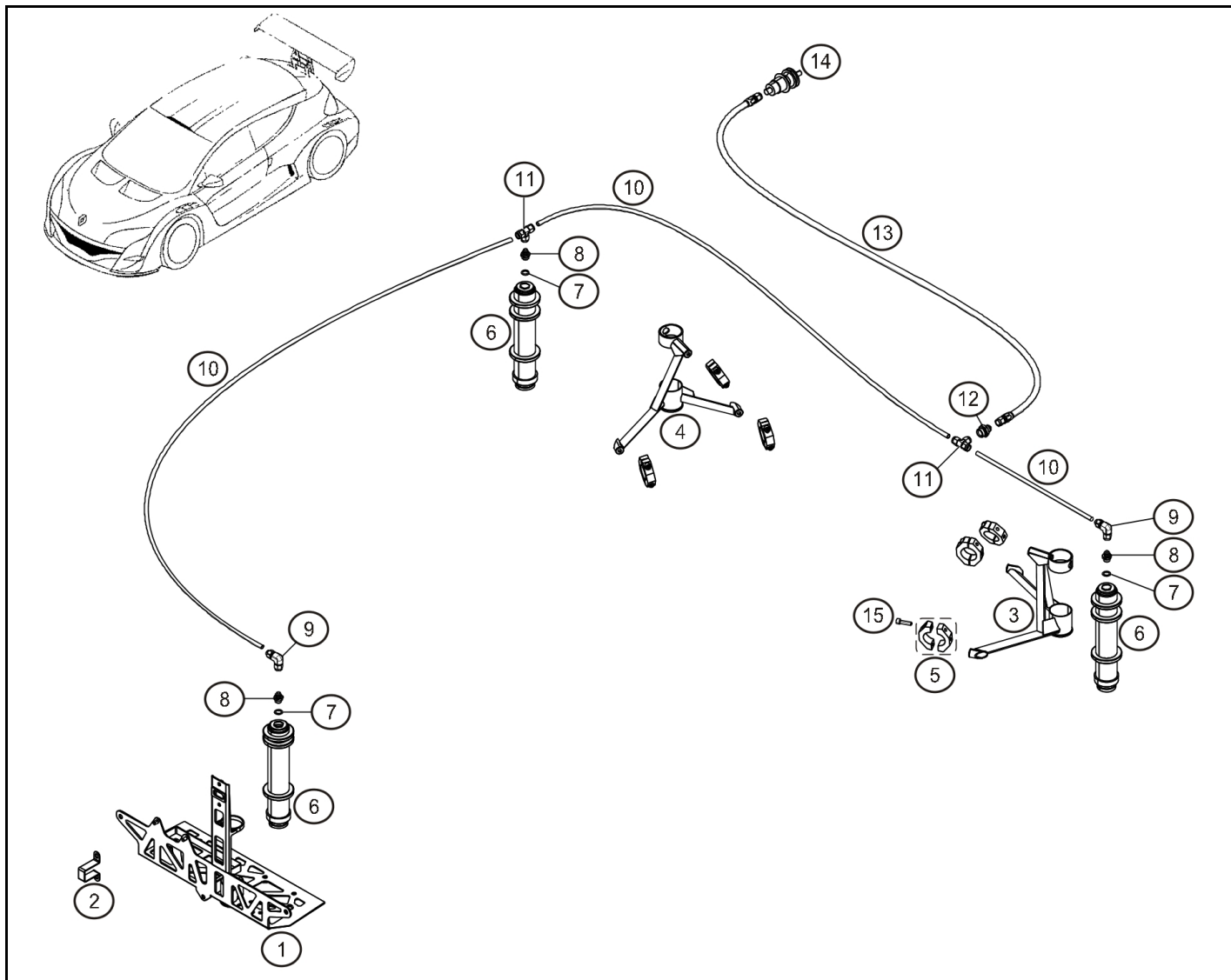


mars-2011



RENAULT SPORT

38.50

**V6****MEGANE  
TROPHY V6****39.00**

Rep.	Reference	Description	Coef
1	77 11 158 841	Support verin AV	1
2	77 11 158 721	Sangle fix. supérieure verin	1
3	77 11 158 728	Support verin ARG	1
4	77 11 158 729	Support verin ARD	1
5	77 11 158 730	Bride de fixation	6
6	77 11 158 720	Verin	3
7	77 11 050 940	Copper washer Ø14x20 ép:1mm	3
8	77 11 158 835	Adaptator	3
9	77 11 158 832	Fitting 90°	2
10	77 11 158 830	Tube alu Ø10 (3m)	1
11	77 11 158 829	T	2
12	77 11 158 828	Adaptator	1
13	77 11 158 826	Flexible hose	7
14	77 11 162 324	Prise airjak	1
15	77 11 156 928	CHS Bolt M8x125-30	12



janv.-2012



RENAULT SPORT

**39.00**

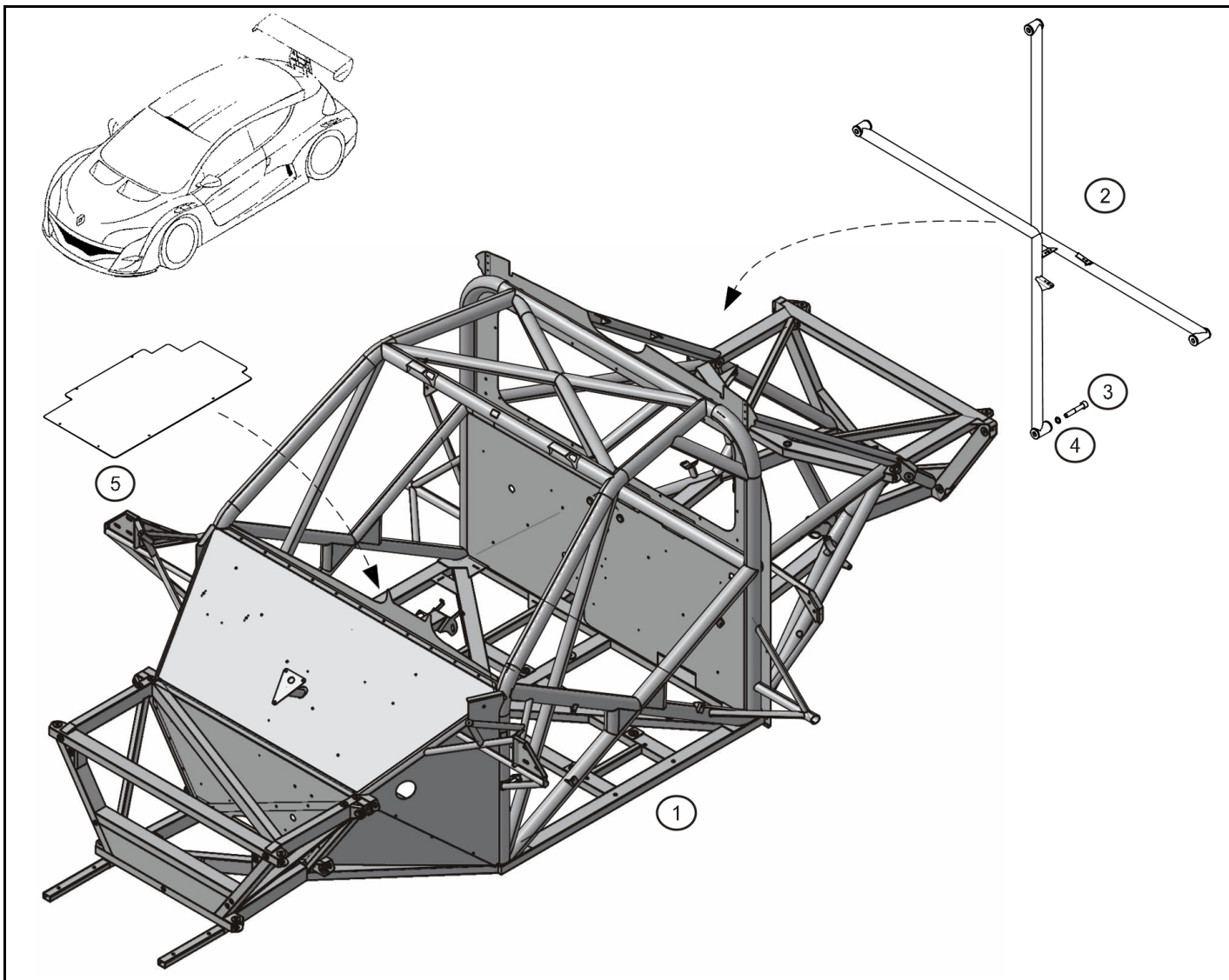




**V6**

MEGANE  
TROPHY **V6**

**40.00**



Rep.	Reference	Description	Coef
1	77 11 158 041	Chassis	1
2	77 11 158 383	Assy X moteur	1
3	77 11 127 574	CHS Bolt M12-70 cl:12.9	4
4	77 11 128 912	Washer SPS Ø12	4
5	77 11 158 384	Plaque support réservoir	1



RENAULT SPORT

janv.-2009



RENAULT

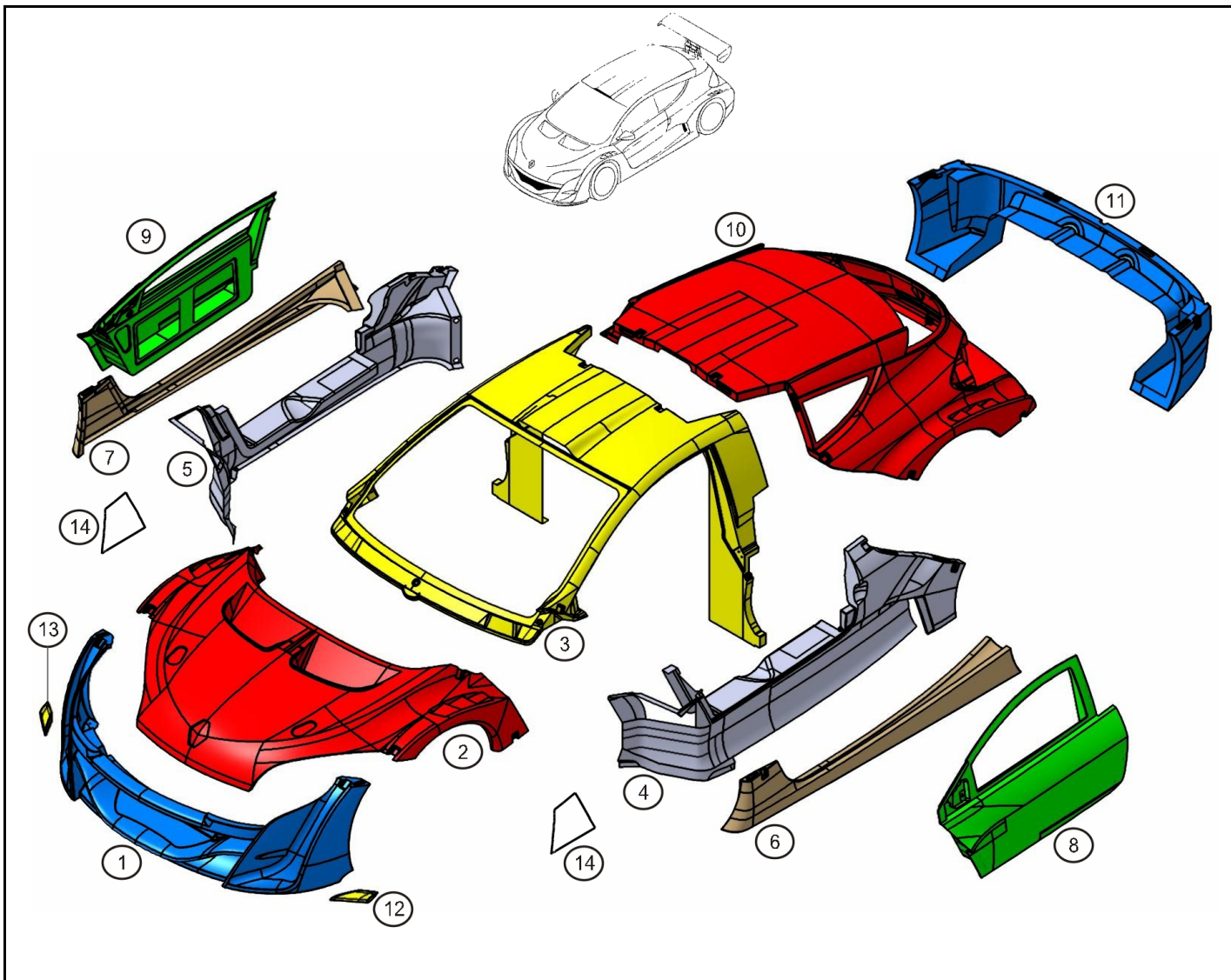
**40.00**



V6

MEGANE TROPHY V6

40.50



Rep.	Reference	Description	Coef
1	® 77 11 158 910	Front apron	1
2	® 77 11 158 911	Bonnet	1
3	® 77 11 158 912	Céllule centrale	1
4	® 77 11 158 913	Coté de caisse G	1
5	® 77 11 158 914	Coté de caisse D	1
6	® 77 11 158 915	Bas de caisse G	1
7	® 77 11 158 916	Bas de caisse D	1
8	® 77 11 158 917	Door LH	1
9	® 77 11 158 918	Door RH	1
10	® 77 11 158 919	Capot AR	1
11	® 77 11 158 920	Pare choc AR	1
12	® 77 11 158 948	Aileron G de pare-choc AV	1
13	® 77 11 158 949	Aileron D de pare-choc AV	1
14	77 11 158 060	Plaque fermeture bas de caisse	2
100	77 11 158 224	Ecope air habitacle	1



janv.-2012



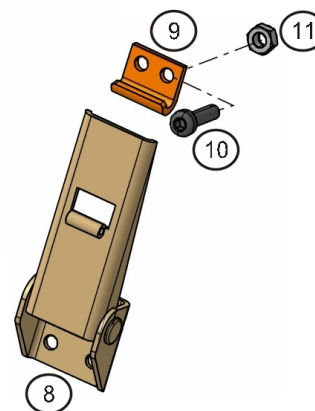
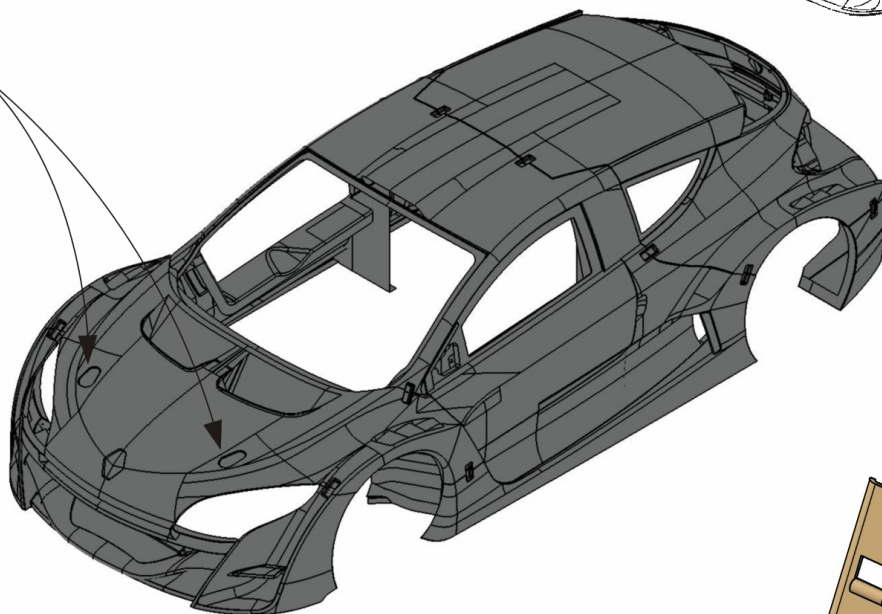
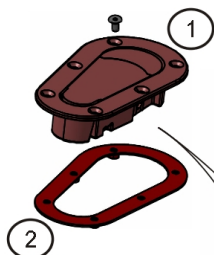
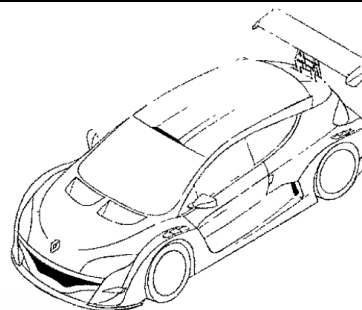
RENAULT SPORT



V6

MEGANE  
TROPHY V6

40.55



Rep.	Reference	Description	Coef
1	77 11 158 110	Attache capot	2
2	77 11 158 113	Entretoise attache capot	2
8	77 11 158 058	Spring latch clamp	15
9	77 11 158 059	Hanger	15
10	77 11 065 333	Vis CBHC M4-16	60
11	77 03 034 006	Locknut M4	60



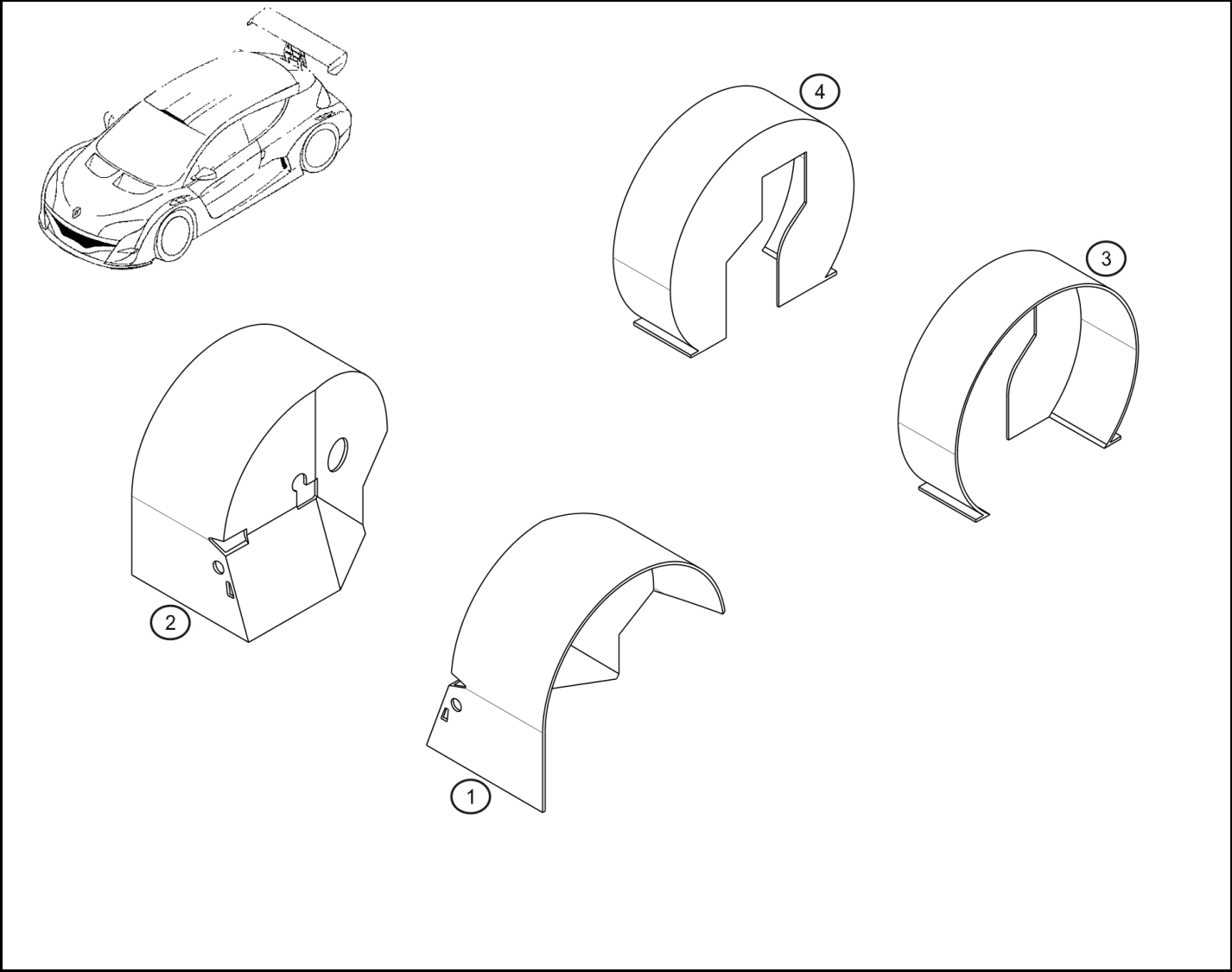
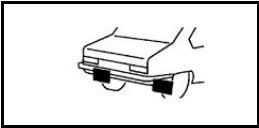
RENAULT SPORT

janv.-2012



RENAULT

40.55

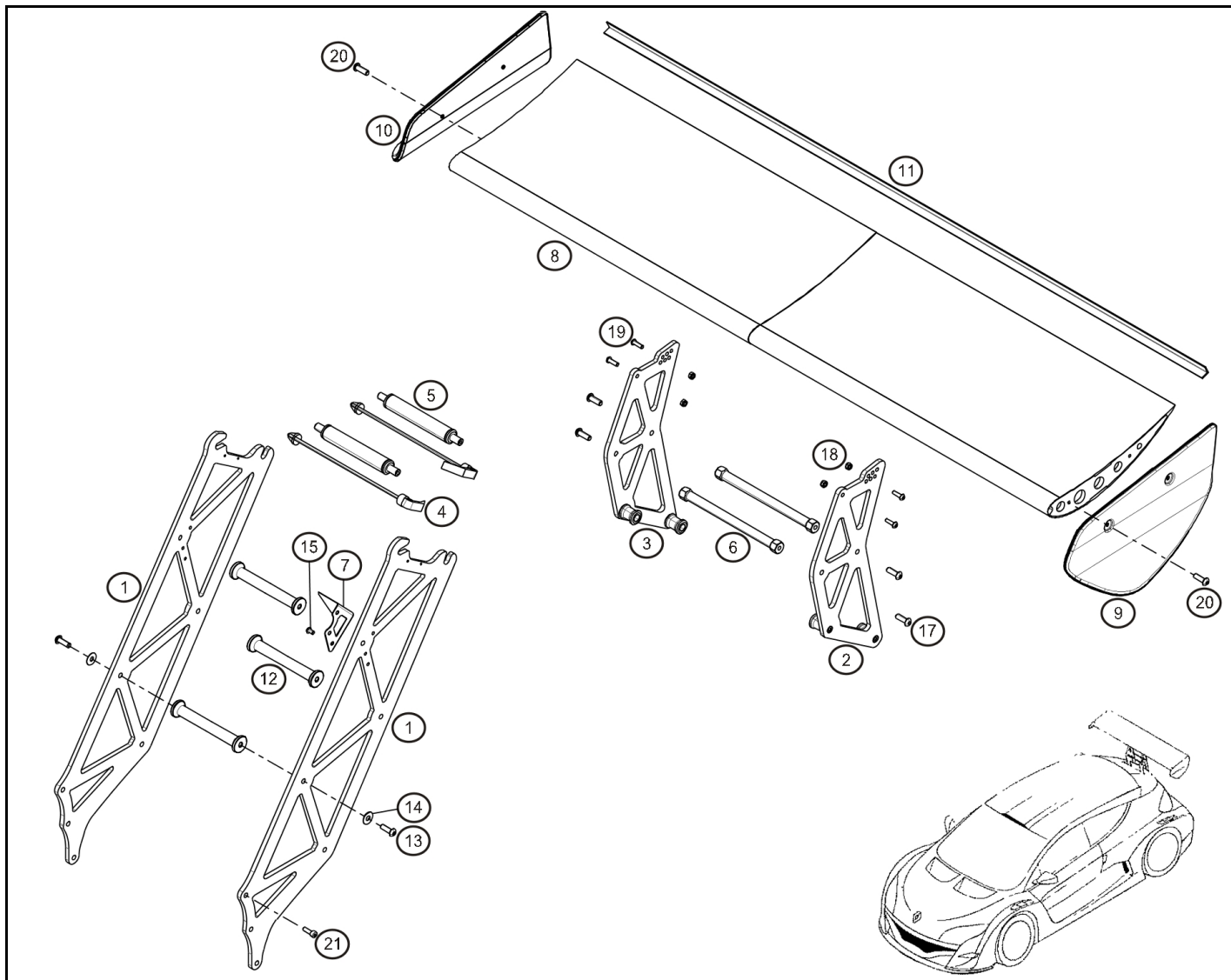


Rep.	Reference	Description	Coef
1	77 11 158 980	Passage de roue AVG	1
2	77 11 158 981	Passage de roue AVD	1
3	77 11 158 982	Passage de roue ARG	1
4	77 11 158 983	Passage de roue ARD	1



MEGANE  
TROPHY **V6**

**41.00**



Rep.	Reference	Description	Coef
1	77 11 158 963	Mat d'aileron inf	2
2	77 11 158 964	Mat d'aileron sup G	1
3	77 11 158 965	Mat d'aileron sup D	1
4	77 11 158 966	Axe serrage mat aileron	2
5	77 11 158 967	Entretoise mat aileron inf	2
6	77 11 158 968	Entretoise mat aileron sup	2
7	77 11 158 969	Support connecteur sur aileron	1
8	77 11 158 984	Rear aerofoil	1
9	® 77 11 158 922	Dérive G Ailleron AR	1
10	® 77 11 158 923	Dérive D Ailleron AR	1
11	77 11 158 985	Equerre bord de fuite H=5mm	1
	77 11 158 986	Equerre bord de fuite H=10mm	1
	77 11 158 987	Equerre bord de fuite H=15mm	1
12	77 11 158 396	Entretoise mât d'aileron AR	3
13	77 11 158 575	BHS Bolt M8-30 cl:12.9	8
14	77 11 158 356	Plain washer 8	8
15	77 11 068 222	Vis CBHC Ø6 -10	3
17	77 11 163 133	BHS Bolt M8-20 cl:10.9	4
18	77 11 068 648	Nut-SIMMONDS M6	4
19	77 11 065 263	Vis CBHC M6-20	4
20	77 11 156 653	BHS Bolt M6-16	4
21	77 11 050 623	CHS Bolt M8-25 cl:10.9	6
100	77 11 065 333	Vis CBHC M4-16	7
101	77 11 065 148	Locknut M4 Simmonds	7



avr.-2011



RENAULT SPORT

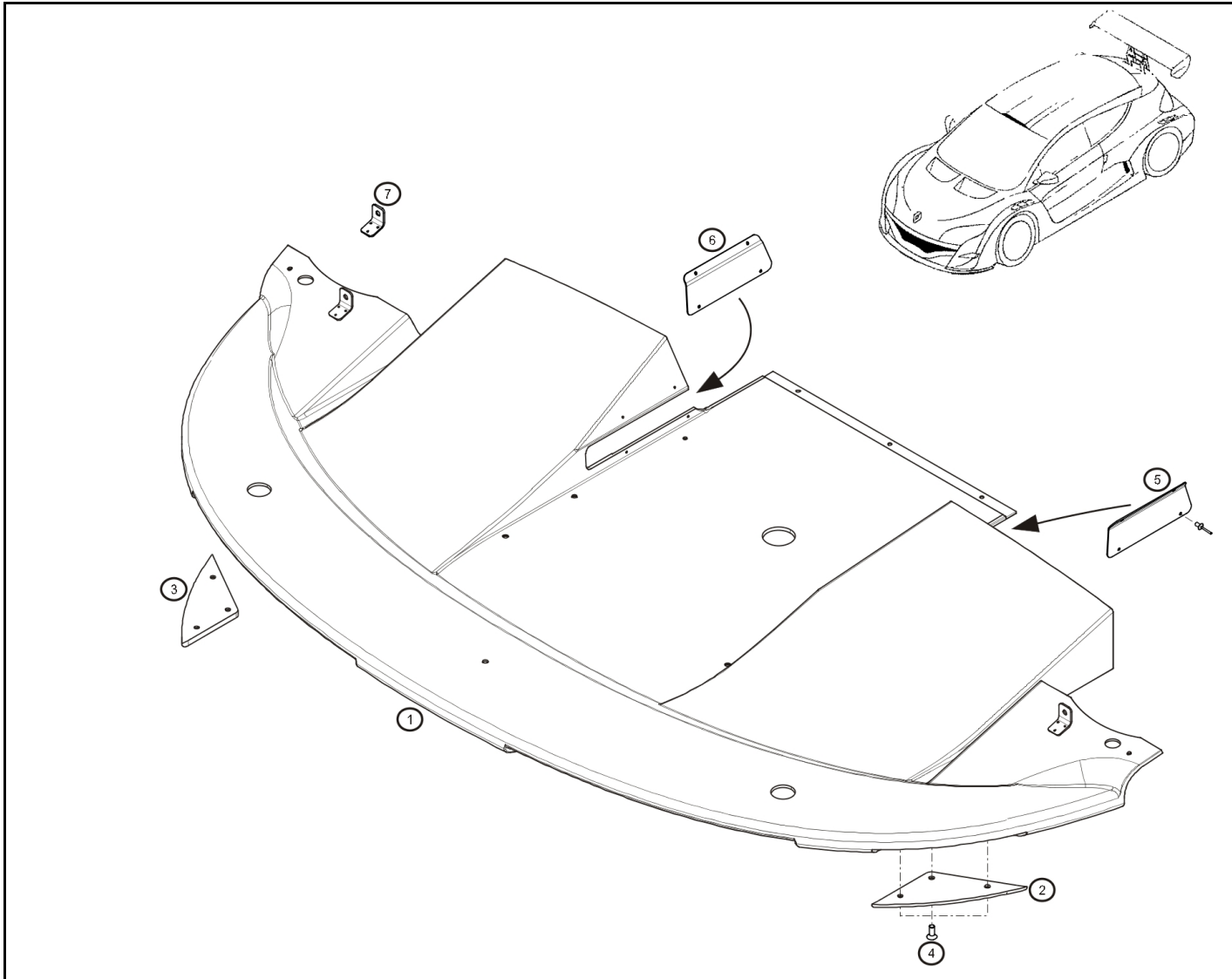
**41.00**



**V6**

MEGANE  
TROPHY **V6**

**42.00**



Rep.	Reference	Description	Coef
1	® 77 11 158 056	Splitter	1
2	77 11 158 411	Sabot de spliter G	1
3	77 11 158 412	Sabot de spliter D	1
4	77 11 154 902	FHS Bolt M8-20	6
5	77 11 158 382	Plaque de fermeture spliter G	1
6	77 11 158 180	Plaque de fermeture spliter D	1
7	77 11 158 709	Equerre de spliter	2

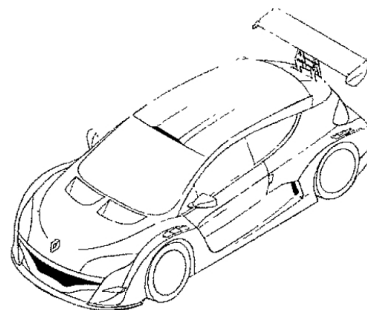
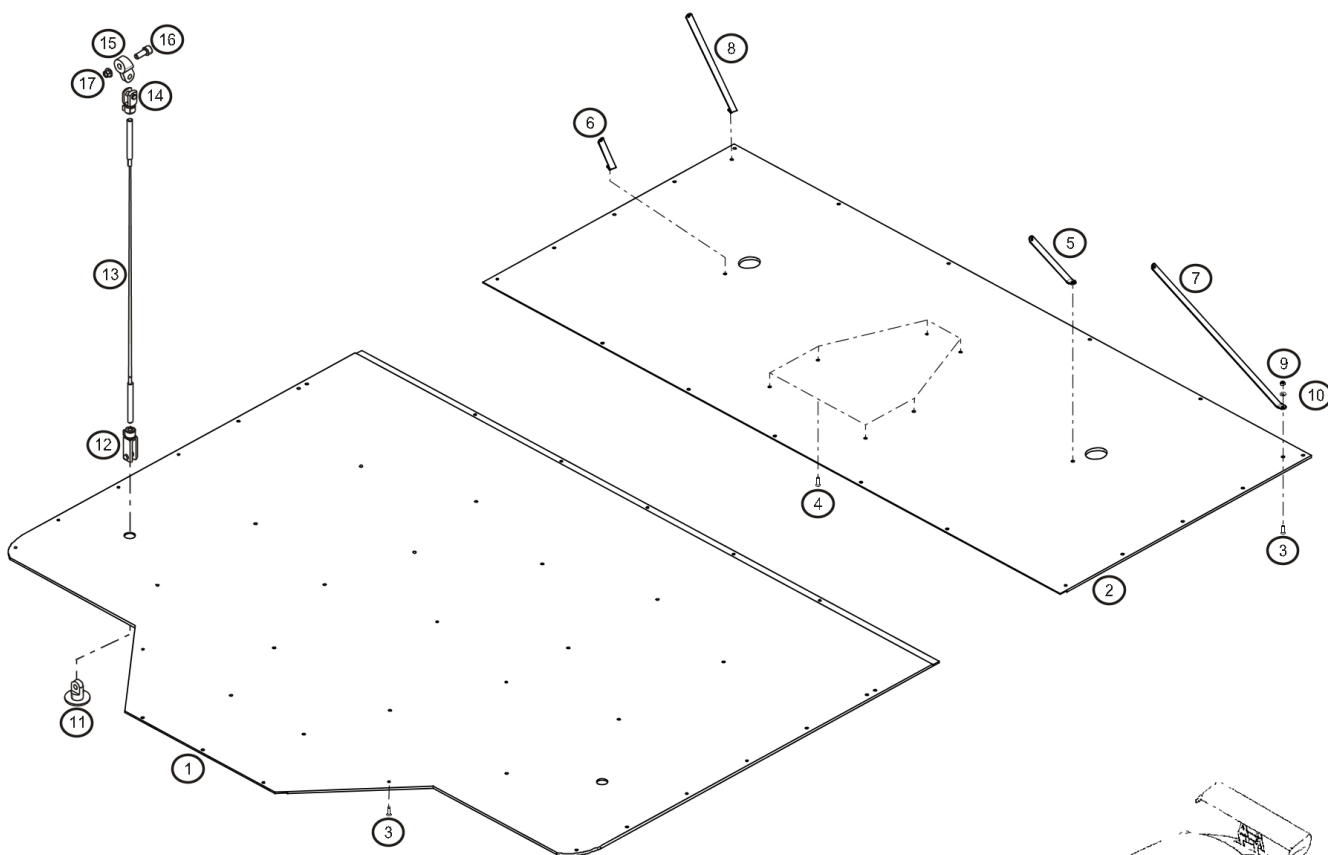


févr.-2012



RENAULT SPORT

**42.00**

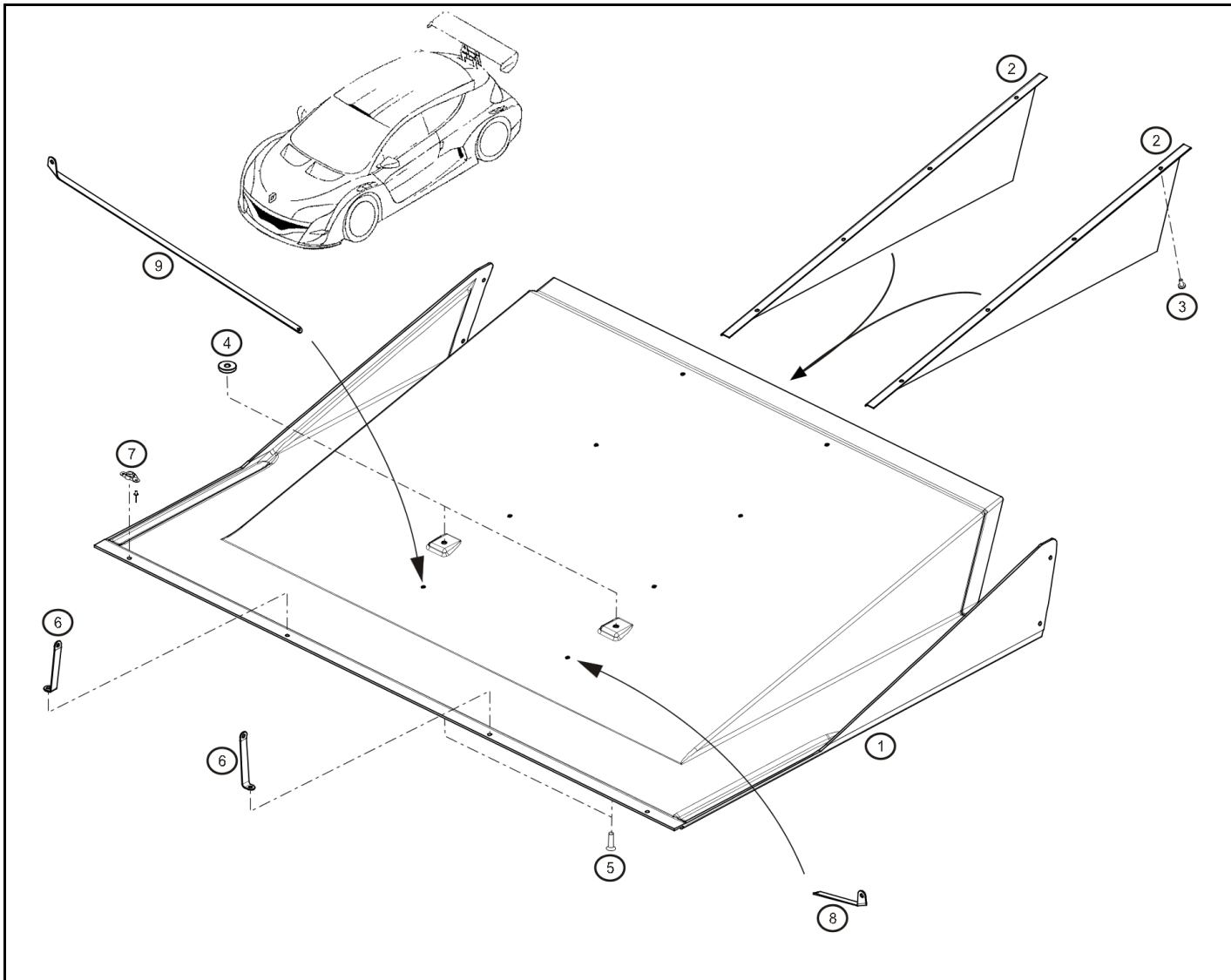


Rep.	Reference	Description	Coef
1	® 77 11 158 190	Base plate	1
2	® 77 11 158 414	Rear wood	1
3	77 11 154 719	FHS Bolt M6-20	38
4	77 11 068 967	FHS Bolt M6-15	4
5	77 11 158 364	Tirant fond plat AR central G	1
6	77 11 158 354	Tirant fond plat AR central D	1
7	77 11 158 353	Tirant fond plat AR extérieur G	1
8	77 11 158 351	Tirant fond plat AR extérieur D	1
9	77 03 034 008	Locknut M6	1
10	77 11 156 646	Plain washer Ø6	1
11	77 11 158 261	Pion fond plat	2
12	77 11 165 320	Chappe M6 longue	2
13	77 11 158 516	Cable	2
14	77 11 158 560	Chappe M6 courte	2
15	77 11 158 515	Support cable	2
16	77 11 159 406	CHS Bolt M6-16	2
17	77 03 034 146	nut FIH RDL M6	2



févr.-2012



**V6****MEGANE  
TROPHY V6****42.20**

Rep.	Reference	Description	Coef
1	® 77 11 158 057	Extracteur air	1
2	77 11 158 179	Dérive d'extracteur d'air	2
3	77 11 068 953	BHS Bolt M6-12	8
4	77 11 158 410	Cale extracteur AR	2
5	77 11 158 573	FHS Bolt M8-30	4
6	77 11 158 349	Tirant font plat AR intérieur	2
7	77 11 064 614	Trapped nut M6	4
8	77 11 158 619	Tirant G extracteur air AR	1
9	77 11 158 620	Tirant D extracteur air AR	1



RENAULT SPORT

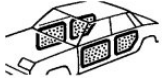
janv.-2009



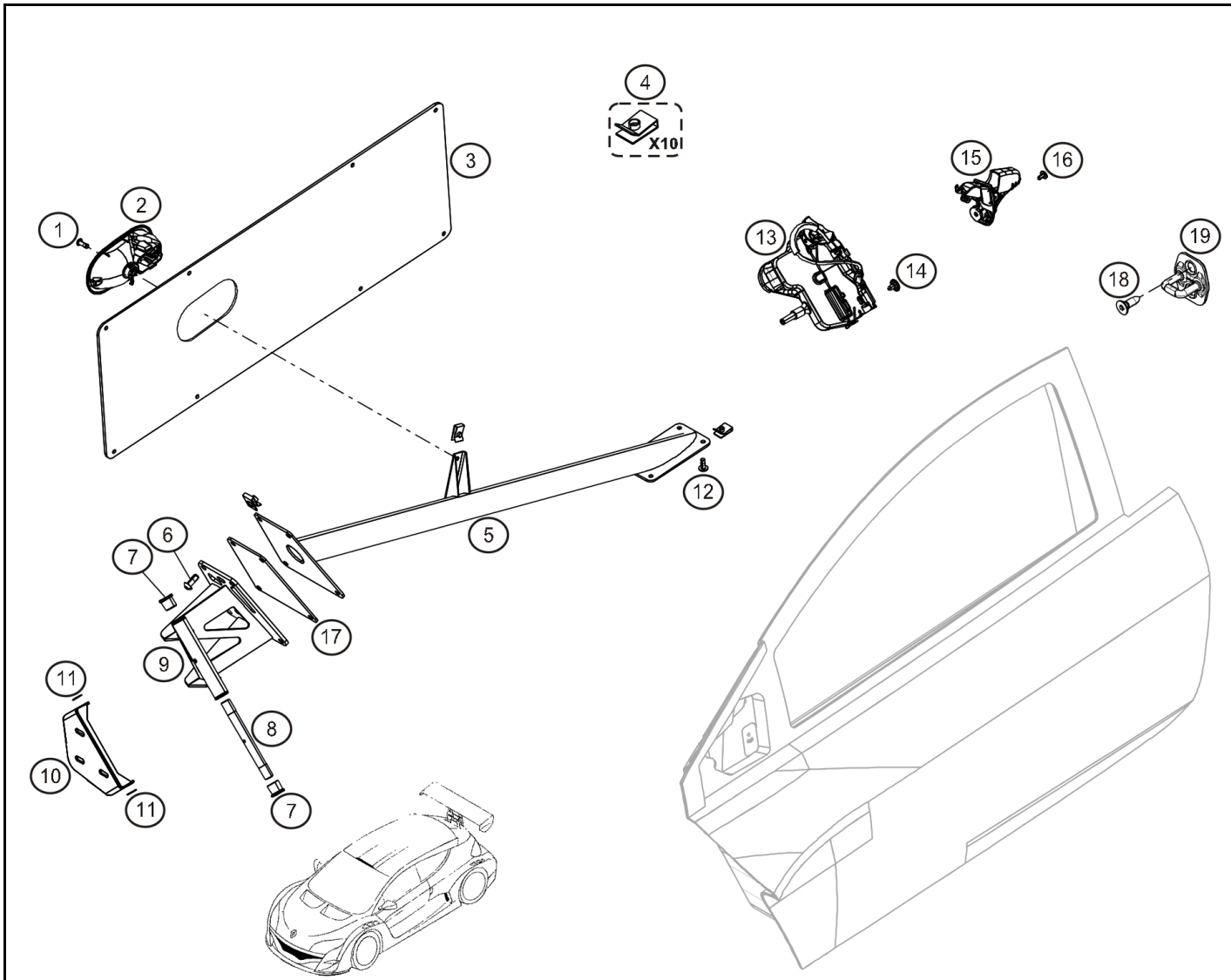
RENAULT

42.20





50.00



Rep.	Reference	Description	Coef
1	77 03 300 051	Screw	2
2	82 00 843 631	Poignée de porte intérieure G	1
	82 00 843 629	Poignée de porte intérieure D	1
3	77 11 158 940	Panneau de porte G	1
	77 11 158 941	Panneau de porte D	1
4	77 11 158 160	Collection de 10 ecrous tole	1
5	77 11 158 957	Tube renfort de porte G	1
	77 11 158 958	Tube renfort de porte D	1
7	77 11 158 954	Bague d'axe de charnière de porte	4
8	77 11 158 953	Axe de charnière de porte	2
9	77 11 158 955	Charnière de porte G	1
	77 11 158 956	Charnière de porte D	1
10	77 11 158 951	Platine fix charnière sur chassis G	1
	77 11 158 952	Platine fix charnière sur chassis D	1
13	82 00 384 972	Serrure G	1
	82 00 384 971	Serrure D	1
14	77 03 006 229	Screw CBLX M6	6
15	82 00 385 181	Poignée de porte extérieure G	1
	82 00 385 179	Poignée de porte extérieure D	1
16	77 03 008 051	Screw M6	2
17	77 11 158 942	Plaque de réglage porte ép:1mm	1
	77 11 158 959	Plaque de réglage porte ép:2mm	1
18	77 03 004 168	Screw-Striker	4
19	82 00 000 664	Door striker	2
100	77 11 158 960	Verin de porte	2
101	77 11 158 961	Rotule Verrin de porte	2
102	77 11 158 962	Rotule Verin porte	2

févr.-2009



RENAULT SPORT



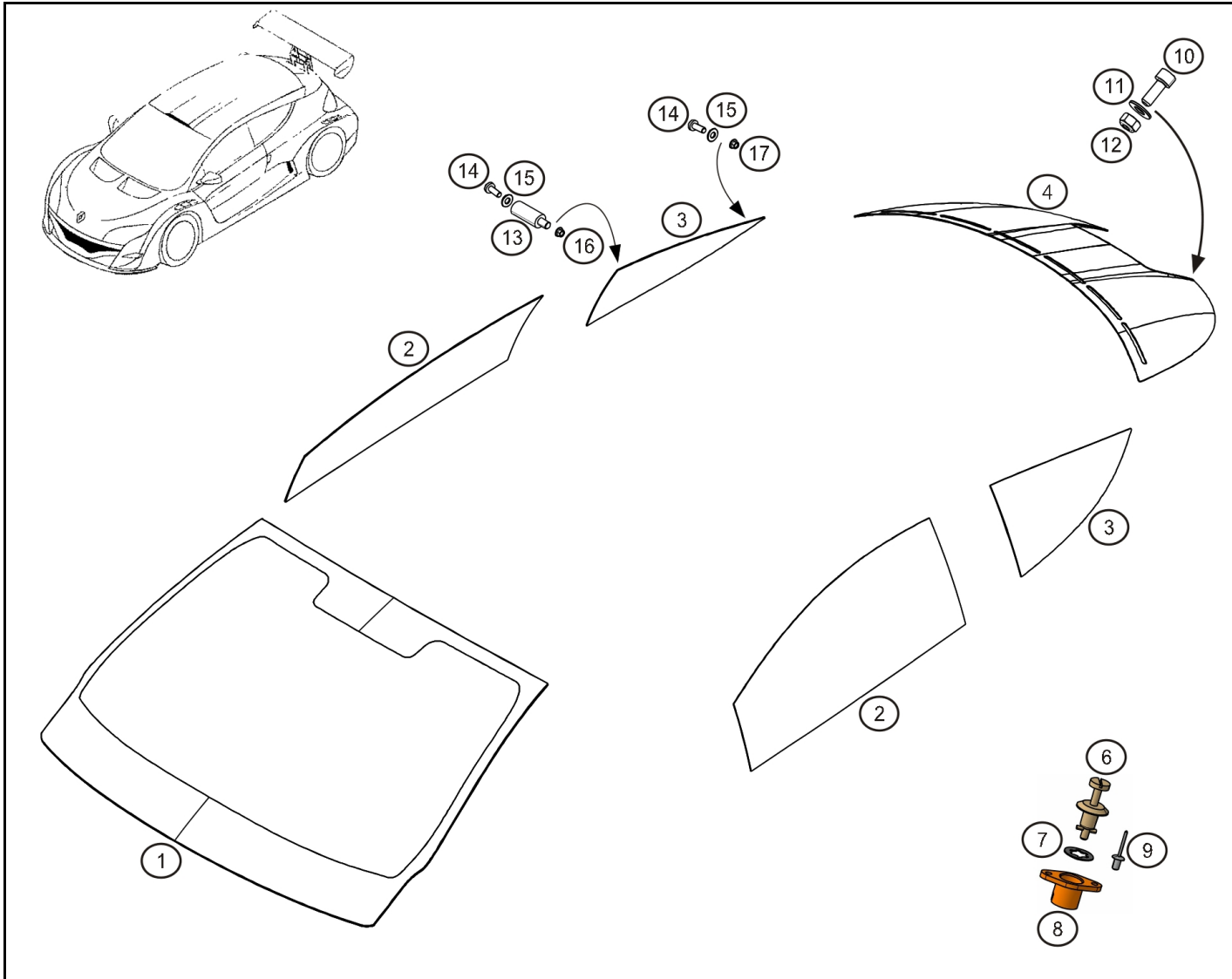
RENAULT

50.00



MEGANE  
TROPHY **V6**

**54.00**



Rep.	Reference	Description	Coef
1	® 77 11 158 924	Pare brise	1
2	77 11 158 925	Vitre de porte	2
3	® 77 11 158 926	Custode	2
4	® 77 11 158 927	Rear window	1
6	77 11 159 273	Camloc	10
7	77 11 159 275	Camloc washer	10
8	77 11 158 182	Receptacle camloc a riveter	10
9	77 11 158 878	Rivet pop Ø4-8 (x10)	20
10	77 11 154 887	CHS Bolt M5-16	6
11	77 03 053 172	Washer Ø5x16	6
12	77 03 034 007	Locknut M5	6
13	77 11 158 169	Spacer 37mm	4
14	77 11 154 756	Screw M6-16	10
15	77 11 160 368	Plain washer Ø6xØ121.2	10
16	77 11 159 260	Nut-SIMMONDS M8	4
17	77 03 034 146	nut FIH RDL M6	6



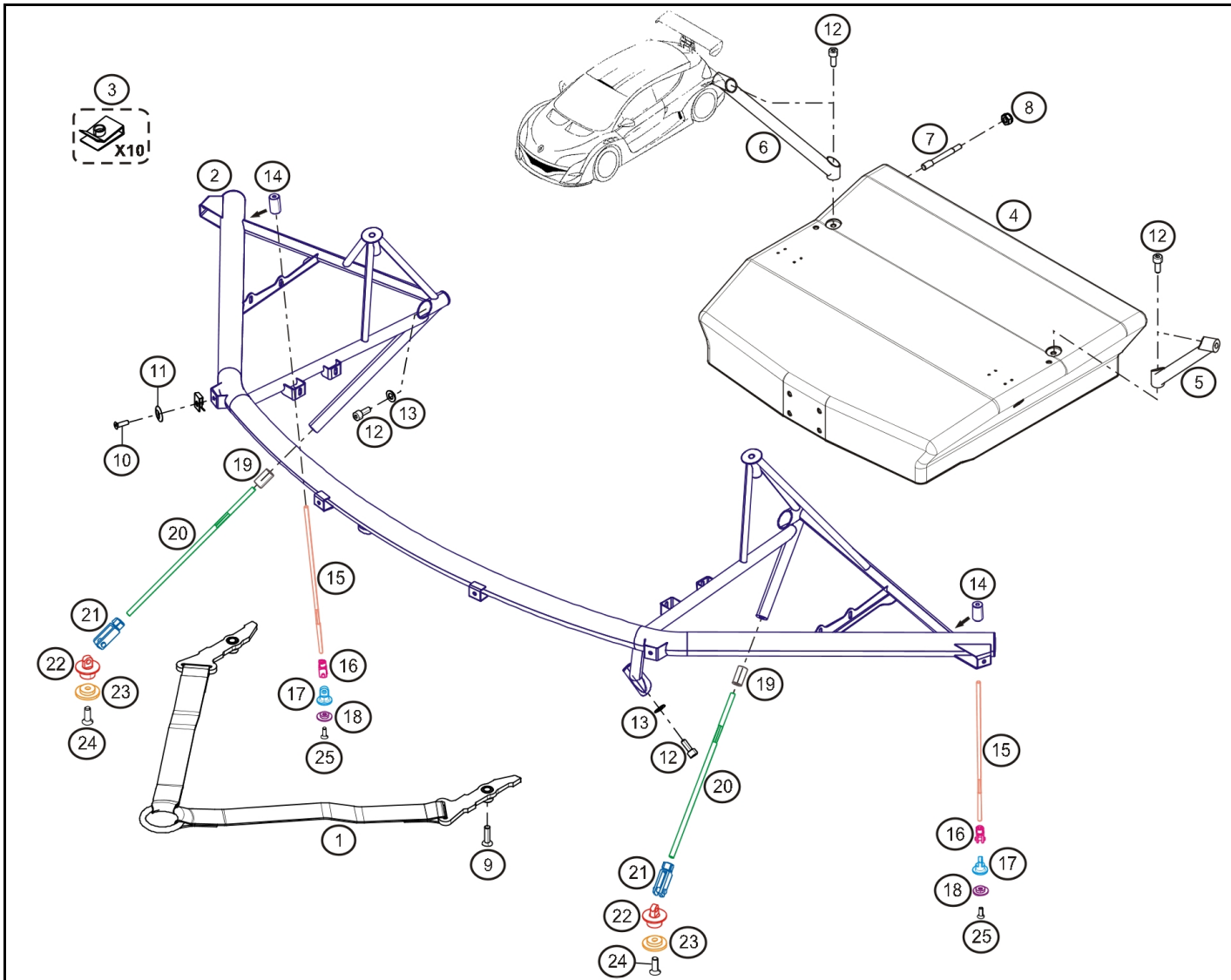
RENAULT SPORT

avr.-2011



RENAULT

**54.00**

**V6****MEGANE TROPHY V6****55.00**

Rep.	Reference	Description	Coef
1	77 11 158 597	Towing eye	1
2	77 11 158 405	Trellis AV	1
3	77 11 158 160	Collection de 10 ecrous tole	1
4	® 77 11 158 055	Crash Box	1
5	77 11 158 543	Tirant G fix. crash-box	1
6	77 11 158 544	Tirant D fix. crash-box	1
7	77 11 158 409	Goujon de crash box	2
8	77 03 034 037	nut FIH M8	3
9	60 00 073 588	Screw FX M8-65	2
10	77 11 154 719	FHS Bolt M6-20	6
11	77 11 158 036	Conical washer Ø6 x19 x4	6
12	77 11 128 280	CHS Bolt M8-20	10
13	77 11 126 887	Washer SPS Ø8	6
14	77 11 158 259	Canon acier M6	2
15	77 11 158 191	Tirant M6 Lg:300mm	2
16	77 11 158 560	Chappe M6 courte	2
17	77 11 158 997	Support attache SUP Latéral	2
18	77 11 158 998	Support attache INF Latéral	2
19	77 11 158 260	Canon acier M8	2
20	77 11 158 193	Tirant M8 Lg:300mm	2
21	77 11 158 561	Chappe M8	2
22	77 11 158 995	Support attache SUP Avant	2
23	77 11 158 996	Support attache INF Avant	2
24	77 11 158 573	FHS Bolt M8-30	2
25	77 11 068 967	FHS Bolt M6-15	2



févr.-2012



RENAULT SPORT

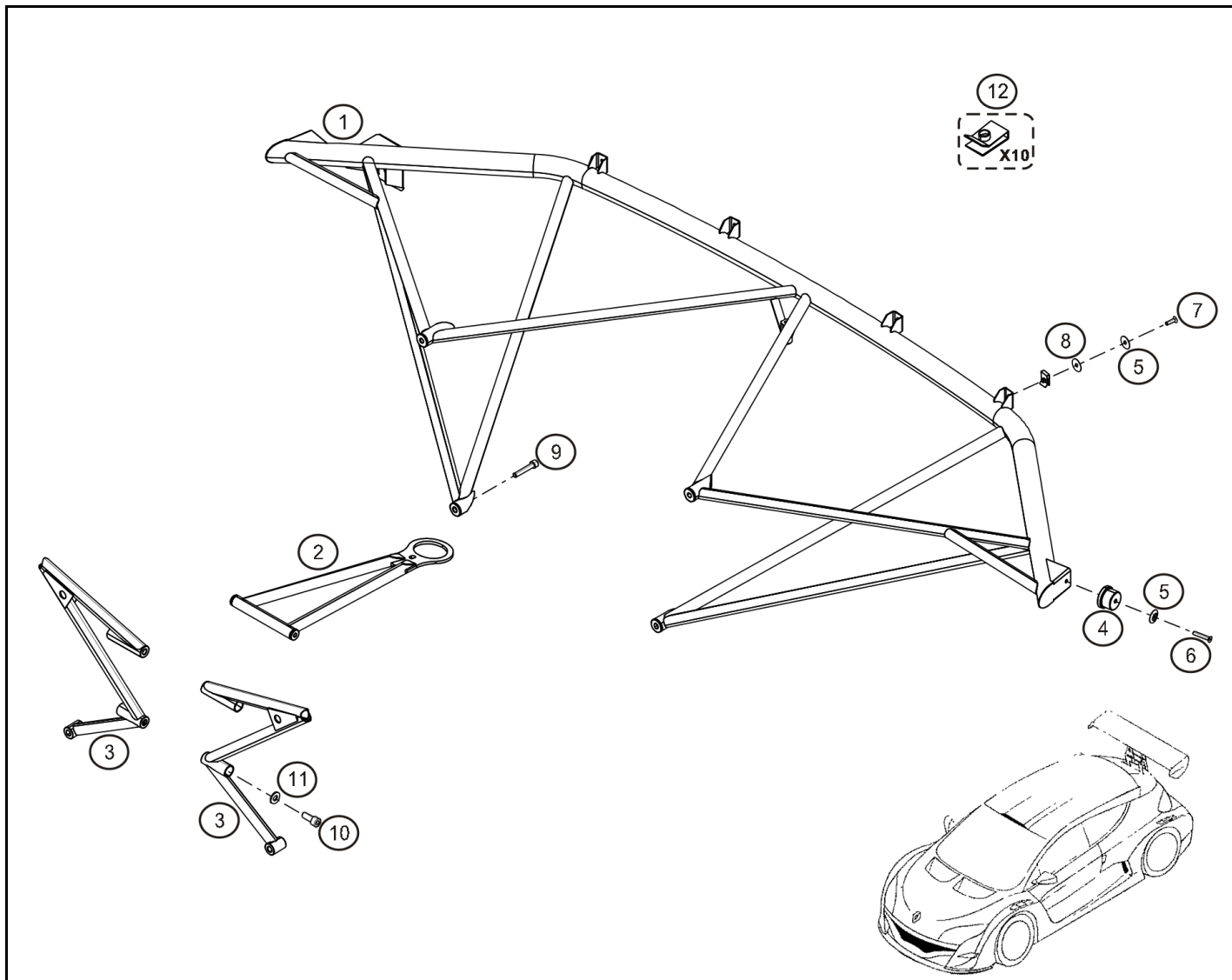
**55.00**



**V6**

**MEGANE TROPHY V6**

**55.10**



Rep.	Reference	Description	Coef
1	® 77 11 158 929	Trellis AR	1
2	77 11 158 596	Crochet de remorquage AR	1
3	77 11 158 042	Mounting-Gearbox	2
4	77 11 158 079	Entretoise latérale	2
5	77 11 158 036	Conical washer Ø6 x19 x4	6
6	77 11 158 094	FHS Bolt M6-40	2
7	77 11 154 719	FHS Bolt M6-20	6
8	77 11 158 466	Cale fixation pare-choc ép:2mm	1
9	77 11 154 201	CHS Bolt M8-45	4
10	77 11 154 908	CHS Bolt M10-25	6
11	77 11 128 658	Washer SPS Ø10	4
12	77 11 158 160	Collection de 10 ecrous tole	1

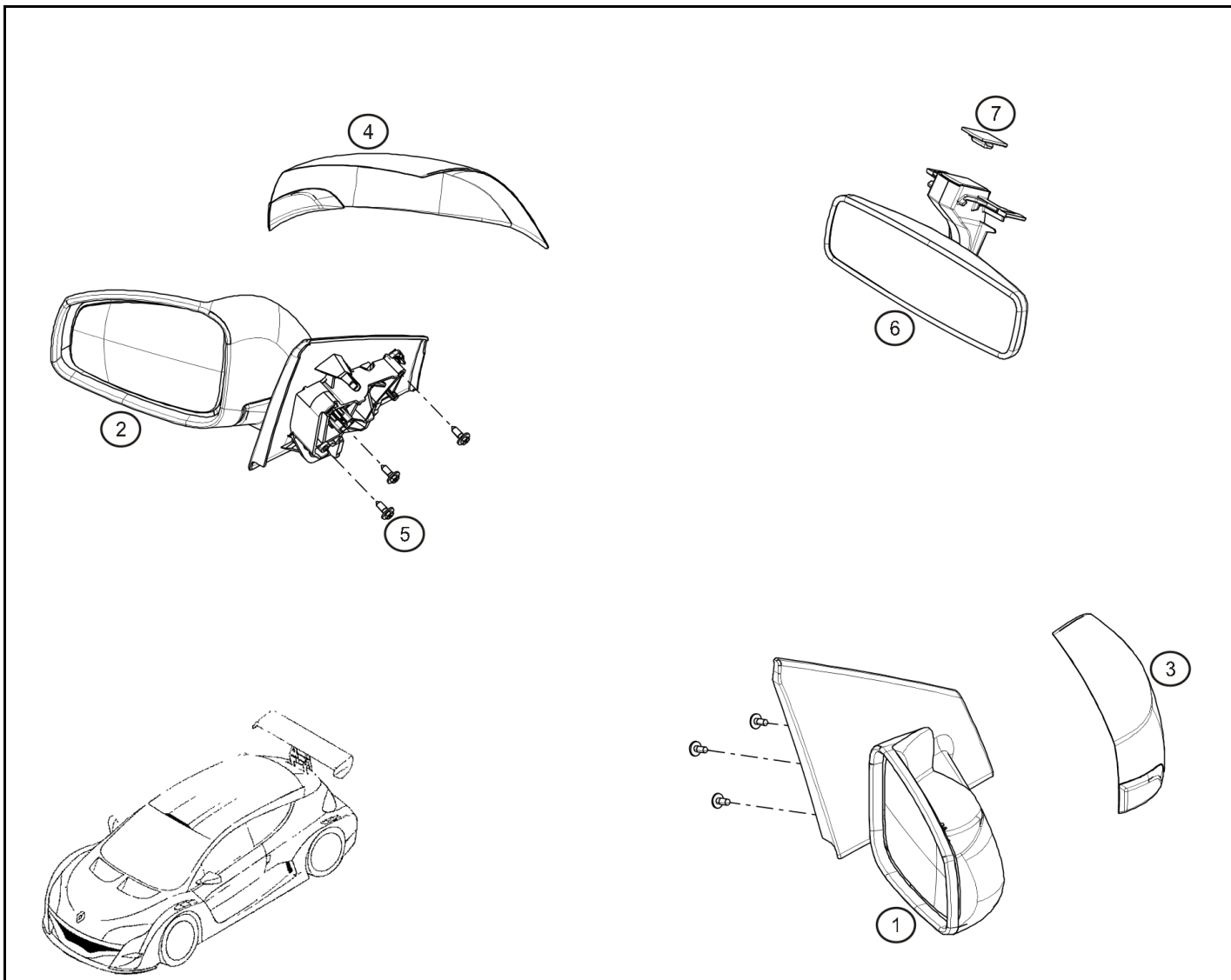


févr.-2009



RENAULT SPORT

55.10

**V6****MEGANE  
TROPHY V6****56.20**

Rep.	Reference	Description	Coef
1	® 77 11 158 932	Retro ext G	1
2	® 77 11 158 933	Retro ext D	1
3	77 11 158 934	Coquille de rétro G	1
4	77 11 158 935	Coquille de rétro D	1
5	77 03 017 101	Screw	6
6	82 00 000 509	Rear view mirror-Interior	1
7	77 00 655 281	Pastille support rétro intérieur	1

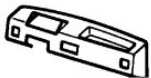
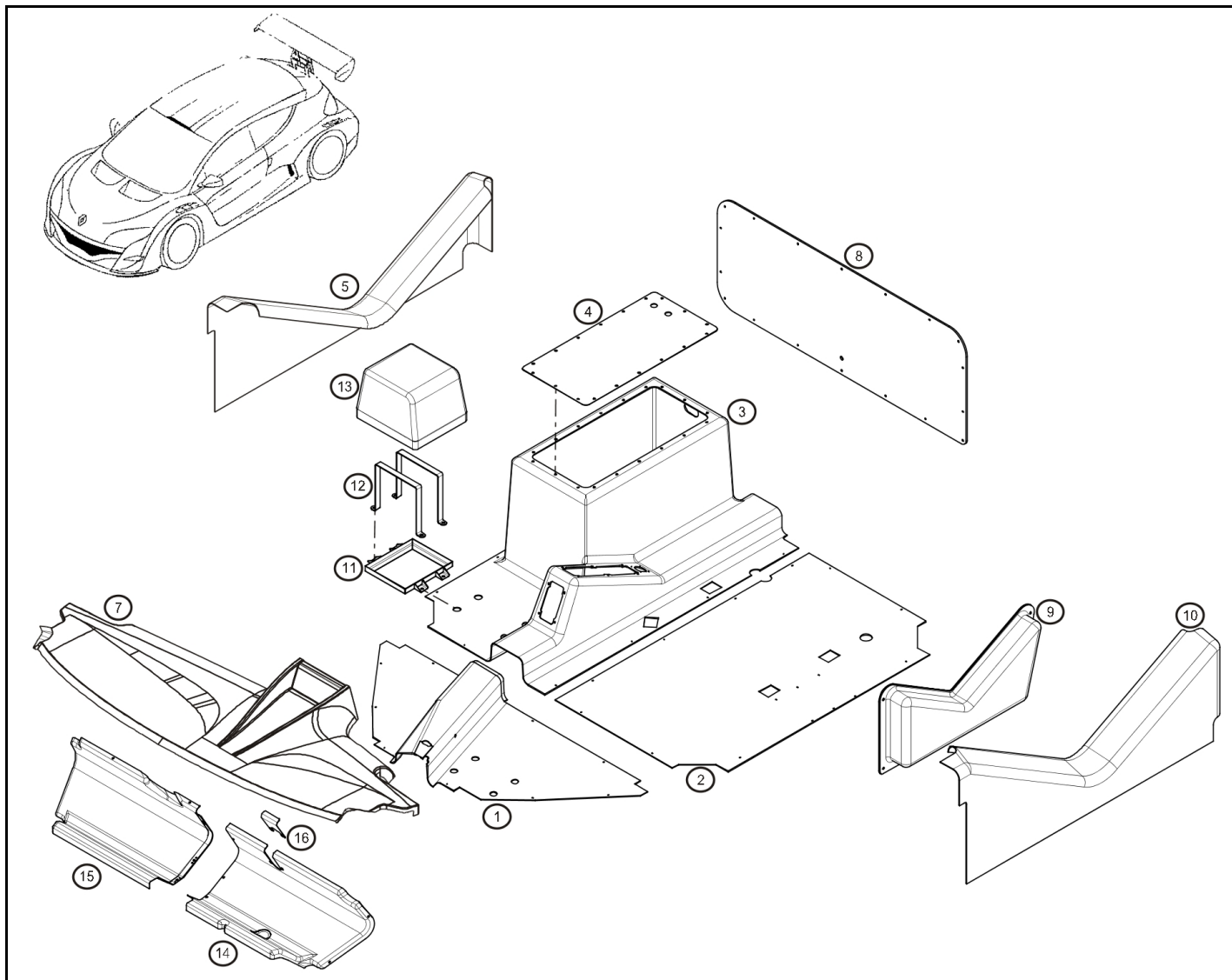


avr.-2011



RENAULT SPORT

56.20

**V6****MEGANE  
TROPHY V6****57.00**

Rep.	Reference	Description	Coef
1	77 11 158 043	Plancher avant	1
2	77 11 158 044	Plancher gauche	1
3	77 11 158 045	Plancher droit	1
4	77 11 158 177	Plaque fermeture réservoir	1
5	77 11 158 327	Panneau habillage carbone D	1
7	77 11 158 903	Coiffe tableau de bord	1
8	77 11 158 472	Vitre cloison habitacle	1
9	® 77 11 158 054	Protection laterale pilote	1
10	77 11 158 328	Panneau habillage carbone G	1
11	77 11 158 367	Tole support batterie assemblée	1
12	77 11 158 368	Battery Caliper	2
13	77 11 158 369	Battery cover	1
14	77 11 158 429	Coque protection crémaillère coté G	1
15	77 11 158 430	Coque protection crémaillère coté D	1
16	77 11 158 431	Plaque fermeture protection crémaillère	1

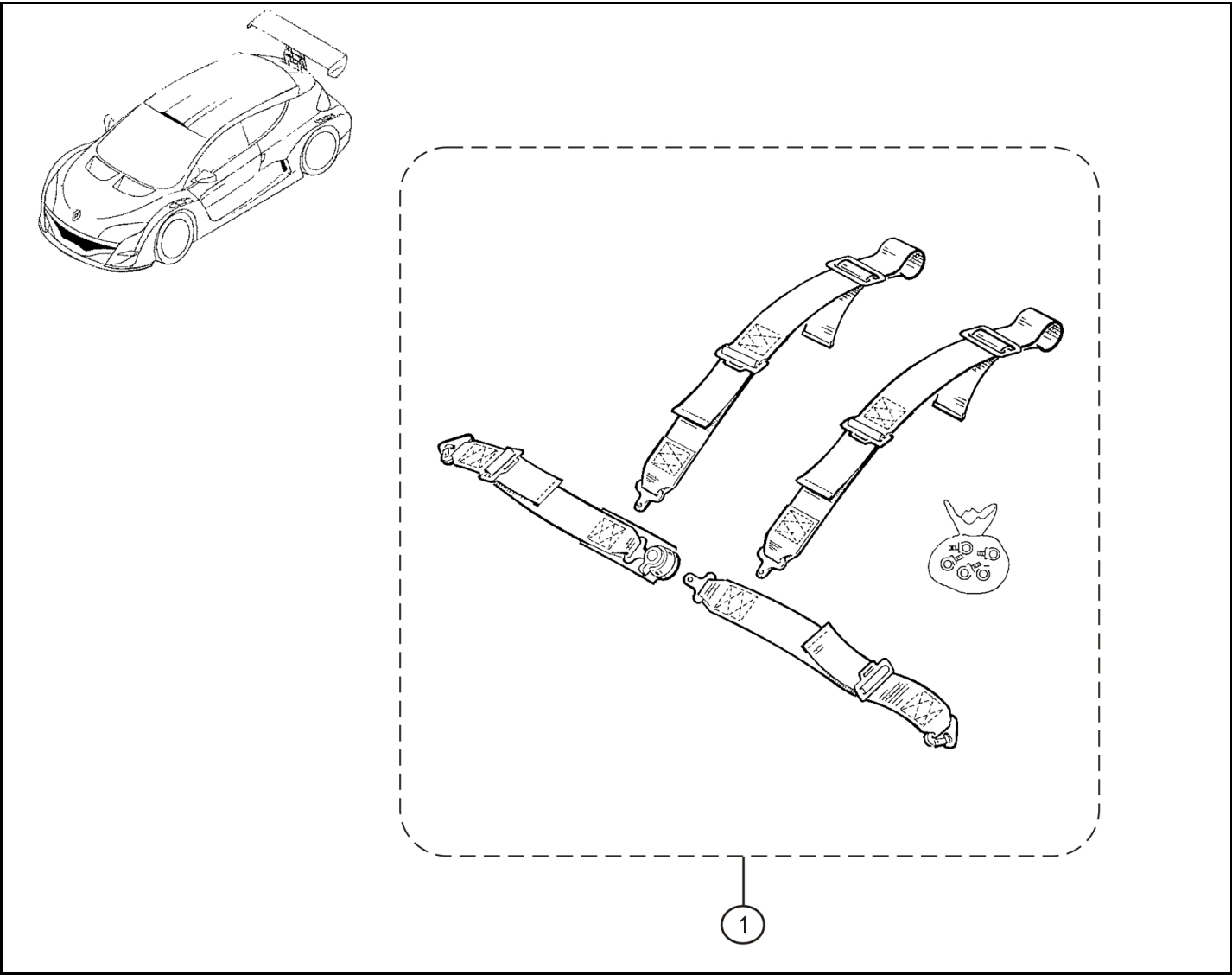


févr.-2009



RENAULT SPORT

57.00



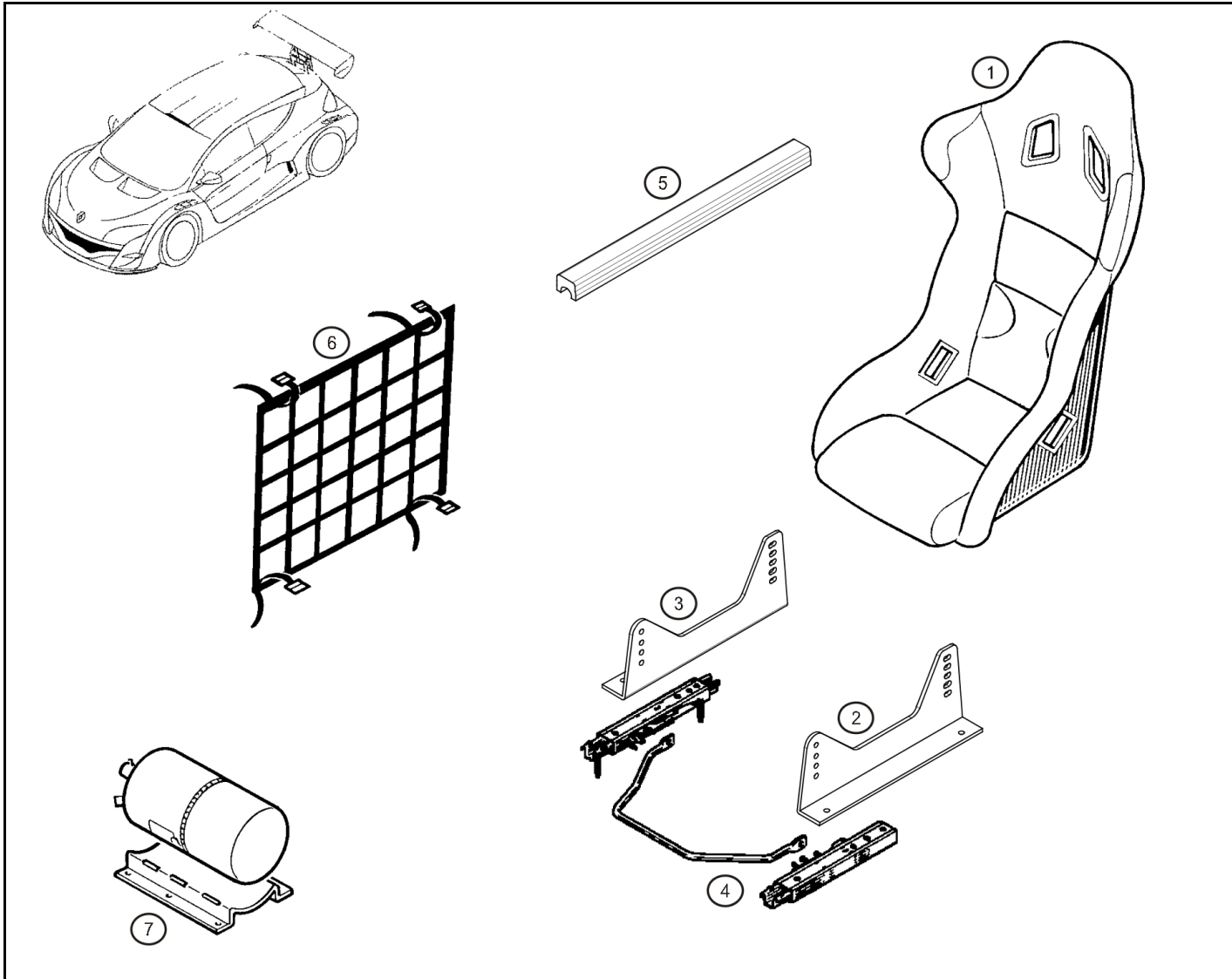
Rep.	Reference	Description	Coef
1	77 11 158 140	Seat belt 3x3	1



**V6**

MEGANE  
TROPHY **V6**

**75.00**



Rep.	Reference	Description	Coef
1	77 11 158 010	Siège Sabelt	1
2	77 11 158 144	Fixation siège G	1
3	77 11 158 374	Fixation siège D	1
4	77 11 158 145	Glissieres de siège	1
5	77 11 158 142	Foam FIA	1
6	77 11 158 141	Filet de porte	1
7	77 11 158 146	Fire extinguisher 4L	1



janv.-2009



RENAULT SPORT

75.00

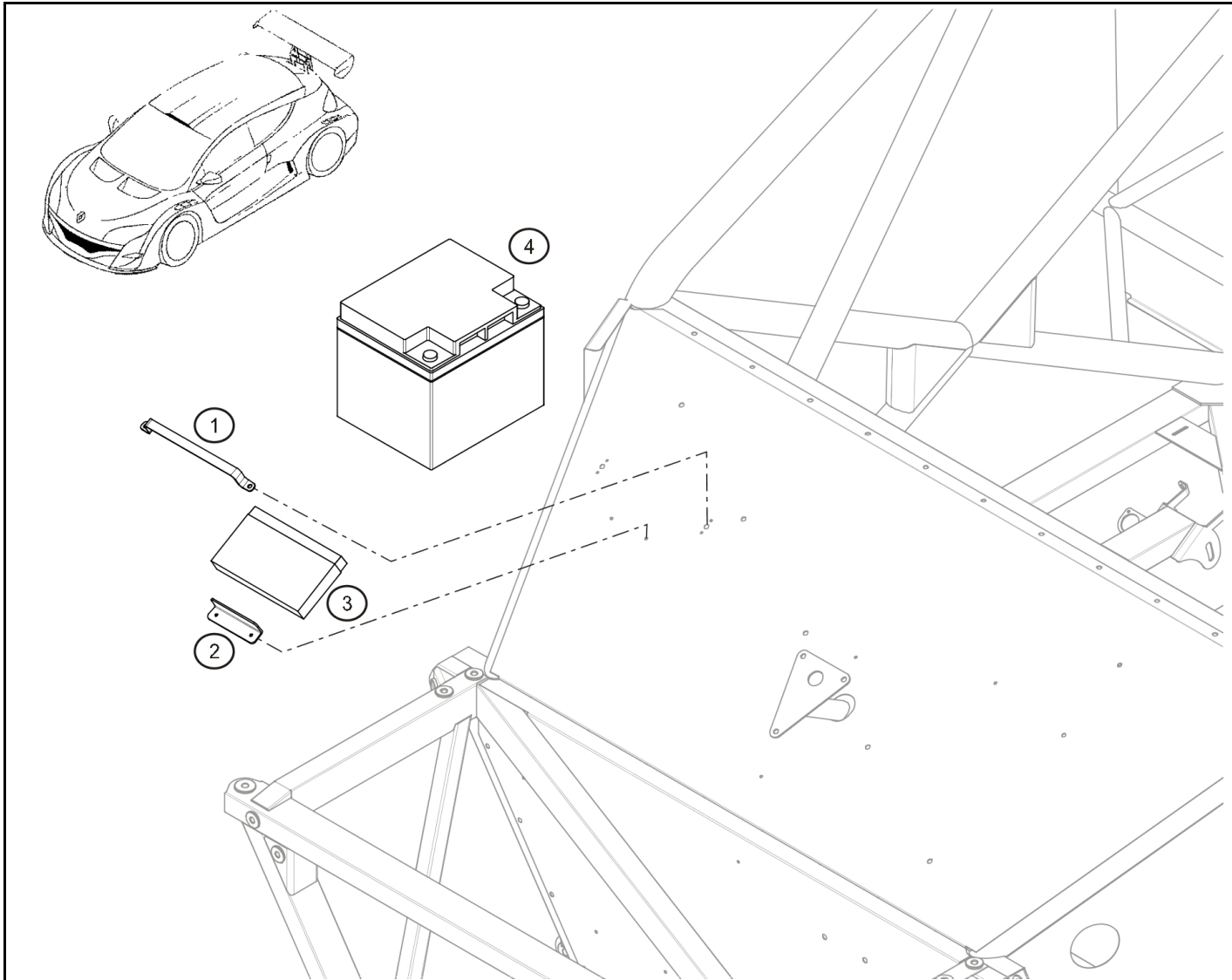




**V6**

MEGANE  
TROPHY **V6**

**80.00**



Rep.	Reference	Description	Coef
1	77 11 158 424	Batterie strap SOS BV	1
2	77 11 158 385	Equerre fix batterie SOS BV	1
3	77 11 158 455	Batterie SOS	1
4	77 11 153 463	Batterie	1



juin-2011



RENAULT SPORT

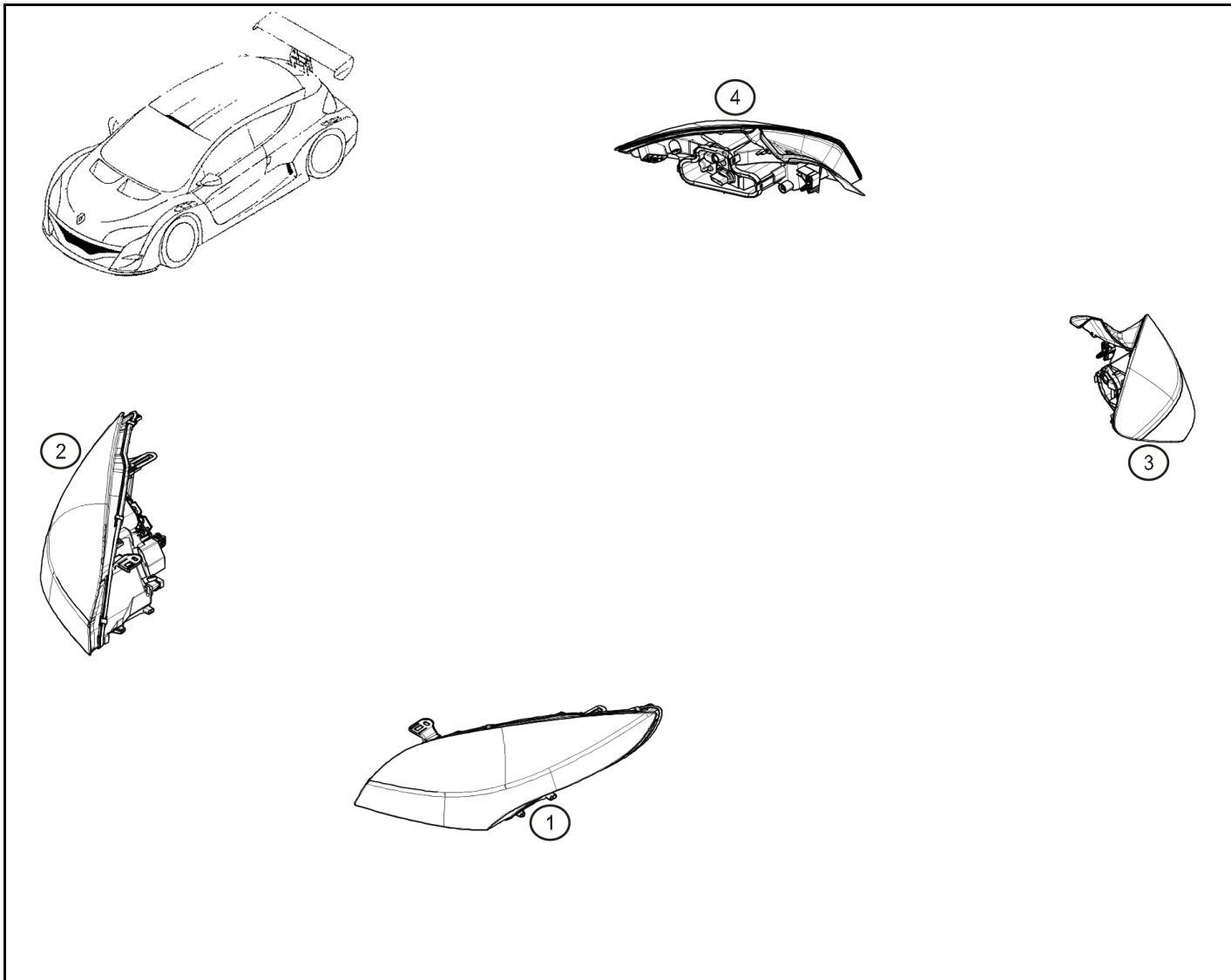
**80.00**



V6

MEGANE  
TROPHY V6

81.00



Rep.	Reference	Description	Coef
1	77 11 158 908	Projecteur AVG	1
2	77 11 158 909	Projecteur AVD	1
3	77 11 158 930	Rear light-LH	1
4	77 11 158 931	Rear light-RH	1



RENAULT SPORT

avr.-2011



RENAULT

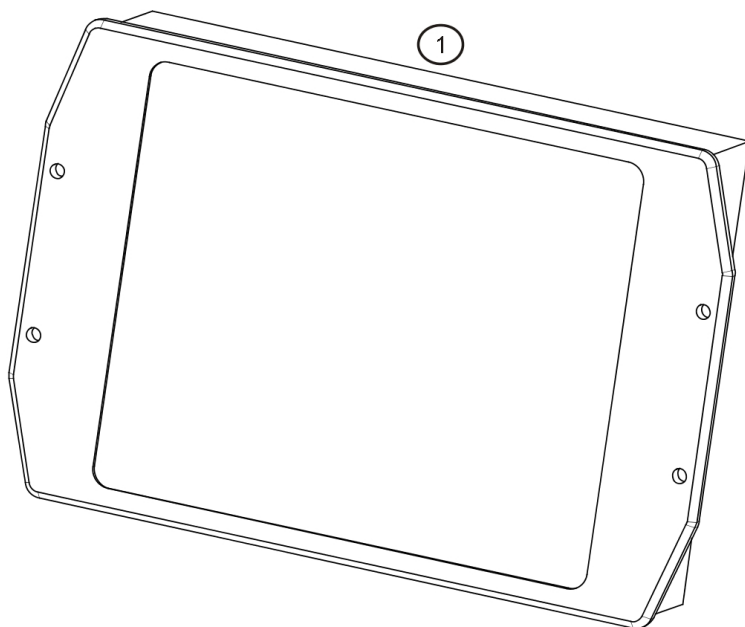
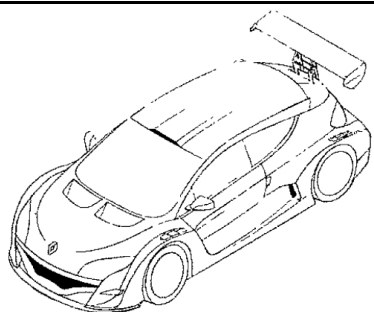
81.00



V6

MEGANE  
TROPHY V6

83.00



Rep.	Reference	Description	Coef
1	77 11 158 012	Dashboard color	1

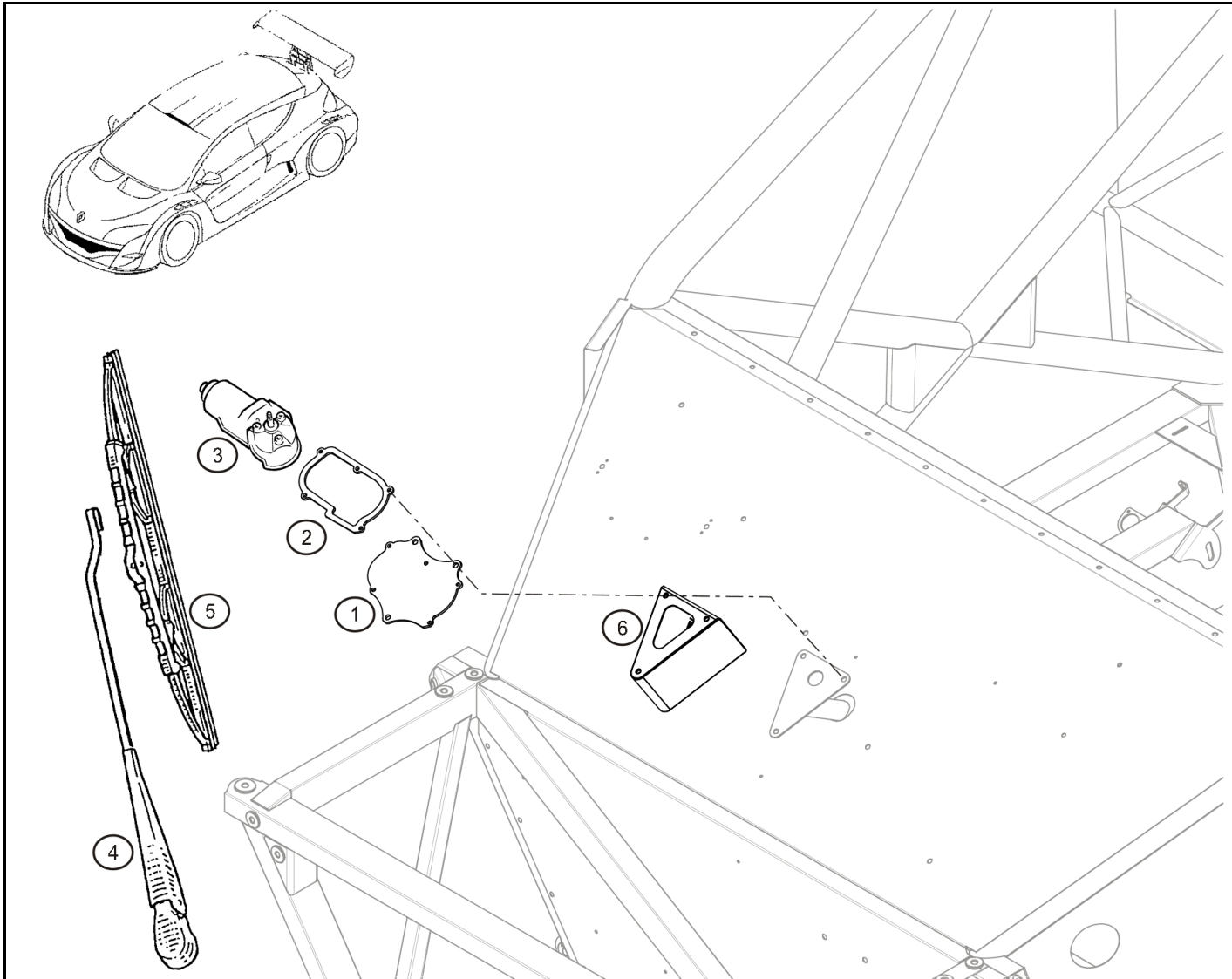


déc.-2008



RENAULT SPORT

83.00

**V6****MEGANE  
TROPHY V6****85.00**

Rep.	Reference	Description	Coef
1	77 11 158 425	Plaque support moteur E-V	1
2	77 11 158 426	Entretoise plaque support moteur E-V	1
3	77 11 158 163	Windscreen wiper motor	1
4	77 11 158 489	Bras essuie glace	1
5	77 11 158 490	Balais essuie glace	1
6	77 11 158 039	Entretoise moteur essuie vitre	1



RENAULT SPORT

févr.-2009



RENAULT

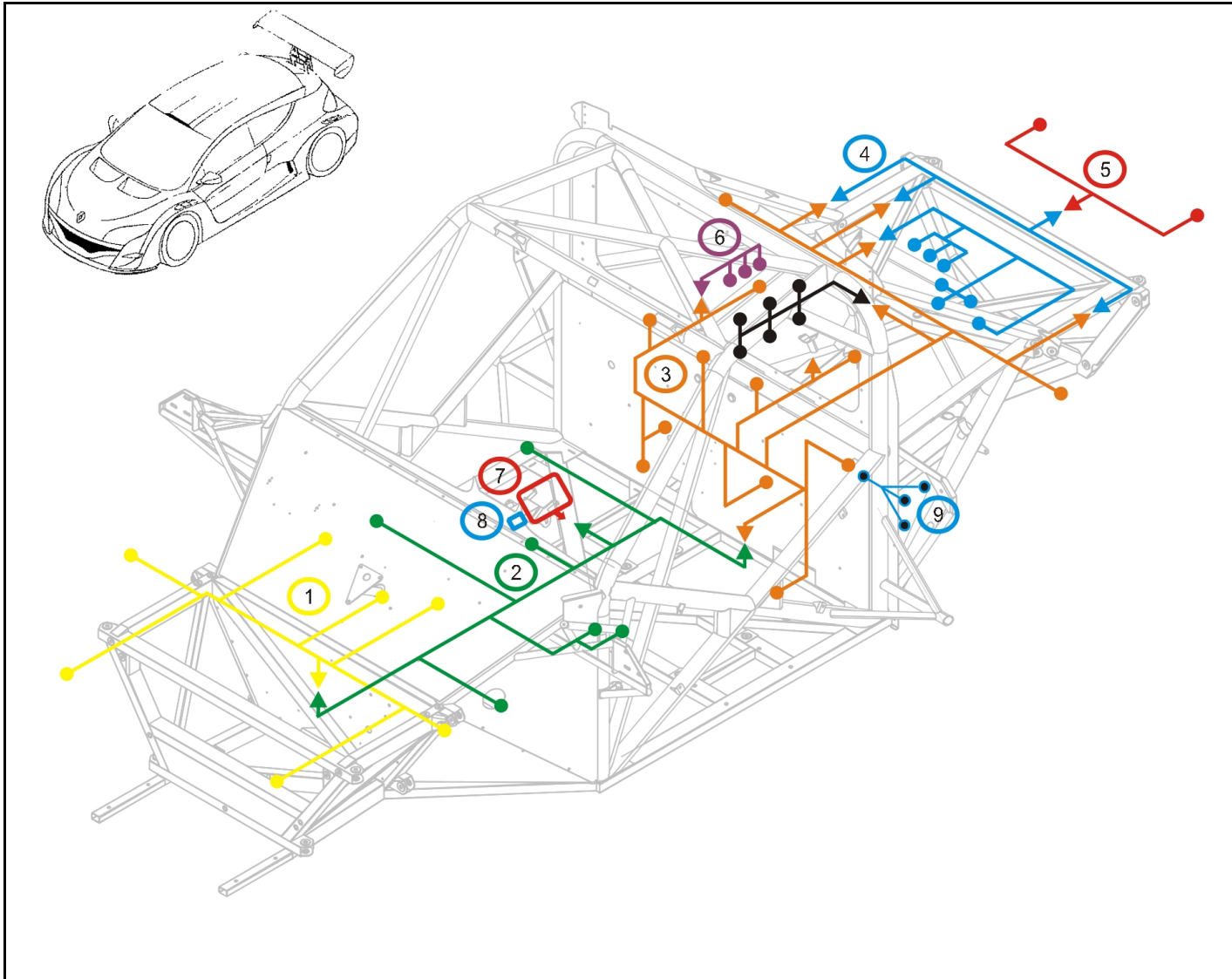
**85.00**



V6

MEGANE TROPHY V6

88.00



Rep.	Reference	Description	Coef
1	77 11 158 658	Faisceau chassis AV	1
2	77 11 158 657	Faisceau habitacle	1
3	77 11 158 656	Engine wiring harness	1
4	77 11 158 659	Faisceau BV	1
5	77 11 158 273	Faisceau bulle AR	1
6	77 11 158 886	Faisceau bobines	2
7	77 11 158 691	power box	1
8	77 11 158 692	Commande coupe - batterie	1
9	77 11 167 360	faisceau acqui addtionnel	1
100	77 11 158 650	Interface de protection INBV	1



RENAULT SPORT

juin-2012



RENAULT

88.00



**PRICES 2015**

Reference	Rate	Boards	Reference	Rate	Boards	Reference	Rate	Boards	Reference	Rate	Boards
77 11 065 263	NC	41.00	77 11 154 719	.89	42.10	77 11 158 027	NC	20.00	77 11 158 090	NC	37.00
77 11 065 333	.70	33.40			55.00	77 11 158 028	NC	20.00	77 11 158 092	NC	31.45
		40.55			55.10	77 11 158 031	NC	19.30	77 11 158 093	NC	33.45
		41.00	77 11 154 756	NC	54.00	77 11 158 033	NC	32.00	77 11 158 094	NC	55.10
77 11 065 787	7.08	17.00	77 11 154 887	.79	54.00	77 11 158 034	NC	22.00	77 11 158 095	NC	31.45
77 11 065 802	.51	38.00	77 11 154 902	NC	42.00	77 11 158 035	NC	22.00	77 11 158 096	NC	33.45
77 11 068 222	1.60	41.00	77 11 154 908	1.69	55.10	77 11 158 036	4.77	55.00	77 11 158 099	NC	37.80
77 11 068 408	1.35	19.30	77 11 154 909	1.19	31.80			55.10	77 11 158 100	NC	31.45
77 11 068 525	1.22	34.00	77 11 155 455	1.29	29.00	77 11 158 037	NC	32.00	77 11 158 102	11.98	20.00
77 11 068 648	NC	37.00	77 11 155 456	1.28	29.00			34.00	77 11 158 103	NC	37.80
		41.00	77 11 156 055	NC	31.45	77 11 158 039	NC	85.00	77 11 158 107	NC	32.10
77 11 068 953	.50	42.20	77 11 156 137	101.55	37.00	77 11 158 040	NC	32.00	77 11 158 108	NC	32.10
77 11 068 967	.90	42.10	77 11 156 269	69.59	19.30			34.00	77 11 158 109	NC	32.10
		55.00	77 11 156 364	6.63	19.50	77 11 158 041	NC	40.00	77 11 158 110	NC	40.55
77 11 126 686	.24	19.80	77 11 156 493	NC	32.00	77 11 158 042	NC	55.10	77 11 158 111	NC	32.10
		36.10			38.00	77 11 158 043	NC	57.00	77 11 158 112	NC	31.40
77 11 126 887	.40	19.80	77 11 156 532	.42	19.30	77 11 158 044	NC	57.00	77 11 158 113	NC	40.55
		36.00			37.80	77 11 158 045	NC	57.00	77 11 158 114	NC	31.40
		55.00			38.00	77 11 158 054	NC	57.00			33.40
77 11 127 025	9.61	29.00	77 11 156 534	NC	37.00	77 11 158 055	NC	55.00	77 11 158 117	NC	31.10
77 11 127 574	1.19	40.00	77 11 156 646	NC	31.10	77 11 158 056	NC	42.00			33.10
77 11 128 254	25.10	37.00			33.10	77 11 158 057	NC	42.20	77 11 158 118	NC	31.10
77 11 128 280	.79	36.00			42.10	77 11 158 058	NC	40.55			33.10
		55.00	77 11 156 653	.48	41.00	77 11 158 059	2.49	40.55	77 11 158 119	NC	31.10
77 11 128 658	.34	19.80	77 11 156 928	.90	32.10	77 11 158 060	NC	40.50			33.10
		55.10			39.00	77 11 158 061	NC	19.80	77 11 158 120	NC	31.40
77 11 128 754	NC	31.10	77 11 156 933	1.01	31.80	77 11 158 062	NC	19.80			33.40
		33.10	77 11 156 946	.03	19.52	77 11 158 063	NC	19.80	77 11 158 122	NC	31.10
77 11 128 912	.31	19.80	77 11 156 958	.81	17.00	77 11 158 064	NC	19.80			33.10
		40.00	77 11 157 023	NC	19.80	77 11 158 065	NC	19.80	77 11 158 123	NC	31.40
77 11 128 925	1.08	19.52	77 11 157 156	NC	19.00	77 11 158 066	NC	19.80			33.40
		36.10	77 11 158 001	NC	21.00	77 11 158 067	NC	19.80	77 11 158 124	NC	31.40
77 11 128 929	1.92	32.10	77 11 158 002	NC	29.00	77 11 158 072	NC	19.30			33.40
		38.00	77 11 158 003	NC	35.00			19.32	77 11 158 125	NC	31.40
77 11 128 955	NC	31.40	77 11 158 004	NC	35.00	77 11 158 073	NC	19.30			33.40
		33.40	77 11 158 005	NC	17.00	77 11 158 074	NC	19.30	77 11 158 126	NC	31.10
77 11 128 968	8.97	37.00	77 11 158 007	NC	38.00	77 11 158 075	35.93	19.30			33.10
77 11 129 633	1.92	38.00	77 11 158 008	NC	38.00	77 11 158 076	NC	21.00	77 11 158 127	NC	31.40
77 11 129 732	7.03	31.40	77 11 158 010	NC	75.00	77 11 158 077	NC	38.00			33.40
		33.40	77 11 158 011	408.16	17.00	77 11 158 078	NC	20.00	77 11 158 128	NC	31.40
		35.00	77 11 158 012	NC	83.00	77 11 158 079	NC	55.10			33.40
77 11 150 452	31.20	19.50	77 11 158 014	NC	31.45	77 11 158 080	NC	36.00	77 11 158 129	NC	31.10
77 11 152 038	NC	19.00	77 11 158 015	NC	31.45	77 11 158 081	NC	36.00			32.00
77 11 153 261	NC	33.10	77 11 158 016	NC	31.45	77 11 158 082	NC	36.00			34.00
		36.00	77 11 158 017	NC	31.45	77 11 158 083	NC	33.10	77 11 158 130	NC	31.10
77 11 153 463	NC	80.00	77 11 158 019	120.27	37.00	77 11 158 084	NC	33.10			33.10
77 11 153 605		36.00	77 11 158 020	NC	33.45			36.00	77 11 158 131	NC	31.10
77 11 154 167	5.26	29.00	77 11 158 021	NC	33.45	77 11 158 085	NC	37.00			33.10
77 11 154 201	.60	55.10	77 11 158 022	NC	33.45	77 11 158 086	NC	37.00	77 11 158 132	NC	32.10
77 11 154 203	.15	21.10	77 11 158 023	NC	33.45	77 11 158 087	NC	37.00	77 11 158 133	NC	32.10
77 11 154 214	.48	21.10	77 11 158 025	120.87	37.00	77 11 158 088	NC	37.00	77 11 158 134	NC	32.10
77 11 154 691	NC	19.50	77 11 158 026	NC	10.50	77 11 158 089	NC	37.00	77 11 158 135	NC	33.40

**PRICES 2015**

Reference	Rate	Boards	Reference	Rate	Boards	Reference	Rate	Boards	Reference	Rate	Boards
77 11 158 136	NC	33.40	77 11 158 228	NC	19.00			33.10	77 11 158 365	NC	36.00
77 11 158 137	NC	33.40	77 11 158 229	NC	19.00	77 11 158 288		33.10	77 11 158 366	NC	20.00
77 11 158 138	88.87	37.00	77 11 158 230	NC	19.00	77 11 158 289	NC	32.00	77 11 158 367	NC	57.00
77 11 158 140	NC	59.30	77 11 158 231	7.95	19.00	77 11 158 290	NC	31.10	77 11 158 368	NC	57.00
77 11 158 141	NC	75.00	77 11 158 234	NC	19.30			33.10	77 11 158 369	NC	57.00
77 11 158 142	NC	75.00			19.31	77 11 158 291	NC	31.10	77 11 158 374	NC	75.00
77 11 158 144	NC	75.00	77 11 158 241	NC	20.00			33.10	77 11 158 375	NC	31.45
77 11 158 145	NC	75.00	77 11 158 244	.93	38.00	77 11 158 292	NC	31.10	77 11 158 376	NC	33.45
77 11 158 146	NC	75.00	77 11 158 245	NC	19.31			33.10	77 11 158 382	NC	42.00
77 11 158 156	NC	36.10	77 11 158 246	.39	19.30	77 11 158 293	NC	31.10	77 11 158 383	NC	40.00
77 11 158 157	NC	36.10	77 11 158 247	NC	19.30			33.10	77 11 158 384	NC	40.00
77 11 158 158	NC	36.10			19.31	77 11 158 295	NC	32.10	77 11 158 385	NC	80.00
77 11 158 160	NC	50.00			37.00	77 11 158 297	NC	36.10	77 11 158 396	NC	41.00
		55.00	77 11 158 249	NC	19.00	77 11 158 298	NC	36.10	77 11 158 405		55.00
		55.10	77 11 158 250	9.54	19.30	77 11 158 299	NC	36.00	77 11 158 406	NC	38.00
77 11 158 161	NC	35.00			38.00	77 11 158 300	NC	36.00	77 11 158 409	NC	55.00
77 11 158 162	NC	37.00	77 11 158 251	NC	19.31	77 11 158 301	NC	36.00	77 11 158 410	NC	42.20
77 11 158 163	NC	85.00	77 11 158 253	NC	37.80	77 11 158 302	NC	36.00	77 11 158 411	NC	42.00
77 11 158 166	NC	36.10	77 11 158 254	NC	37.80	77 11 158 304	92.46	37.00	77 11 158 412	NC	42.00
77 11 158 167	NC	36.10	77 11 158 255	NC	37.80	77 11 158 305	NC	37.00	77 11 158 414	NC	42.10
77 11 158 169	NC	54.00	77 11 158 256	NC	37.80	77 11 158 315		22.00	77 11 158 415	NC	36.00
77 11 158 175	NC	31.40	77 11 158 258	5.18	37.00	77 11 158 316		22.00	77 11 158 417	NC	19.00
		33.40	77 11 158 259	NC	55.00	77 11 158 320	NC	36.00	77 11 158 418	NC	19.00
77 11 158 177	NC	57.00	77 11 158 260	NC	55.00	77 11 158 322	NC	36.00	77 11 158 424	NC	80.00
77 11 158 179	NC	42.20	77 11 158 261	NC	42.10	77 11 158 323	NC	38.00	77 11 158 425	NC	85.00
77 11 158 180	NC	42.00	77 11 158 262	NC	37.00	77 11 158 324	NC	38.00	77 11 158 426	NC	85.00
77 11 158 181	NC	38.00	77 11 158 271	NC	37.00	77 11 158 327	NC	57.00	77 11 158 429	NC	57.00
77 11 158 182	NC	54.00	77 11 158 272	NC	20.00	77 11 158 328	NC	57.00	77 11 158 430	NC	57.00
77 11 158 190	NC	42.10	77 11 158 273	NC	88.00	77 11 158 330	NC	38.00	77 11 158 431	NC	57.00
77 11 158 191	NC	55.00	77 11 158 275	NC	32.00	77 11 158 331	NC	38.00	77 11 158 432		19.00
77 11 158 193	NC	55.00			34.00	77 11 158 335		22.00	77 11 158 435	NC	20.00
77 11 158 199	NC	20.00	77 11 158 276	NC	32.00	77 11 158 336		22.00	77 11 158 437		19.52
77 11 158 200	NC	20.00			34.00	77 11 158 338	NC	37.00	77 11 158 438		19.52
77 11 158 205	NC	38.00	77 11 158 277	NC	31.40	77 11 158 341	NC	31.40	77 11 158 442	NC	19.52
77 11 158 206	NC	38.00			33.40			32.00	77 11 158 443	NC	32.00
77 11 158 207	NC	20.00	77 11 158 278	NC	31.40			33.40			34.00
77 11 158 208	NC	38.00			33.40			34.00	77 11 158 444	NC	32.00
77 11 158 209	NC	38.00	77 11 158 279	NC	32.00	77 11 158 344		45	37.00		34.00
77 11 158 212	NC	38.00			34.00	77 11 158 346	.53	19.30	77 11 158 445	NC	32.00
77 11 158 213	NC	38.00	77 11 158 280	NC	31.40			37.00			34.00
77 11 158 214	NC	38.00			33.40	77 11 158 347	.52	37.00	77 11 158 447	NC	31.40
77 11 158 215	NC	38.00	77 11 158 281	NC	31.40	77 11 158 348	.56	36.00			33.40
77 11 158 216	NC	38.00			33.40	77 11 158 349	NC	42.20	77 11 158 449	NC	19.30
77 11 158 218	NC	38.00	77 11 158 282	NC	31.40	77 11 158 350	1.36	19.80	77 11 158 450	NC	31.40
77 11 158 219	4.54	19.00			33.40			38.00	77 11 158 453		42
		38.00	77 11 158 283	NC	31.40	77 11 158 351		42.10	77 11 158 454	NC	32.00
77 11 158 220	36.63	38.00			33.40	77 11 158 353		42.10			34.00
77 11 158 223	NC	19.00	77 11 158 286	NC	31.10	77 11 158 354		42.10	77 11 158 455	NC	80.00
77 11 158 224	NC	40.50			32.00	77 11 158 356	NC	38.00	77 11 158 459	29.39	38.00
77 11 158 225	NC	19.00			33.10			41.00	77 11 158 466	NC	55.10
77 11 158 226	NC	19.00			34.00	77 11 158 358	.70	37.00	77 11 158 471	NC	36.00
77 11 158 227	NC	19.00	77 11 158 287	1.74	31.10	77 11 158 364	NC	42.10	77 11 158 472	NC	57.00



**PRICES 2015**

Reference	Rate	Boards	Reference	Rate	Boards	Reference	Rate	Boards	Reference	Rate	Boards
77 11 158 473	NC	10.50	77 11 158 573	NC	42.20	77 11 158 678		32.00	77 11 158 870	NC	38.00
77 11 158 478	NC	19.50			55.00			34.00	77 11 158 871	NC	19.32
77 11 158 479	NC	19.50	77 11 158 575	.34	41.00	77 11 158 688	NC	31.40	77 11 158 878		.68 17.00
77 11 158 480	NC	19.50	77 11 158 581	NC	19.52	77 11 158 689	NC	36.00			54.00
77 11 158 481	NC	19.50	77 11 158 582	NC	19.52	77 11 158 690	NC	31.40	77 11 158 880	NC	19.32
77 11 158 486	NC	19.50	77 11 158 583	NC	37.00			33.40	77 11 158 881	NC	19.50
77 11 158 489	NC	85.00	77 11 158 584	.80	19.80	77 11 158 691	NC	88.00	77 11 158 883	103.21	08.00
77 11 158 490	NC	85.00	77 11 158 585	NC	32.00	77 11 158 692	NC	88.00	77 11 158 886	NC	88.00
77 11 158 514	97.15	17.00			34.00	77 11 158 697	NC	19.33	77 11 158 887	NC	38.00
77 11 158 515		42.10	77 11 158 586	1.36	31.10	77 11 158 698	NC	19.33	77 11 158 890	NC	31.45
77 11 158 516		42.10			33.10	77 11 158 699	NC	19.33			33.45
77 11 158 525	NC	19.33	77 11 158 596	NC	55.10	77 11 158 701	NC	19.00	77 11 158 891	NC	31.45
77 11 158 526	NC	19.33	77 11 158 597	NC	55.00	77 11 158 702	NC	19.00			33.45
77 11 158 527	NC	19.33	77 11 158 601	NC	31.40	77 11 158 703	NC	19.00	77 11 158 892	107.10	08.00
77 11 158 531	NC	31.45	77 11 158 602	NC	33.40	77 11 158 704	NC	19.00	77 11 158 894	NC	08.00
		33.45	77 11 158 608	NC	10.80	77 11 158 708	NC	36.00	77 11 158 899	11.59	37.00
77 11 158 532	NC	31.10			22.00	77 11 158 709		42.00	77 11 158 900	NC	10.80
		33.10			10.80	77 11 158 710	NC	36.00			10.80
77 11 158 533	NC	31.10	77 11 158 610	NC	19.30	77 11 158 720	NC	39.00	77 11 158 902	NC	20.00
		33.10	77 11 158 611	NC	10.50	77 11 158 721	NC	39.00	77 11 158 903	NC	57.00
77 11 158 534	NC	31.10	77 11 158 612	NC	10.50	77 11 158 728	NC	39.00	77 11 158 904	NC	19.00
		32.00	77 11 158 616	NC	10.80	77 11 158 729	NC	39.00	77 11 158 905	NC	10.80
		33.10			10.80	77 11 158 730	NC	39.00			10.80
		34.00	77 11 158 619	NC	42.20	77 11 158 769	1259.73	19.32	77 11 158 906	NC	10.80
77 11 158 535	NC	31.10	77 11 158 620	NC	42.20	77 11 158 826	NC	39.00			10.80
		31.40	77 11 158 628	NC	17.00	77 11 158 828	8.79	39.00	77 11 158 908	91.90	81.00
		32.10	77 11 158 632	NC	19.30	77 11 158 829	NC	39.00	77 11 158 909	91.90	81.00
		33.10	77 11 158 633	NC	19.30	77 11 158 830	NC	39.00	77 11 158 910	NC	40.50
		33.40	77 11 158 638	NC	10.80	77 11 158 832	NC	39.00	77 11 158 911	NC	40.50
77 11 158 537	NC	21.10			10.80	77 11 158 835	NC	38.00	77 11 158 912	NC	40.50
77 11 158 539	NC	37.80	77 11 158 639	NC	10.80			39.00	77 11 158 913	NC	40.50
77 11 158 540	NC	33.40			10.80	77 11 158 841	NC	39.00	77 11 158 914	NC	40.50
77 11 158 543	NC	55.00	77 11 158 640	NC	34.00	77 11 158 843	NC	19.51	77 11 158 915	NC	40.50
77 11 158 544	NC	55.00	77 11 158 641	NC	32.00	77 11 158 844	NC	19.50	77 11 158 916	NC	40.50
77 11 158 545	NC	36.00			34.00	77 11 158 847	NC	19.51	77 11 158 917	NC	40.50
77 11 158 546	NC	36.00	77 11 158 642	NC	31.10	77 11 158 848	NC	19.51	77 11 158 918	NC	40.50
77 11 158 547	NC	20.00	77 11 158 643	36.71	22.00	77 11 158 849	NC	19.51	77 11 158 919	NC	40.50
77 11 158 548	NC	20.00	77 11 158 644	NC	08.00	77 11 158 850	NC	19.51	77 11 158 920	NC	40.50
77 11 158 549	NC	19.00	77 11 158 649	NC	10.80	77 11 158 851	NC	19.51	77 11 158 922	NC	41.00
77 11 158 550	NC	19.00			10.80			19.52	77 11 158 923	NC	41.00
77 11 158 556	NC	19.30	77 11 158 650	NC	88.00	77 11 158 852	NC	19.51	77 11 158 924	NC	54.00
77 11 158 559	NC	10.50	77 11 158 651	NC	17.00			19.52	77 11 158 925	NC	54.00
		13.50	77 11 158 653	NC	10.50	77 11 158 853	NC	19.51	77 11 158 926	NC	54.00
77 11 158 560	NC	42.10	77 11 158 656	NC	88.00			19.52	77 11 158 927	NC	54.00
		55.00	77 11 158 657	NC	88.00	77 11 158 854	NC	19.51	77 11 158 929	NC	55.10
77 11 158 561	NC	55.00	77 11 158 658	NC	88.00			19.52	77 11 158 930	NC	81.00
77 11 158 564	NC	10.50	77 11 158 659	NC	88.00	77 11 158 860	NC	31.45	77 11 158 931	NC	81.00
77 11 158 566	NC	31.10	77 11 158 665	NC	32.00	77 11 158 861	NC	33.45	77 11 158 932	NC	56.20
		33.10			34.00	77 11 158 862	NC	38.00	77 11 158 933	NC	56.20
77 11 158 567	NC	31.10	77 11 158 676	NC	19.30	77 11 158 863	NC	38.00	77 11 158 934	NC	56.20
		33.10	77 11 158 677	NC	32.00	77 11 158 866	NC	19.32	77 11 158 935	NC	56.20
77 11 158 572	.23	19.80			34.00	77 11 158 869		19.32	77 11 158 936	NC	13.50

