



Spare Parts Book

Reference: 7711158000
Date: 07/07/2015



RENAULT SPORT





WARRANTY

- Competition do not carry any specific contractual warranty
- Moreover, we would like to point out that the fitting of RenaultSport competition parts to RENAULT cars may render them illegal for use on public highways.
- RENAULT SPORT parts intended for competition use could modify the standard specification of road vehicles, as specified by the component authorities governing the technical roadworthiness of vehicles ("mines"). This applies to factors such as noise, pollution, tyre sizes, performance, etc.

Notes

- Competition parts cannot be returned or exchanged.
- Pricing of parts distributed by RENAULT SPORT is reviewed periodically. Please refer to the date of the part prices catalogue.

PARTS ALPHABATIC INDEX

Description	Boards	Description	Boards	Description	Boards
A Accelerator pedal	37.00	Bearing SNR	31.40	Cale ARB	34.00
Accouplement élastique équipé	21.40		33.40	Cale de crémaillere de direction	32.10
Accumulateur de pression d'huile	10.50	Belleville washer ép:2	21.70	Cale de vitre latérale 14mm	36.00
Actionneur	38.00	BHS Bolt M6-12	42.20	Cale de vitre latérale 18mm	54.00
Adaptateur banjo double	37.00		54.00	Cale de vitre latérale 35mm	54.00
Adaptateur vidange réservoir	19.30	BHS Bolt M6-16	54.00	Cale de vitre latérale 5mm	54.00
Adaptator	38.00	BHS Bolt M8-30 cl:12.9	41.00	Cale de vitre latérale 7mm	54.00
	10.80	Biellette accélérateur	37.00	Cale etrier frein AV	31.40
Aeroquip hose lg:1,60M	36.10	Biellette BAR	31.10	Cale extracteur AR	42.20
Air box	13.50	Biellette de pince AR	33.10	Cale fixation pare-choc ép:2mm	55.00
Air breather valve	19.30	Bleed screw	20.00	Cale fixation pare-choc ép:4mm	55.00
Amortisseur AR avec coupelle	34.00	Bocal embrayage AP	38.00	Cale support moteur INF	19.80
Amortisseur AV avec coupelle	32.00	Boitier d'autobloquant	21.60	Camberlock alu	31.40
Anneau expansif SB35	29.00	Bol de frein AR	33.40		
Anneau expansif SP130	21.60	Bol de frein AV	31.40	Camloc ép:6.05/6.84	40.50
Anneau expansif SW100	21.60	Boot mounting	29.00	Camloc washer	40.50
Anneau Seeger SB13	21.40	Bouchon amortisseur	32.00	Canon chape triangle amortisseur	31.10
@Anti-Roll Bar 30x1.5	32.10		34.00		
@Anti-Roll Bar 30x2	32.10	Brake balance bar	37.00		
@Anti-Roll Bar 30x3	32.10	Brake caliper-Front LH	31.40	Canon de suspension 3/8	31.10
Arbre d'embrayage équipé	21.20	Brake caliper-Front RH	31.40		
Arbre de roue	29.00	Brake caliper-Rear LH	33.40	Canon de suspension 5/16	31.10
Arret écrou fusée	31.40	Brake caliper-Rear RH	33.40		
	33.40	Brake disc-Front IH Ø356x32	31.40	canule d'échappement	19.50
Assy support radiateur eau D	19.00	Brake disc-Front RH Ø356x32	31.40	CAPOT (circuit essence)	19.31
Assy support radiateur eau G	19.00	Brake disc-Rear LH Ø330x32	33.40	Capteur accéléromètre	17.00
Assy X moteur	40.00	Brake disc-Rear RH Ø330x32	33.40	Capteur débattement de crémaillère	36.00
Axe de fix. aileron AR	41.00	Brake fluid AP600 (0.5 L)	08.00	Capteur débattement de roue	32.00
Axe de pompe à huile	21.80	Brake pedal	37.00		
Axe de renvoi de potar	21.40	Brake pressure sensor	37.00	Capteur position pédale accélérateur	37.00
Axe de satellite	21.70	Bras essuie glace	85.00	Capteur vitesse roue	31.40
Axe de vitre passager	54.00	Bride de potentiometre	21.40		
Axe pédale	37.00	Bride de reservoir	19.30		
B		Bride sup tige capteur débattement	32.00	Carter de potentiometre	21.10
Bague épaulée de commande	21.50		34.00	Cassette de différentiel	21.70
Bague épaulée de renvoi	21.40		36.00	@Cellule arriere	40.50
Bague soufflet de transmission	33.40	Bush-steering rack	36.00	@Cellule AV (capot+ailles)	40.50
Balais essuie glace	85.00	Bush Ø12 court	19.80	Cellule centrale avec écopes	40.50
Ball bearing	21.60	Bush Ø12 long	19.80	Centreur cellule AR	40.50
Ball bearing 6004	21.50	Bush Ø6	19.80	Chape d'amortisseur / triangle	31.10
Banjo bolt M10x100 Std	37.80	Butée amortisseur	32.00		
Banjo dash3 embout mâle 3/8 UNF	37.00		34.00	Charniere de porte	50.00
Basculeur de M-AR équipé	21.40	Butee de tripode fusee AR	33.40	Chassis	40.00
@Base plate	42.10	Butée inférieure de pare brise	54.00	CHS Bolt 5/16x1"	31.10
Batterie SOS	80.00	Butee levier ARB	32.10		
Battery	80.00	C	88.00	CHS Bolt cl12.9 M5-16	32.00
Battery Caliper	57.00	Câble batterie de parc	88.00		
Battery cover	57.00	Cable puissance alternateur / demarreur	88.00	CHS Bolt cl12.9 M6-40	37.00
Battery strap SOS BV	80.00	Câble puissance circuit - power box	88.00	CHS Bolt M10-130 cl:10.9 Zn	21.10
Bearing	21.60	Cable puissance coupe batterie / batterie	88.00	CHS Bolt M10-25 cl:12.9	19.80
Bearing 6001	21.80	Cable puissance demarreur / coupe batterie	88.00	CHS Bolt M10-30 cl:12.9	19.80
Bearing 6001 2RSR	21.40	Cage à aiguilles Ø47x52x17	21.30	CHS Bolt M10-35 cl:12.9	19.80
Bearing 6003	21.40	Cage de roulements de differentiel	21.60		
		Cale amortisseur	32.00		

PARTS ALPHABATIC INDEX

Description	Boards	Description	Boards	Description	Boards	
CHS Bolt M10-40 cl:8.8 Zn	21.10	Clutch	20.00	®Ecope entrée radia huile moteur	10.80	
CHS Bolt M10-55 Zn	21.10	Clutch disc	20.00	Ecran alu pour tuyau huile moteur	10.80	
CHS Bolt M12-110 cl:12.9	19.80	Clutch thrust bearing	20.00	Ecrou de précharge moyeu de roue	31.40	
CHS Bolt M12-70 cl:12.9	40.00	Collecteur D	19.50		33.40	
CHS Bolt M4-10 cl:12.9	31.40	Collecteur G	19.50	Ecrou frein de primaire	21.20	
CHS Bolt M5-12 Zn	21.40	Collection de canalisation	38.00	Ecrou frein de secondaire	21.30	
	21.50	Collier D	19.50	Embout de commande BV	38.00	
CHS Bolt M5-15 cl:8.8 Zn	21.60	Collier G	19.50	Embout pompe BP Ø12	19.30	
CHS Bolt M5-20 cl:12.9	38.00	Commande coupe - batterie	88.00	Engine Oil HTX 825 (5litres)	08.00	
CHS Bolt M5-20 cl:8.8 Zn	21.10	Command unit	38.00	Engine wiring harness	88.00	
	29.00	Complete fork	21.40	Ensemble pompe hydraulique 2cm3	21.80	
CHS Bolt M6-12 cl:12.9 Zn	21.40	Complete rear upright	33.40	Entraineur de pompe	21.20	
CHS Bolt M6-16	37.00	Compression spring	29.00	®Entrée d'air radiateur	19.00	
CHS Bolt M6-16 Zn	21.50	computer	17.00	®Entrée radia huile BV	40.50	
	21.60	Conduit air moteur	13.50	®Entrée radia huile moteur	40.50	
CHS Bolt M6-25 cl:12.9	19.30	Copper washer Ø12x18 ép:1	19.30	Entretoise mât d'aileron AR	41.00	
	37.00		37.00	Entretoise moteur / BV	21.00	
CHS Bolt M6-70 cl:12.9	19.80	Copper washer Ø14x20 ép:1mm	38.00	Entretoise plaque support moteur E-V	85.00	
CHS Bolt M6-70 cl:8.8 Zn	21.80	Copper washer Ø6x12	19.30	Entretoise pompe Cde BV	38.00	
CHS Bolt M7-20 cl:10.9	20.00	Coque protection crémaillère coté D	57.00	Equerre	19.50	
CHS Bolt M7-20 cl:10.9 Zn	21.60	Coque protection crémaillère coté G	57.00	Equerre D de bulle pour aileron	41.00	
CHS Bolt M7-25 cl:10.9 Zn	21.10	Coquille retroviseur D	56.20	Equerre de fix. tirant pare-choc AR	55.00	
CHS Bolt M7-25 retouché	21.10	Coquille retroviseur G	56.20	Equerre de splitter	42.00	
CHS Bolt M7-35 cl:10.9 Zn	21.10	Cordon dechargement	88.00	Equerre fix. échangeur huile DA	36.10	
CHS Bolt M7x100	20.00	Coupelle NTN	29.00	Equerre fix batterie SOS BV	80.00	
CHS Bolt M7x16 cl 10.9 brut zn	21.50	Couvercle d'autobloquant	21.70	Equerre G de bulle pour aileron	41.00	
CHS Bolt M8-20	38.00	®Crash Box	55.00	Equerre H10mm bord de fuite	41.00	
CHS Bolt M8-20 cl:12.9	37.00	Croissant H30	29.00	Equerre H15mm bord de fuite	41.00	
CHS Bolt M8-60 Cl:12.9	32.10	D	57.00	Equerre H5mm bord de fuite	41.00	
	38.00	Dashboard	83.00	Equipé Main casing	21.10	
CHS Bolt M8-70 cl:12.9	19.80	Dashboard color	41.00	Exhaust collar	19.50	
	38.00	®Dérive aileron AR	42.20	®Extracteur air	42.20	
CHS Bolt M8x125-30	32.10	Dérive d'extracteur d'air	21.70	®Extracteur air radia huile moteur	10.80	
	41.00	Disc-Smooth	50.00	F	Faisceau bulle AR	81.00
Cible capteur vitesse	21.80	Door handle-Exterior LH	50.00	Faisceau cordon spirale volant	36.00	
Circlips	31.10	Door handle-Exterior RH	50.00	Faisceau feu AR D évo Ph2	81.00	
	33.10	®Door LH	40.50	Faisceau feu AR G évo Ph2	81.00	
Circlips-ext. Ø12	21.40	Door lock-LH	50.00	Faisceau habitacle	88.00	
	21.80	Door mirror-LH	56.20	®Feu AVD	81.00	
Circlips-ext. Ø16	21.80	Door mirror-RH	56.20	®Feu AVG	81.00	
Circlips-ext. Ø17	21.40	Door Strap LH	50.00	Feu stop haut lunette AR	81.00	
Circlips-ext. Ø32	21.20	Door striker	50.00	FHS Bolt M3-10 cl:12.9	41.00	
Circlips inter. Ø38	21.30	®Door window-Front LH	54.00	FHS Bolt M5-10 cl:10.9 Zn	29.00	
Clamp Ø32-50	32.00	®Door window-Front RH	54.00	FHS Bolt M6-15	41.00	
	38.00	Double lip seal Ø20x30x7	21.50		42.10	
Clamp Ø70-90	38.00	Double ratchet	21.50	FHS Bolt M6-20	42.10	
Clamp Ø90/110	10.50	Dowel pin Ø12x15	21.10	FHS Bolt M8-20	42.00	
	13.50	Dowel pin Ø16x19	21.10	FHS Bolt M8-30	42.20	
Clip	36.10	Dowel pin Ø18x26	21.10	Filet de porte	75.00	
Clip fixation purgeur embrayage	20.00	Dowel pin Ø5x10	21.10	Filling cap seal	21.10	
Clips Ø36	19.30	Driveshaft	29.00	Filtre à essence chaussette	19.30	
Closing plate	21.10	Durit essence	19.30	Filtre air plat Asphalte	13.50	
		E	19.00			
		Ecope air habitacle				

PARTS ALPHABATIC INDEX

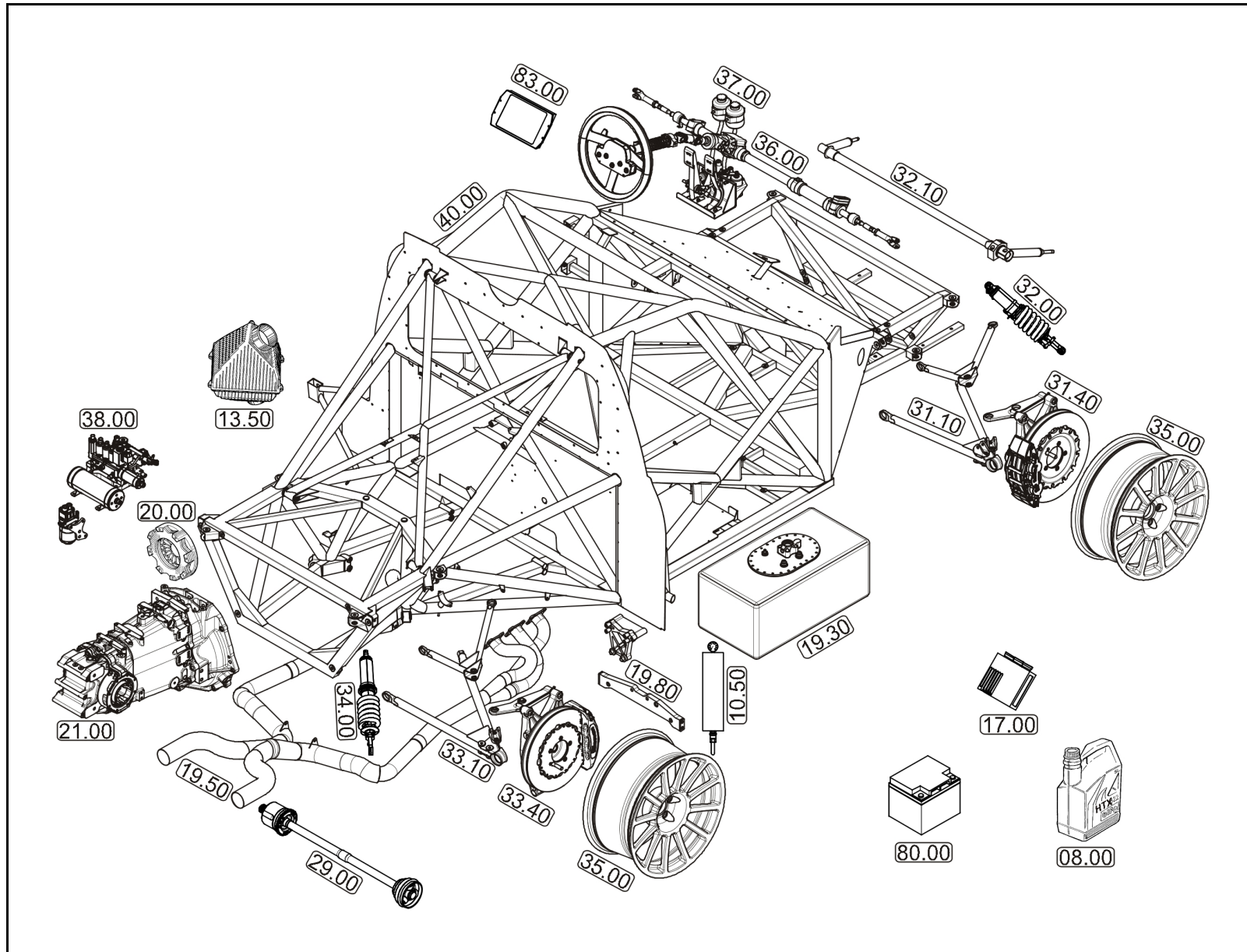
Description	Boards	Description	Boards	Description	Boards
Fire extinguisher 4L	75.00	Heated windscreen	54.00	Mounting-Gearbox	55.00
Fitting dash08 M12x150	21.80	Huile BV ELF HTX 752 (5L)	08.00	Moyeu de basculeur de M-AR	21.40
Fitting dash08 M16x150	21.10	Huile DA G3 minérale (1L)	08.00	N @NACA de toit	40.50
Fixation bielette accélérateur	37.00	Huile hydrolique D3 (2L)	08.00	Needle roller bearing	36.00
Fixation de pare-brise latéral sup.	54.00	I Input shaft	21.20	Needle roller bearing HK2012	21.80
Fixation moteur SUP AV	19.80	Insert fileté support Pompe HP	19.30	Needle roller bearing HK2216	21.40
Fixation pare - brise latérale inférieure	54.00	Insert inferieur porte moyeu	31.40	Noix de tripode GI87C	29.00
Fixation pare - brise sup./inf.	54.00		33.40	Nut	31.10
Fixation siège D	75.00	Insert rotule	31.10		31.40
Fixation siège G	75.00		33.10		33.10
Flasque droit	21.60	Insert supérieur mât d'aileron	41.00		33.40
Flasque gauche	21.60	Insert superieur porte moyeu	31.40		36.00
Flexible serti bocal - pompe HP	38.00		33.40	Nut 3/8"	31.10
Foam FIA	75.00	Inspection plug-catalytic converter	19.50		31.40
Fork rod	21.40	Internal snap ring Ø27	21.20		32.10
Fourche bielette de direction	33.10	Internal snap ring Ø90	21.70		33.10
	36.00	J Jeu de cales de précharge	21.60		33.40
Friction disc	21.70	Jeu de plateau 45°/45°	21.70	Nut 5/16"	31.10
@Front brake M/Cyl Ø19.1	37.00	Joint de bouchon de vidange	21.10		32.00
@Front bumper	40.50	Joint de pare brise	54.00		33.10
Fuel filler cap	21.10	Joint DL viton Ø30x47x7	21.20		34.00
Fuel filter	19.31	Joint DL Ø20x28x6	21.80	Nut 8PHR135M	37.00
Fuel filter 9/16 UNF	19.30	Joint DL Ø90x110x8	21.60	Nut M99x150	21.60
Fuel tank filler cap	36.10	Joint reservoir	19.30	Nut-SIMMONDS M6	37.00
G Gaine noire Ø100 1M	13.50	Joint support regulateur essence	19.30		41.00
Gaitor	29.00	Joitn torique Ø33x2.5	21.40	O Oil filter	38.00
gear 23 dents de renvoi de potar	21.40	K Kit capteur position embrayage	38.00	Oil - PAS D2 (2L)	08.00
Gearbox	21.00	Kit door locks	21.50	Oil pipe 45°/45°	10.80
Gear lever	21.40	Kit indeseur	21.50	Oil pipe 45°/90°	10.80
Gear ratio 1 (16x36)	21.20	Kit pattes fix. silencieux	19.50	Oil radiator	10.80
	21.30	Kit ressort	29.00	O ring-Nitrile Ø29x3	21.50
Gear ratio 2 (16x27)	21.20	Kit - Screws, bobbins and nuts	31.40	O ring Ø10x2.5	21.50
	21.30	Kit - Screws, nuts	33.40	O ring Ø125x3	21.60
Gear ratio 3 (20x28)	21.20	Kit soufflet C35	29.00	O ring Ø136x3	21.60
	21.30	Kit visserie de puit de reservoir	19.30	O ring Ø16x2	21.50
Gear ratio 4 (21x25)	21.20	L Lever-Reverse gear	21.40	O ring Ø46x2.5	21.40
	21.30	Levier BAR	32.10	O ring Ø90x2	29.00
Gear ratio 5 (30x31)	21.20	Lipseal Ø12x22x7	21.80	P Palier à collerette iglidur w300	32.10
	21.30	Lip seal Ø8x18x5	21.40	Palier ARB	32.10
Gear ratio 6 (24x22)	21.20	Locknut M3	41.00	Palier auto lub	37.00
	21.30	Locknut M4	40.50	Palier de colonne de direction	36.00
Glissieres de siège	75.00	Locknut M5	38.00	Panneau de porte pilote	50.00
Goujon de camberbloc	31.40	Locknut M6	37.00	Panneau habillage carbonne G	57.00
	33.40		41.00	Pare brise série	54.00
Goujon de crash box	55.00		42.10	@Pare choc AR	40.50
Goujon de frein AR	33.40	Lock washer	21.20	Passe cloison pour protection 158616	10.80
Goujon de frein AV	31.40	M Male union	36.10	Pastille support rétro intérieur	56.20
GOULOTTE (circuit essence)	19.31	Manomètre	10.50	Patte de fix. capot AVD	40.50
Grease	29.00	@Master Cylinder Rear Ø20.6	37.00	Patte de fix. capot AVG	40.50
Grommet M10x100-Dash 3	20.00	Mât d'aileron AR	41.00	Patte de fix. vitre AVD	54.00
Guide de poussoir complet	21.50	Molette de répartition de freinage	37.00	Patte D fix. silencieux	19.50
H Hanger	40.50	Mounting bracket-P.A.S. reservoir	36.10	Patte fix. tube D	19.50

PARTS ALPHABATIC INDEX

Description	Boards	Description	Boards	Description	Boards
Patte fix. tube G	19.50	Raccord mâle droit 7/16 UNF tube 8mm	37.00	Seat	75.00
Patte fix tirette vitre passager	54.00	Raccord pour Accu Sump	10.50	Seat belt 3x3	59.30
Patte G fix. silencieux	19.50	@Rear aerofoil	41.00	Selecting rod	21.50
Pin-beta	54.00	@Rear light-LH	81.00	Selector bolt	21.50
Pivot de basculeur de M-AR	21.40	@Rear light-RH	81.00	Shouldered bush	21.30
Pivot pin-Reverse lever	21.40	Rear spoiler	40.50	Shouldered bush 6ème	21.30
Plain washer 8	38.00	Rear view mirror-Interior	56.20	Siège XL	75.00
	41.00	@Rear window	54.00	Silencer	19.50
Plain washer Ø6	31.10	@Rear wood	42.10	Silentbloc	19.50
	33.10	Receptacle camloc a riveter	40.50	Silentbloc 20x25 M6-16.5	19.00
	42.10	Rehausse dash08 M12x150 lg:28	21.10		38.00
Plain washer Ø6 zinguée	37.00	Rehausse dash08 M12x150 lg:57	21.80	Sliding ring 6 crabots	21.30
Plancher avant	57.00	Reniflard	21.10	Snap ring Ø17	21.80
Plancher droit	57.00	Renvoi de commande complet	21.40	Soufflet de crémaillère	36.00
Plancher gauche	57.00	Renvoi de M-AR équipé	21.40	Spacer-Primary shaft	21.20
Planet gear	21.70	Reprise vis M5-15	21.60	Spacer-Sensor	36.00
Plaque coupe batterie	57.00	Reprise vis M7-20	21.60		38.00
Plaque d'inviolabilité	50.00	Reservoir	19.30	Spacers-Steering rack	36.00
Plaque de fermeture capteur roue	31.40	Réservoir huile hydraulique	38.00	Spherical bearing-Pt B	31.10
	33.40	Reservoir hydraulique Cde BV	38.00		33.10
Plaque de fermeture commande	21.50	Reservoir-Power steering	36.10	@Splitter	42.00
Plaque de fermeture splitter D	42.00	Reservoir with integral support and cap	37.00	Spring	19.50
Plaque de fermeture splitter G	42.00	Ressort de commande	21.50	Spring 1200g	32.00
Plaque fermeture protection crémaillère	57.00	Retaining bracket LH	19.50		34.00
Plaque fermeture réservoir	57.00	Retaining bracket RH	19.50	Spring 1400g	32.00
Plaque pédale	37.00	Retaining clip-Damper reservoir	34.00		34.00
Plaque séparation flux	19.00	reverse gear wheel	21.30	Spring 1600g	32.00
Plaque support moteur E-V	85.00	Rivet TPAC/AC 3	40.50		34.00
Plaque support réservoir	40.00	Rod end bearing – steering rack	36.00	Spring 1800g	32.00
Plaque switch box	57.00	Rondelle d'appui de renvoi	21.40		34.00
Plaquettes AR Carbone lorraine	33.40	Rondelle de retenue	21.20	Spring 2000g	32.00
Plaquettes AR DS3000	33.40		21.30		34.00
Plaquettes AV Carbone lorraine	31.40	Rondelle fix pare-choc	55.00	Spring 2200g	32.00
Plaquettes AV DS3000	31.40	Rondelle isolante	19.30		34.00
Plateau presseur ép:3.95	21.70	Rondelle serrage colonne direction	36.00	Spring latch clamp	40.50
Poignée de porte intérieure	50.00	Rotule à queue	31.10	standard nut M6	37.00
Pompe à essence basse pression	19.30		33.10	Steering column	36.00
Pompe à essence haute pression	19.30	Roue de renvoi potar	21.40	Steering column inferior	36.00
Pompe hydraulique	38.00	Roulement à aiguilles retouché	21.60	Steering rack	36.00
Potentiometer	21.40	Roulement NJ 207	21.20	Sump plug- Magnetic insert	21.10
Potentiometer support	21.40		21.30	Sun wheel 14 dents	21.70
power box	88.00	S Sabot de spliter D	42.00	Support accu Cde BV	38.00
Pressure regulator 3,5 bars	19.30	Sabot de spliter G	42.00	Support accu secours Cde BV	38.00
Pressure sensor	17.00	Saut vent	10.80	Support butée d'embrayage	20.00
Prise de démarrage	88.00	Screw	31.10	Support capteur barreau direction	36.00
@Protection flexible huile moteur	10.80		33.10	Support capteur de debatement	32.00
@Protection laterale pilote	57.00	Screw chcm8-125 lg=25 cl:10.9	38.00		34.00
Puit de reservoir essence	19.30	Screw Hc M3-6 bout cuvette	21.40	Support capteur V roue	31.40
	19.31	Screw Hc M6-35 cl:12.9	21.40		33.40
Purgeur d'eau	19.00	Screw TCB M6-8 cl:10.9	19.30	Support commande BV	38.00
Q Quick system volant	36.00	Sealing cord Ø3 lg:1300mm	21.10	Support cylindrique	17.00
R Raccord de liaison	19.00	Seal mounting plate	29.00	Support D aileron AR	41.00

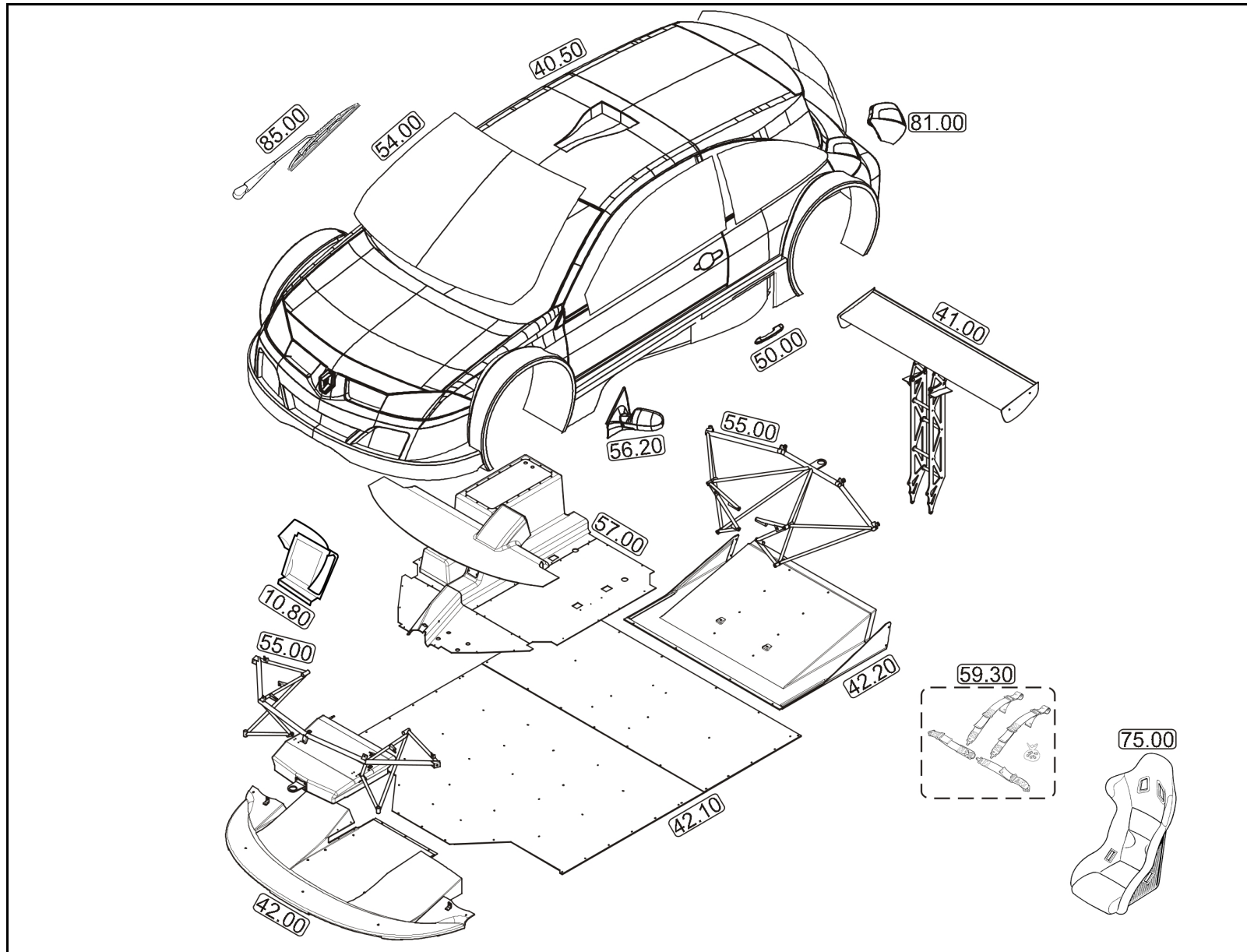
PARTS ALPHABATIC INDEX

Description	Boards	Description	Boards	Description	Boards
Support G aileron AR	41.00	Tuyau d'eau droit	19.00		40.00
Support inf accusump	10.50	Tuyau d'huile accusump / moteur	10.50	Washer SPS Ø6	19.80
Support maître cylindre	38.00	Tuyau déboulage	19.00		21.80
Support moteur INF	19.80	Tuyau de frein serti AV-AR	37.80	Washer SPS Ø8	19.80
Support moteur SUP AV	19.80	Tuyau eau d'entrée radiateur	19.00	Water radiator	19.00
Support pedalier	37.00	Tuyau eau entrée moteur	19.00	Water radiator bracket	19.00
Support pompe commande BV	38.00	Tuyau eau sortie moteur	19.00	Wheel Front 8x18	35.00
Support purgeur embrayage	20.00	Tuyau eau sortie radiateur	19.00	Wheel Fuse Front	31.40
Support purgeur radiateur d'eau	19.00	Tuyau eau tunnel D	19.00	Wheel Fuse Rear	33.40
Support regulateur pression essence	19.30	Tuyau eau tunnel G	19.00	Wheel nut	31.40
Support soufflet crémaillère	36.00	Tuyau embrayage butée / pompe	20.00		33.40
support sup accusump	10.50	Tuyau embrayage butée / purgeur	20.00		35.00
Switch mounting	21.30	Tuyau essence Ø57	19.31	Wheel Rear 9x18	35.00
T T 4 voies M10x100 femelle	37.80	Tuyau flexible entrée échangeur huile DA	36.10	Wheel stud	31.40
Targette	41.00	Tuyau flexible serti ARD	37.80		33.40
	54.00	Tuyau flexible serti ARG	37.80	Wheel valve	35.00
Thrust washer	21.50	Tuyau flexible serti AVD	37.80	Windscreen wiper motor	85.00
Tirant débouage splitter	55.00	Tuyau flexible serti AVG	37.80	Wishbone inferior assembled	31.10
Tirant D extracteur air AR	42.20	Tuyau flexible serti bocal - crémaillère	36.10		33.10
Tirant D fix. crash-box	55.00	Tuyau flexible serti pression	36.10	Wishbone superior assembled	31.10
Tirant D pare-choc AR	55.00	Tuyau flexible serti retour	36.10		33.10
Tirant fond plat AR central D	42.10	Tuyau flexible sortie échangeur huile DA	36.10	Z Zebra stainless collar Ø12-20	19.30
Tirant fond plat AR central G	42.10	U Upright	31.40		37.00
Tirant fond plat AR extérieur D	42.10		33.40	Zebra stainless collar Ø32-50	19.30
Tirant fond plat AR extérieur G	42.10	Upright-Front assembled	31.40	Zebra stainless collar Ø60-80	19.30
Tirant font plat AR intérieur	42.20	V Vanne de remplissage	19.31		
Tirant G extracteur air AR	42.20	Vis Banjo raccord pression frein	37.00		
Tirant G fix. crash-box	55.00	Vis CBHC M4-16	40.50		
Tirant G pare-choc AR	55.00	Vis CBHC M6-20	41.00		
Tirette	54.00	Vis CBHC Ø6 -10	41.00		
Tole de retention graisse fusée AR	33.40	Vis fix. bouclier FHC M8-25 c110.9	55.00		
Tole fix. poigné de porte interieur	50.00	Vis plastique HC M5	32.00		
Tole support batterie assemblée	57.00		34.00		
Towing eye	55.00	Vis suspension mégane	32.00		
Trapped nut M6	42.20	Vis suspension mégane AN5-15A	32.00		
Travel stop ép:1.5	31.40		33.10		
	33.40		34.00		
Travel stop ép:2	31.40	Vis suspension mégane AN5-20A	33.10		
	33.40	Vis suspension mégane AN6-17A	31.10		
Travel stop ép:3	31.40		33.10		
	33.40	Vis suspension mégane AN6-20A	31.10		
Travel stop ép:5	31.40		33.10		
	33.40	Vis suspension mégane AN6-32A	31.10		
®Treillis pare-choc AR	55.00		33.10		
®Treillis pare-choc AV	55.00	Vis suspension mégane AN6-43A	31.10		
Tube de liaison	19.50		33.10		
Tube de lubrification	21.10	®Vitre AR	54.00		
Tulipe tripode GI87C	29.00	Vitre cloison habitacle	57.00		
Tuyau d'eau	19.00	Volant assemblé	36.00		
Tuyau d'eau 120°	19.00	Volant nu	36.00		
Tuyau d'eau 160°	19.00	W Washer SPS Ø10	19.80		
Tuyau d'eau 90°	19.00	W Washer SPS Ø12	19.80		



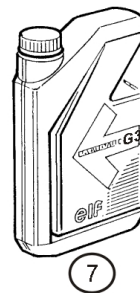
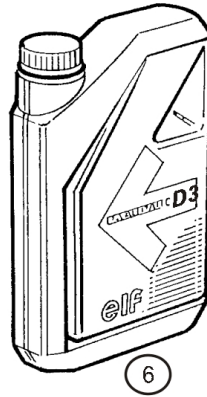
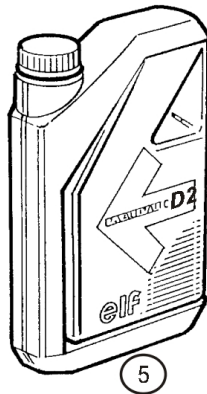
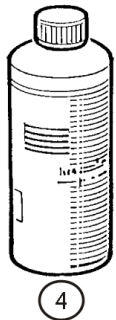
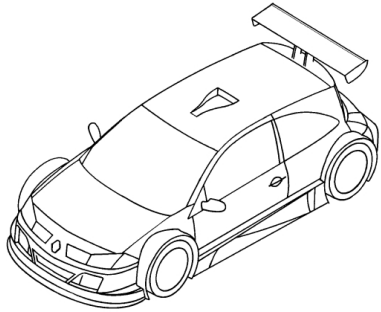
Mechanical - juil.-2007





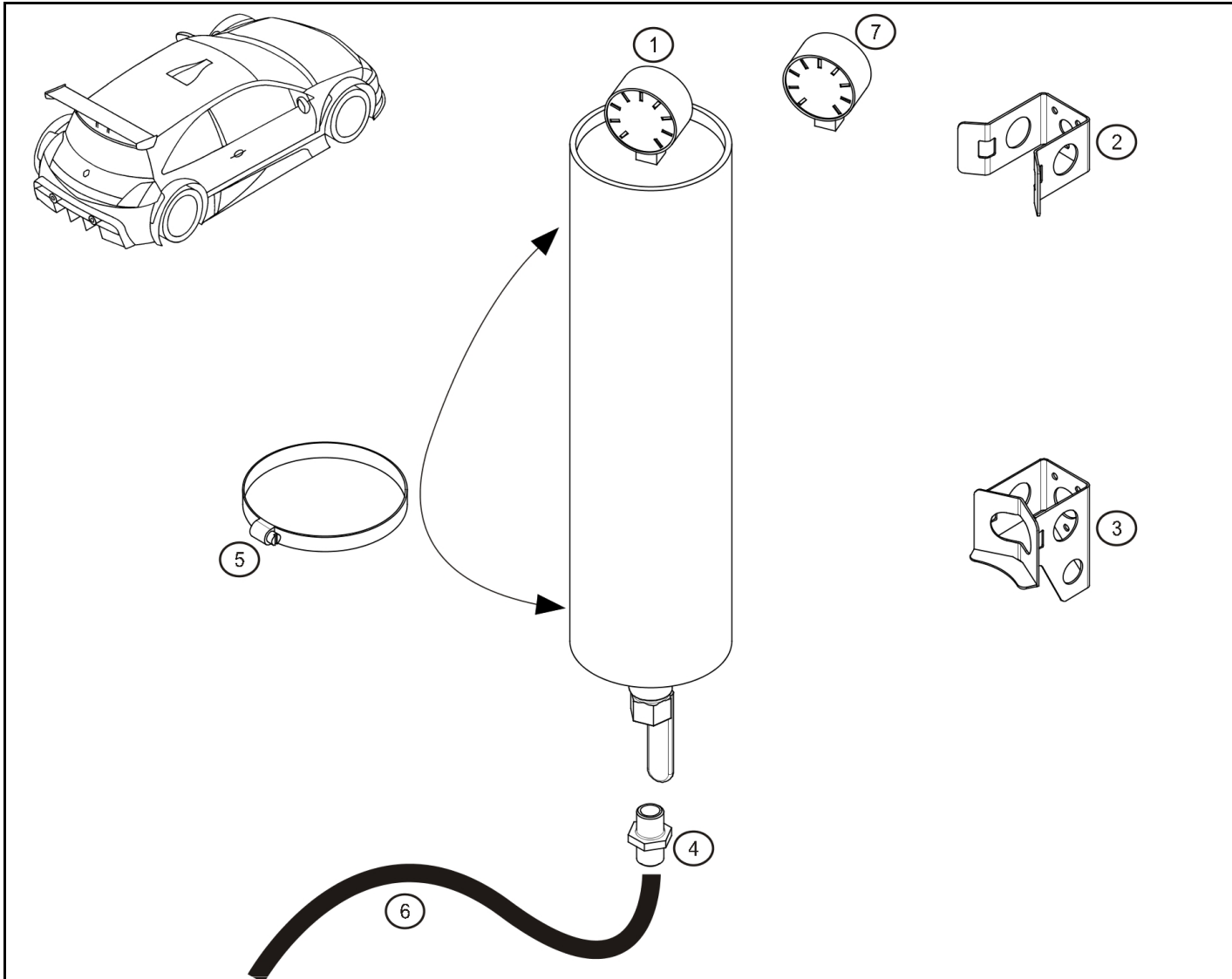
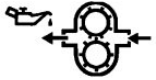
Bodywork - nov.-2005





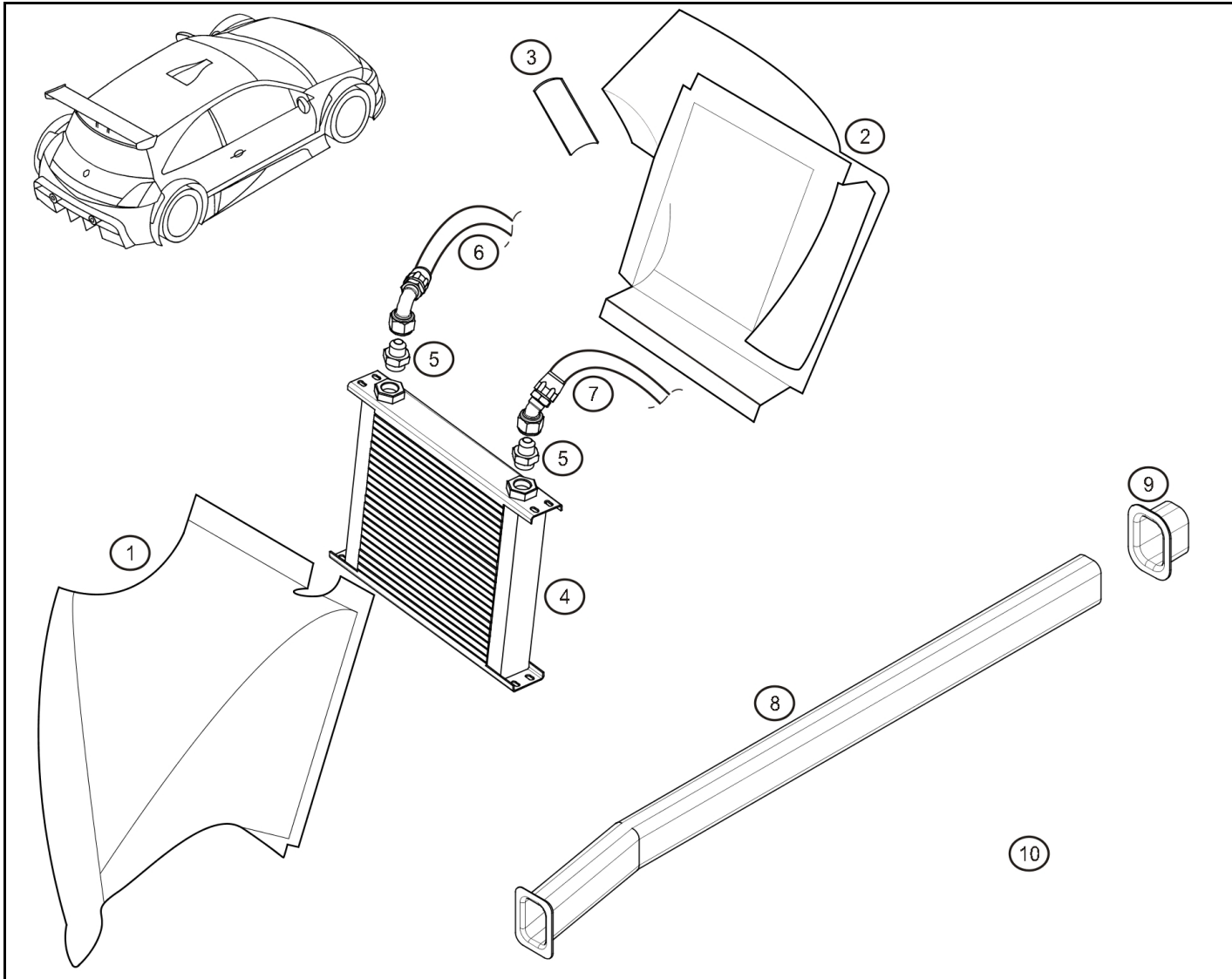
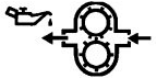
Rep.	Reference	Description	Coef
1	77 11 158 883	Engine Oil HTX 825 (5litres)	1
3	60 00 072 774	Huile BV ELF HTX 752 (5L)	1
4	60 00 072 439	Brake fluid AP600 (0.5 L)	1
5	77 01 402 037	Oil - PAS D2 (2L)	1
6	77 11 158 604	Huile hydraulique D3 (2L)	1
7	77 11 158 644	Huile DA G3 minérale (1L)	1





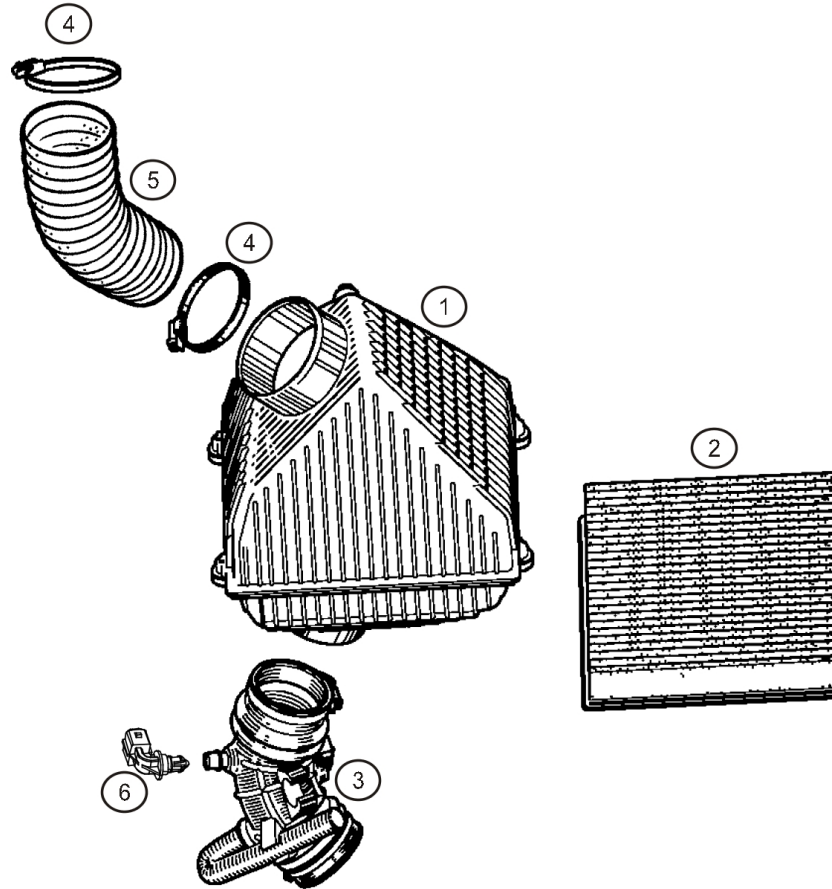
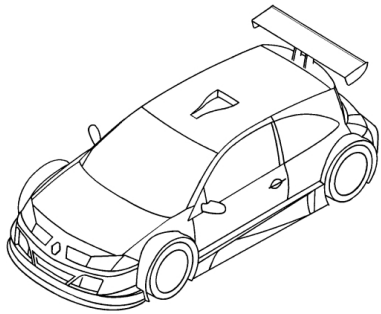
Rep.	Reference	Description	Coef
1	77 11 158 026	Accumulateur de pression d'huile	1
2	77 11 158 612	support sup accusump	1
3	77 11 158 611	Support inf accusump	1
4	77 11 158 473	Raccord pour Accu Sump	1
5	77 11 158 559	Clamp Ø90/110	2
6	77 11 158 564	Tuyau d'huile accusump / moteur	1
7	77 11 158 653	Manomètre	1





Rep.	Reference	Description	Coef
1	® 77 11 158 614	Ecope entrée radia huile moteur	1
2	® 77 11 158 615	Extracteur air radia huile moteur	1
3	77 11 158 617	Saut vent	1
4	77 11 158 197	Oil radiator	1
5	77 11 158 643	Adaptator	2
6	77 11 158 639	Oil pipe 45°/90°	1
7	77 11 158 638	Oil pipe 45°/45°	1
8	® 77 11 158 616	Protection flexible huile moteur	1
9	77 11 158 649	Passe cloison pour protection 158616	1
10	77 11 158 618	Ecran alu pour tuyau huile moteur	1





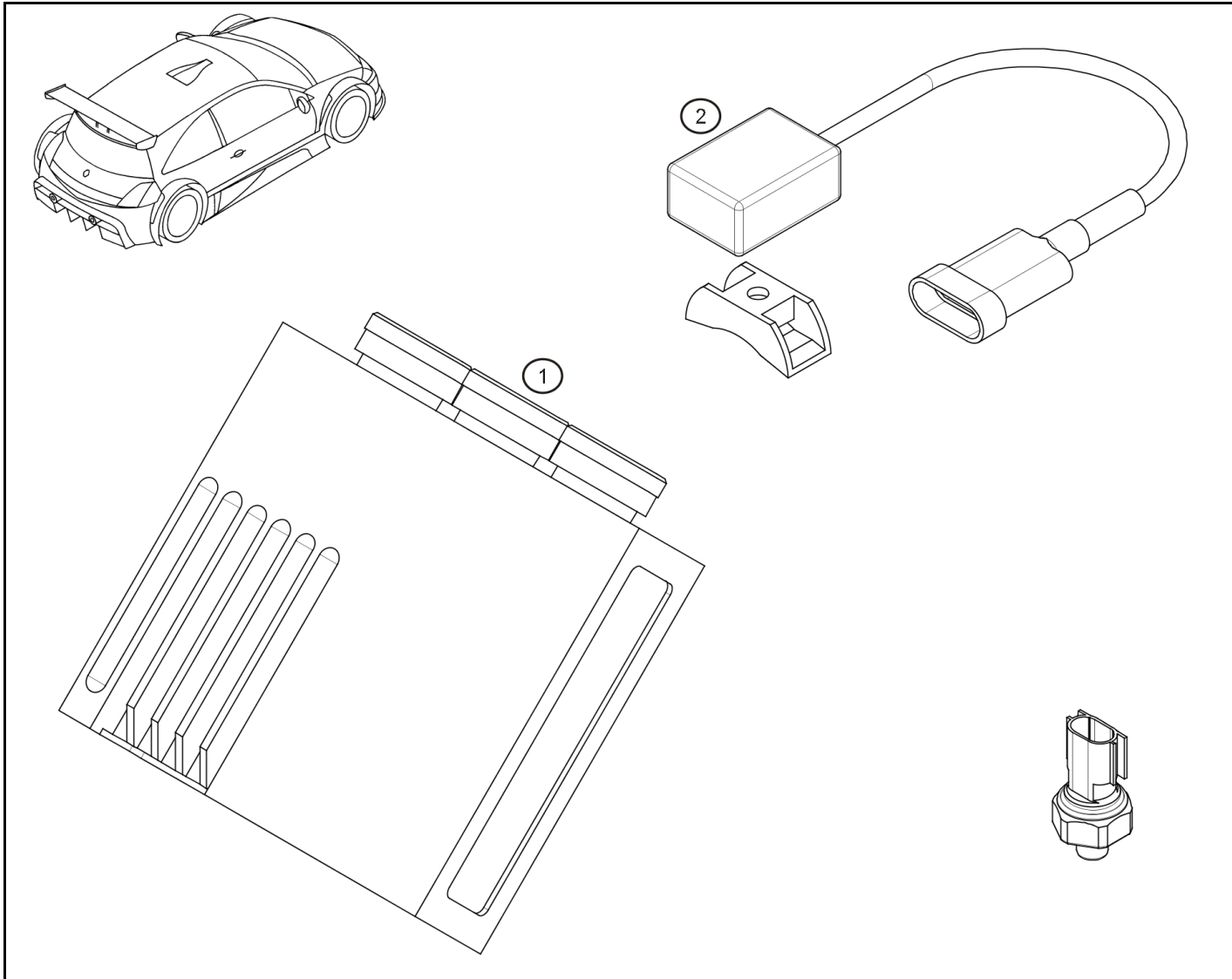
Rep.	Reference	Description	Coef
1	82 00 199 158	Air box	1
2	77 11 158 636	Filtre air plat Asphalté	1
3	60 20 014 034	Conduit air moteur	1
4	77 11 158 559	Clamp Ø90/110	2
5	77 11 158 196	Gaine noire Ø100 1M	1





MEGANE
TROPHY 

17.00



Rep.	Reference	Description	Coef
1	77 11 158 005	computer	1
2	77 11 158 011	Capteur accéléromètre	1
3	77 11 158 651	Support cylindrique	1
4	77 11 158 514	Pressure sensor	1



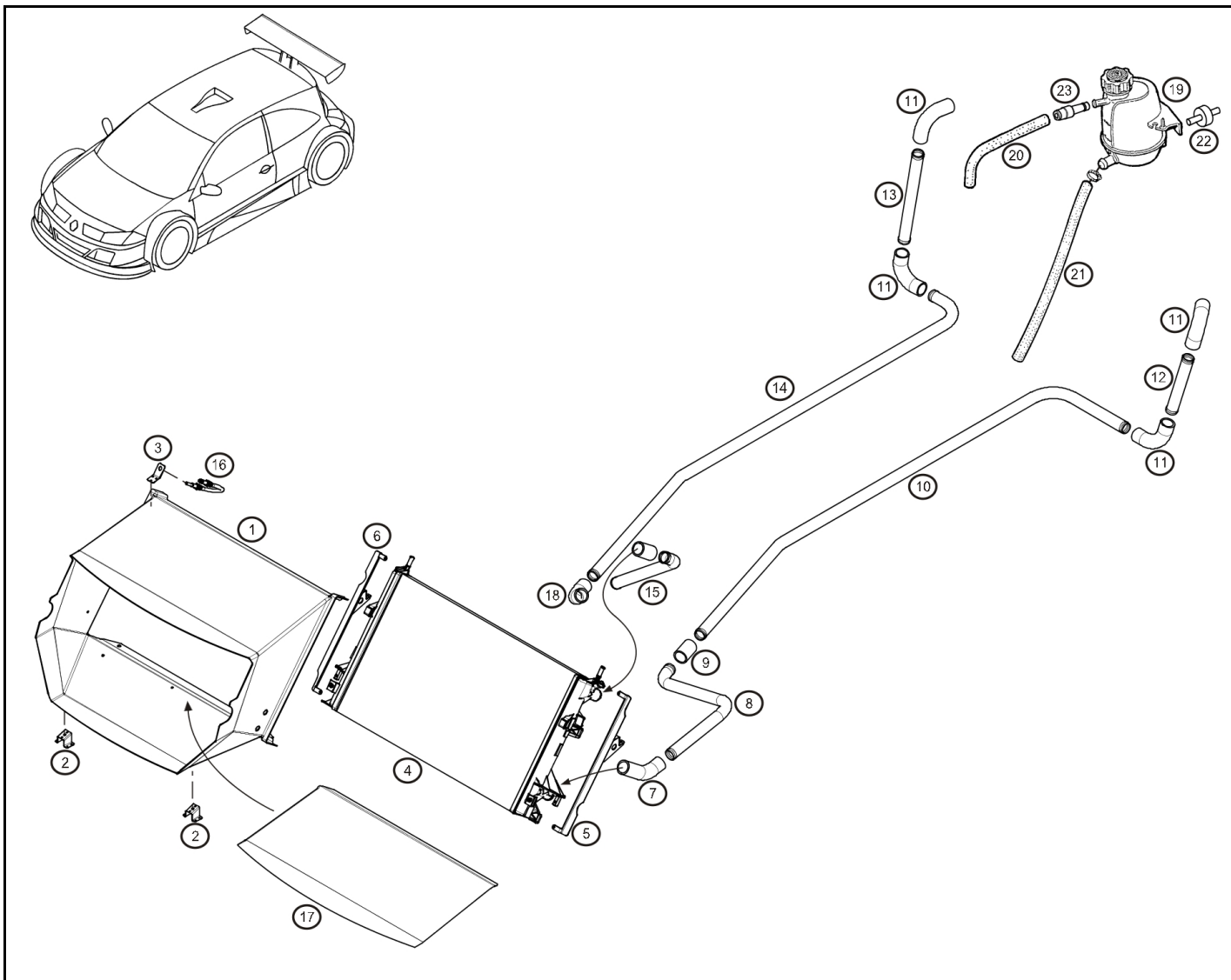
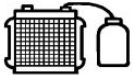
RENAULT SPORT

juin-2007



RENAULT

17.00

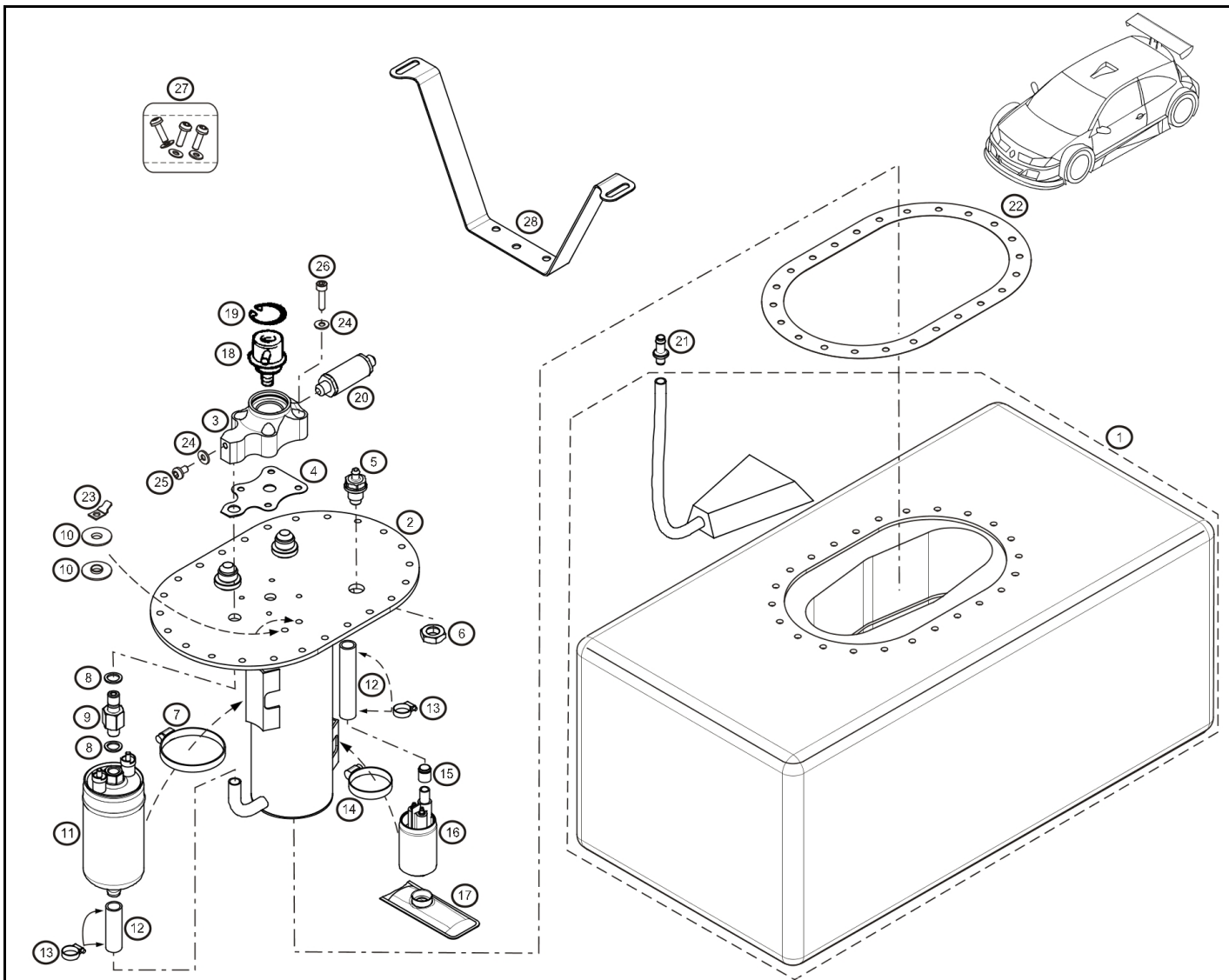


Rep.	Reference	Description	Coef
1	® 77 11 158 178	Entrée d'air radiateur	1
2	77 11 158 186	Water radiator bracket	2
3	77 11 158 550	Support purgeur radiateur d'eau	1
4	77 11 158 223	Water radiator	1
5	77 11 158 417	Assy support radiateur eau G	1
6	77 11 158 418	Assy support radiateur eau D	1
7	77 11 158 703	Tuyau d'eau 120°	1
8	77 11 158 230	Tuyau eau sortie radiateur	1
9	77 11 158 701	Tuyau d'eau droit	2
10	77 11 158 226	Tuyau eau tunnel G	1
11	77 11 158 700	Tuyau d'eau 90°	4
12	77 11 158 228	Tuyau eau entrée moteur	1
13	77 11 158 229	Tuyau eau sortie moteur	1
14	77 11 158 227	Tuyau eau tunnel D	1
15	77 11 158 225	Tuyau eau d'entrée radiateur	1
16	77 11 158 549	Purgeur d'eau	1
17	77 11 158 622	Plaque séparation flux	1
18	77 11 158 702	Tuyau d'eau 160°	1
19	77 11 158 224	Ecope air habitacle	1
20	77 11 158 432	Tuyau déboulage	1
21	77 11 158 704	Tuyau d'eau	1
22	77 11 158 219	Silentbloc 20x25 M6-16.5	1
23	77 11 157 156	Raccord de liaison	1



juin-2007



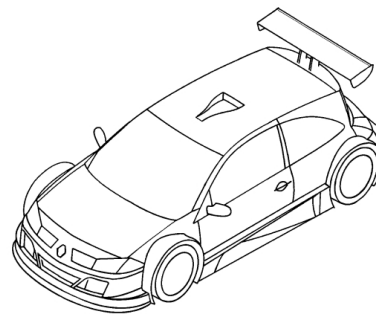
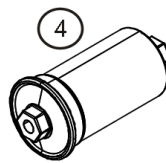
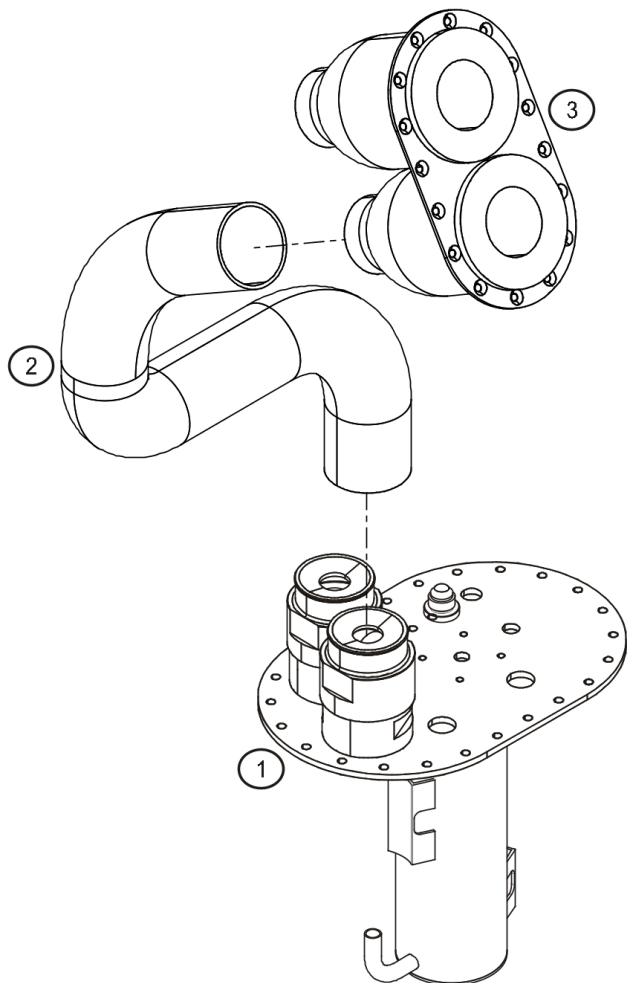


Rep.	Reference	Description	Coef
1	77 11 158 031	Reservoir	1
2	77 11 158 072	Puit de reservoir essence	1
3	77 11 158 073	Support regulateur pression essence	1
4	77 11 158 074	Joint support regulateur essence	1
5	77 11 158 075	Air breather valve	1
7	77 11 158 250	Zebra stainless collar Ø60-80	1
8	77 11 050 937	Copper washer Ø12x18 ép:1	2
9	77 11 158 427	Insert fileté support Pompe HP	1
10	77 11 158 676	Rondelle isolante	4
11	77 11 158 069	Pompe à essence haute pression	1
12	77 11 158 234	Durit essence	1
13	77 11 158 247	Zebra stainless collar Ø12-20	4
14	77 11 158 231	Zebra stainless collar Ø32-50	1
15	77 11 158 370	Embout pompe BP Ø12	1
16	77 11 158 068	Pompe à essence basse pression	1
17	77 11 158 071	Filtre à essence chaussette	1
18	77 11 156 269	Pressure regulator 3,5 bars	1
19	77 11 068 408	Clips Ø36	1
20	77 11 158 070	Fuel filter 9/16 UNF	1
21	77 11 158 556	Adaptateur vidange réservoir	1
22	77 11 158 632	Joint reservoir	1
24	77 11 158 246	Copper washer Ø6x12	5
25	77 11 158 449	Screw TCB M6-8 cl:10.9	1
26	77 11 158 346	CHS Bolt M6-25 cl:12.9	4
27	77 11 158 633	Kit visserie de puit de reservoir	1
28	77 11 158 610	Bride de reservoir	2



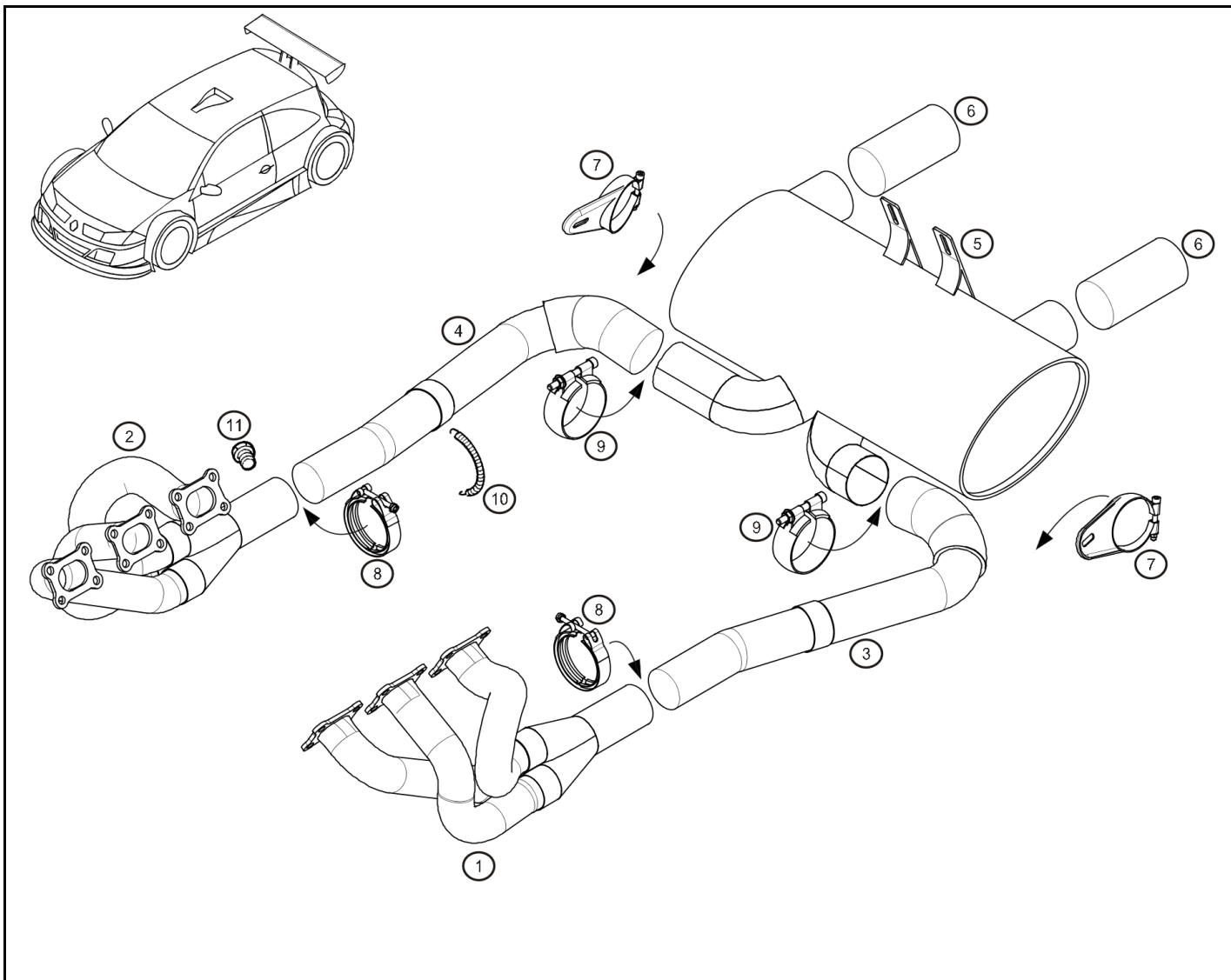
mars-2006





Rep.	Reference	Description	Coef
1	77 11 158 072	Puit de reservoir essence	1
2	77 11 158 880	Tuyau essence Ø57	1
3	77 11 158 769	Vanne de remplissage	1
4	77 11 158 871	Fuel filter	1
100	77 11 158 866	GOULOTTE (circuit essence)	1
101	77 11 158 869	CAPOT (circuit essence)	1



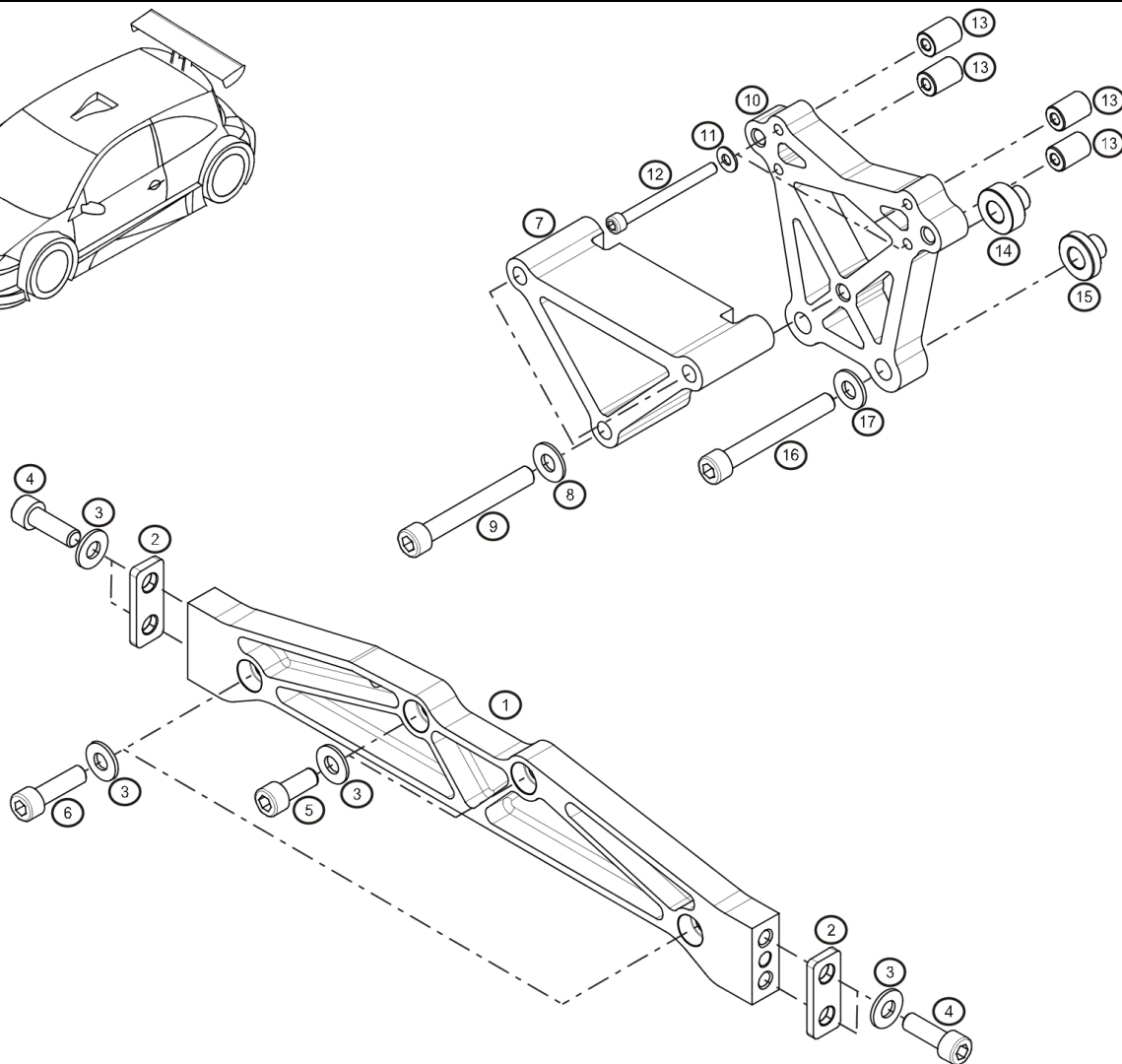
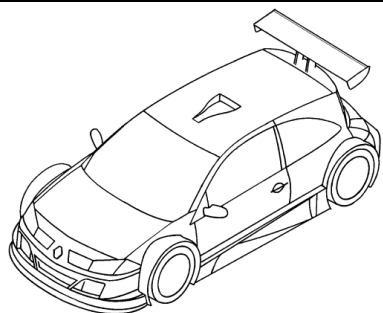


Rep.	Reference	Description	Coef
1	77 11 158 478	Collecteur G	1
2	77 11 158 479	Collecteur D	1
3	77 11 158 481	Tube de liaison	1
4	77 11 158 480	Tube de liaison	1
5	77 11 158 881	Silencer	1
6	77 11 158 844	canule d'échappement	2
7	77 11 158 484	Retaining bracket RH	1
7	77 11 158 483	Retaining bracket LH	1
8	77 11 150 452	Exhaust collar	2
9	77 11 158 486	Exhaust collar	2
10	77 11 154 691	Spring	2
11	77 11 156 364	Inspection plug-catalytic converter	2
100	77 11 158 843	Kit pattes fix. silencieux	2
101	77 11 158 852	Patte fix. tube G	1
102	77 11 158 854	Patte fix. tube D	1
103	77 11 158 847	Patte G fix. silencieux	1
104	77 11 158 848	Patte D fix. silencieux	1
105	77 11 158 851	Collier G	1
106	77 11 158 853	Collier D	1
107	77 11 158 849	Equerre	2
108	77 11 158 850	Silentbloc	4



juil.-2007



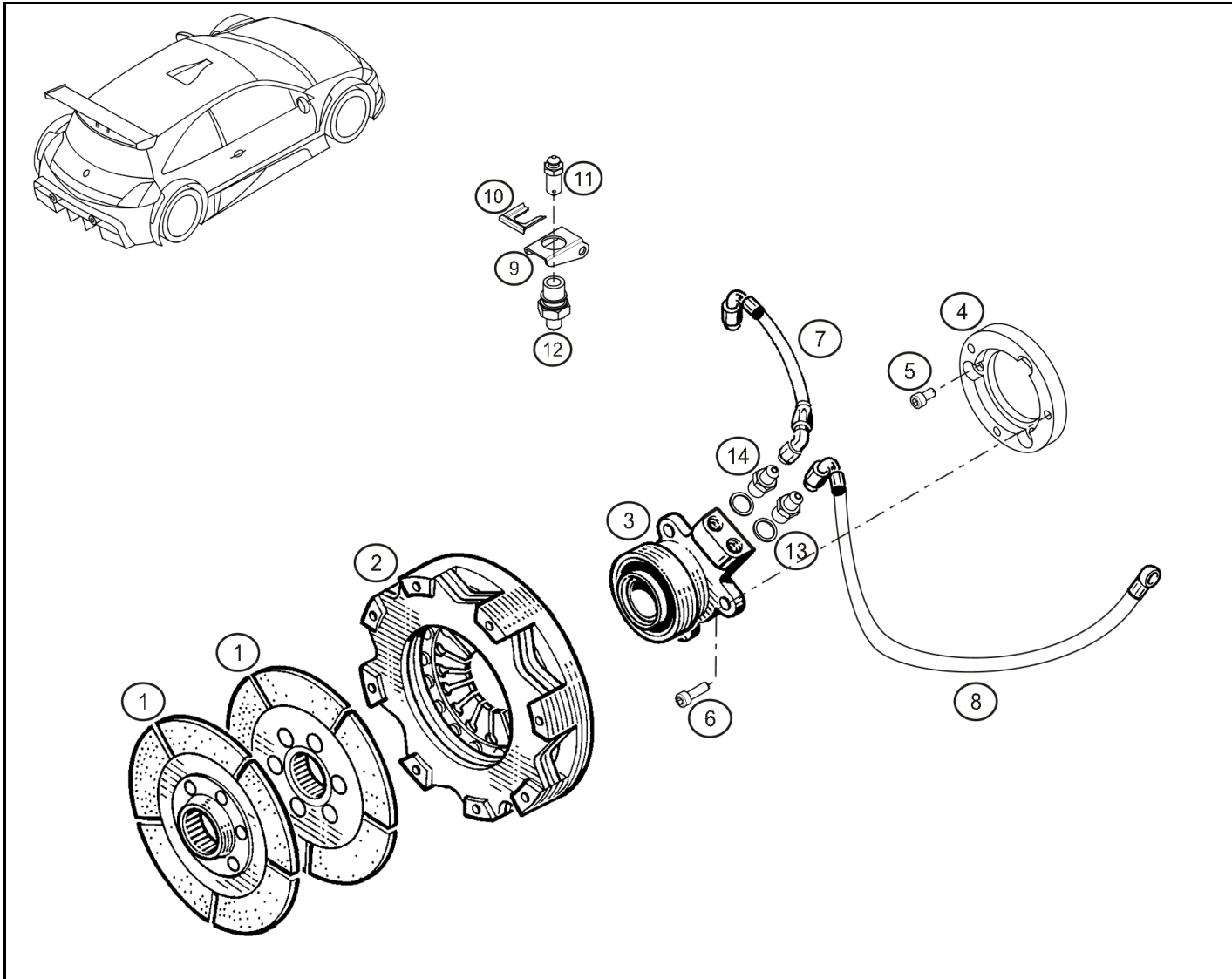


Rep.	Reference	Description	Coef
1	77 11 158 062	Support moteur INF	1
2	77 11 158 064	Cale support moteur INF	2
3	77 11 128 658	Washer SPS Ø10	8
4	77 11 051 272	CHS Bolt M10-30 cl:12.9	4
5	77 11 051 271	CHS Bolt M10-25 cl:12.9	2
6	77 11 157 023	CHS Bolt M10-35 cl:12.9	2
7	77 11 158 061	Support moteur SUP AV	1
8	77 11 126 887	Washer SPS Ø8	3
9	77 11 158 350	CHS Bolt M8-70 cl:12.9	3
10	77 11 158 063	Fixation moteur SUP AV	1
11	77 11 126 686	Washer SPS Ø6	4
12	77 11 158 572	CHS Bolt M6-70 cl:12.9	4
13	77 11 158 067	Bush Ø6	4
14	77 11 158 065	Bush Ø12 long	1
15	77 11 158 066	Bush Ø12 court	1
16	77 11 158 584	CHS Bolt M12-110 cl:12.9	2
17	77 11 128 912	Washer SPS Ø12	2



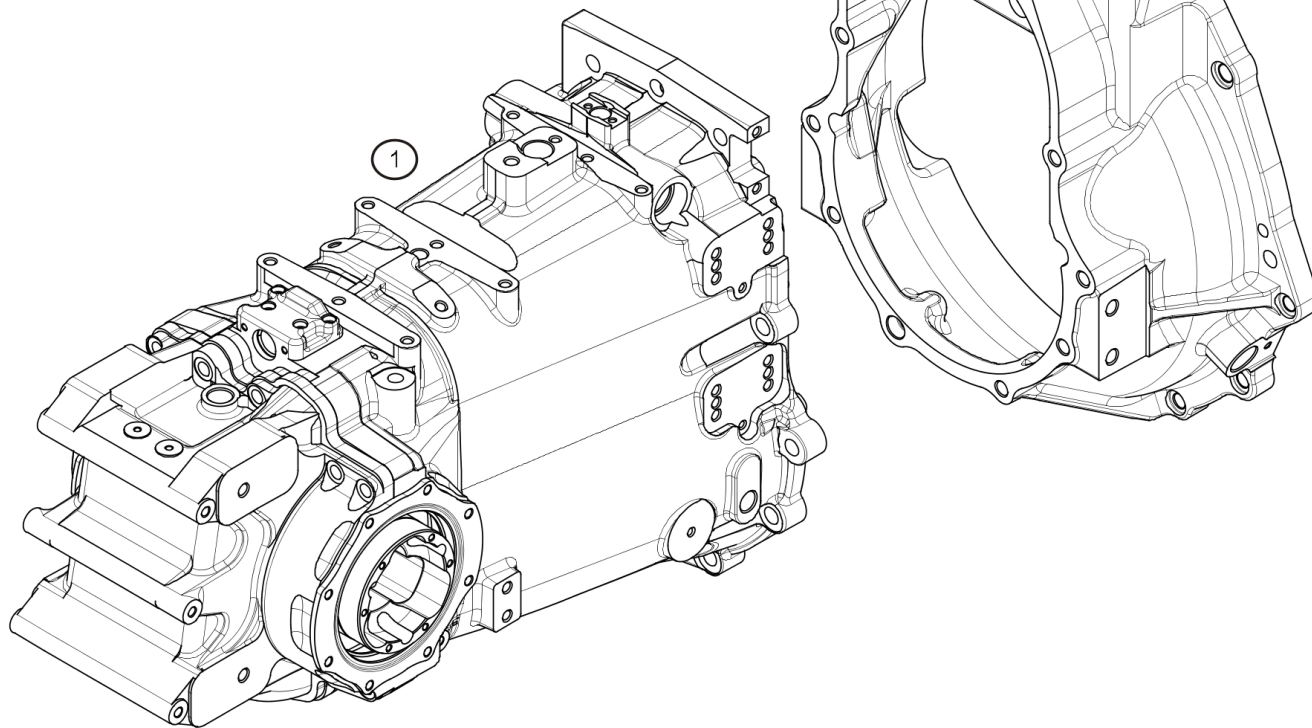
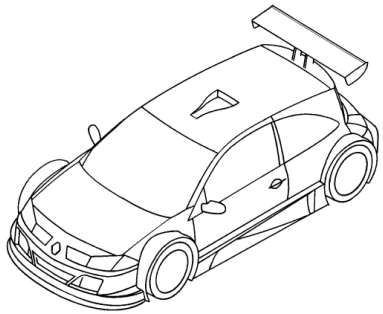
déc.-2005





Rep.	Reference	Description	Coef
1	77 11 158 028	Clutch disc	2
2	77 11 158 027	Clutch	1
3	77 11 158 029	Clutch thrust bearing	1
4	77 11 158 207	Support butée d'embrayage	1
5	77 11 158 078	CHS Bolt M7x100	3
6	77 11 158 435	CHS Bolt M7-20 cl:10.9	3
7	77 11 158 200	Tuyau embrayage butée / purgeur	1
8	77 11 158 199	Tuyau embrayage butée / pompe	1
9	77 11 158 366	Support purgeur embrayage	1
10	77 11 158 548	Clip fixation purgeur embrayage	1
11	77 11 158 272	Bleed screw	1
12	77 11 158 102	Grommet M10x100-Dash 3	1



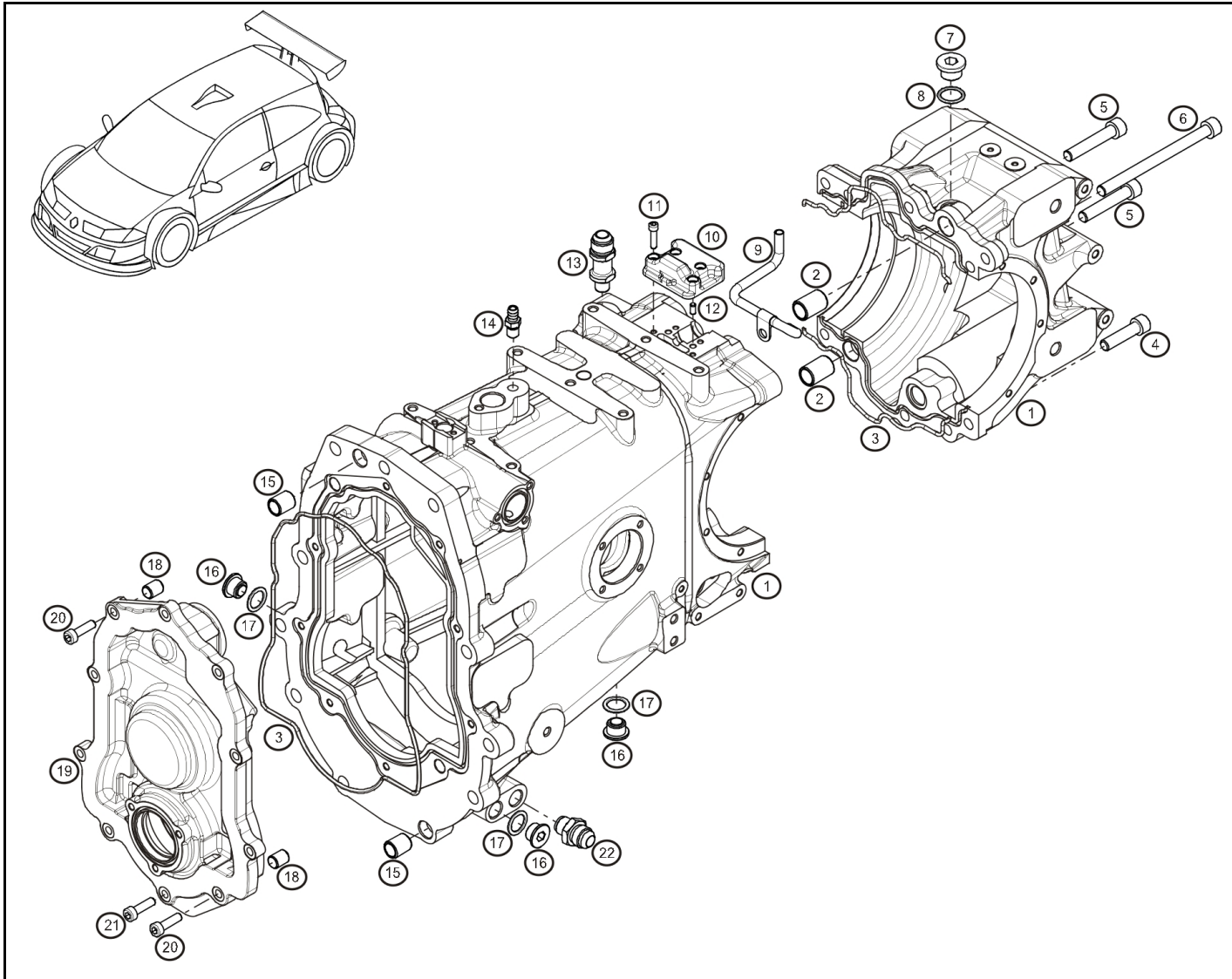


Rep.	Reference	Description	Coef
1	77 11 158 001	Gearbox	1
2	77 11 158 076	Entretoise moteur / BV	1



mars-2006



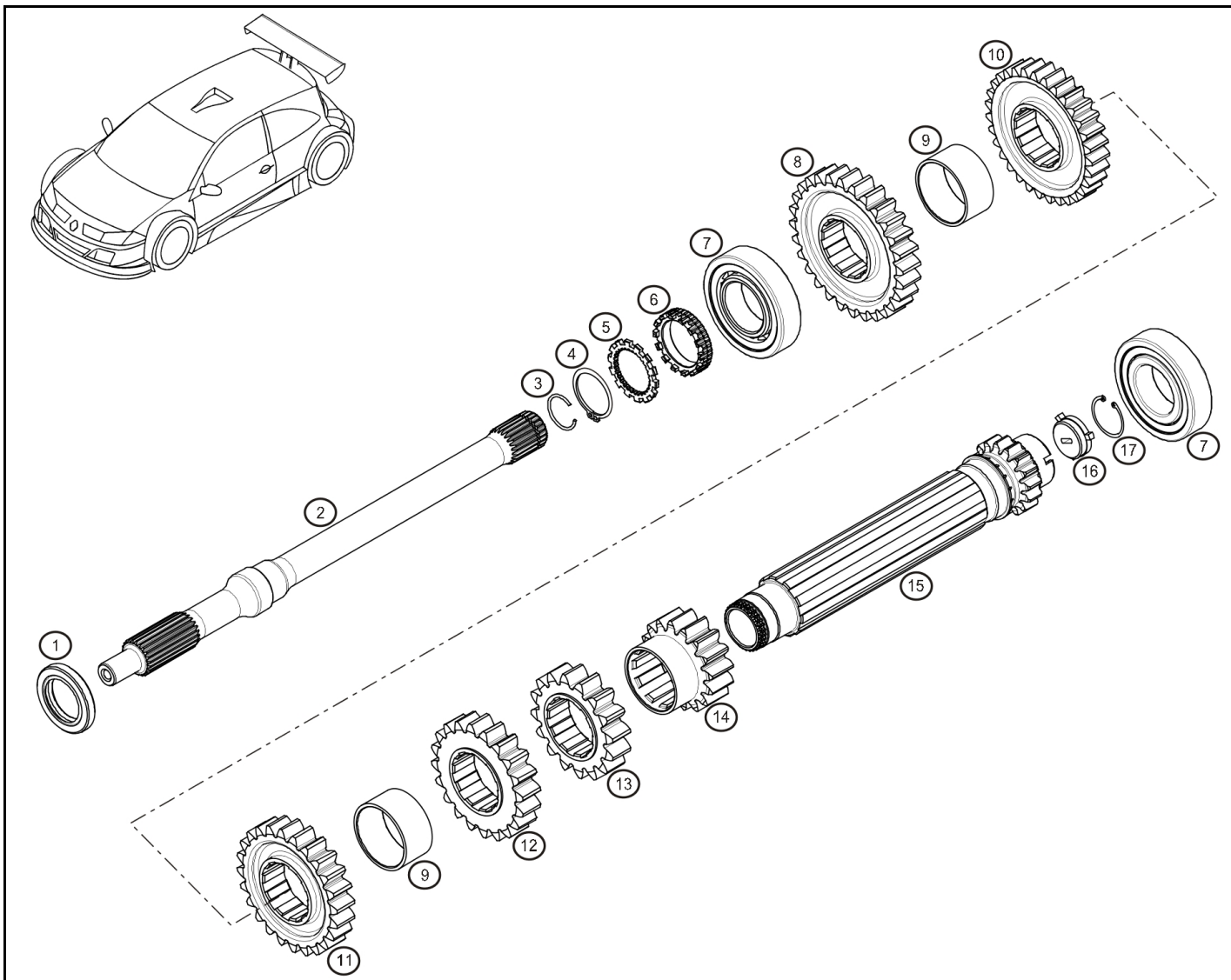


Rep.	Reference	Description	Coef
1	01 19 064 001	Equiped Main casing	1
2	01 01 904 109	Dowel pin Ø16x19	2
3	20 11 001 300	Sealing cord Ø3 lg:1300mm	1
4	01 00 301 128	CHS Bolt M10-40 cl:8.8 Zn	8
5	01 00 301 321	CHS Bolt M10-55 Zn	2
6	01 00 301 453	CHS Bolt M10-130 cl:10.9 Zn	1
7	01 05 099 088	Fuel filler cap	1
8	01 05 002 017	Filling cap seal	1
9	01 01 904 130	Tube de lubrification	1
10	01 01 904 051	Carter de potentiomètre	1
11	01 00 301 327	CHS Bolt M5-20 cl:8.8 Zn	4
12	01 00 077 228	Dowel pin Ø5x10	2
13	01 01 906 459	Rehausse dash08 M12x150 lg:28	1
14	01 01 501 115	Reniflard	1
15	01 01 904 110	Dowel pin Ø18x26	2
16	01 01 402 058	Sump plug- Magnetic insert	3
17	01 05 002 018	Joint de bouchon de vidange	3
18	01 00 077 229	Dowel pin Ø12x15	2
19	01 01 906 402	Closing plate	1
20	01 00 301 427	CHS Bolt M7-25 cl:10.9 Zn	8
	01 01 904 140	CHS Bolt M7-25 retouché	8
21	01 00 301 172	CHS Bolt M7-35 cl:10.9 Zn	2
22	01 09 999 123	Fitting dash08 M16x150	1



mai-2005



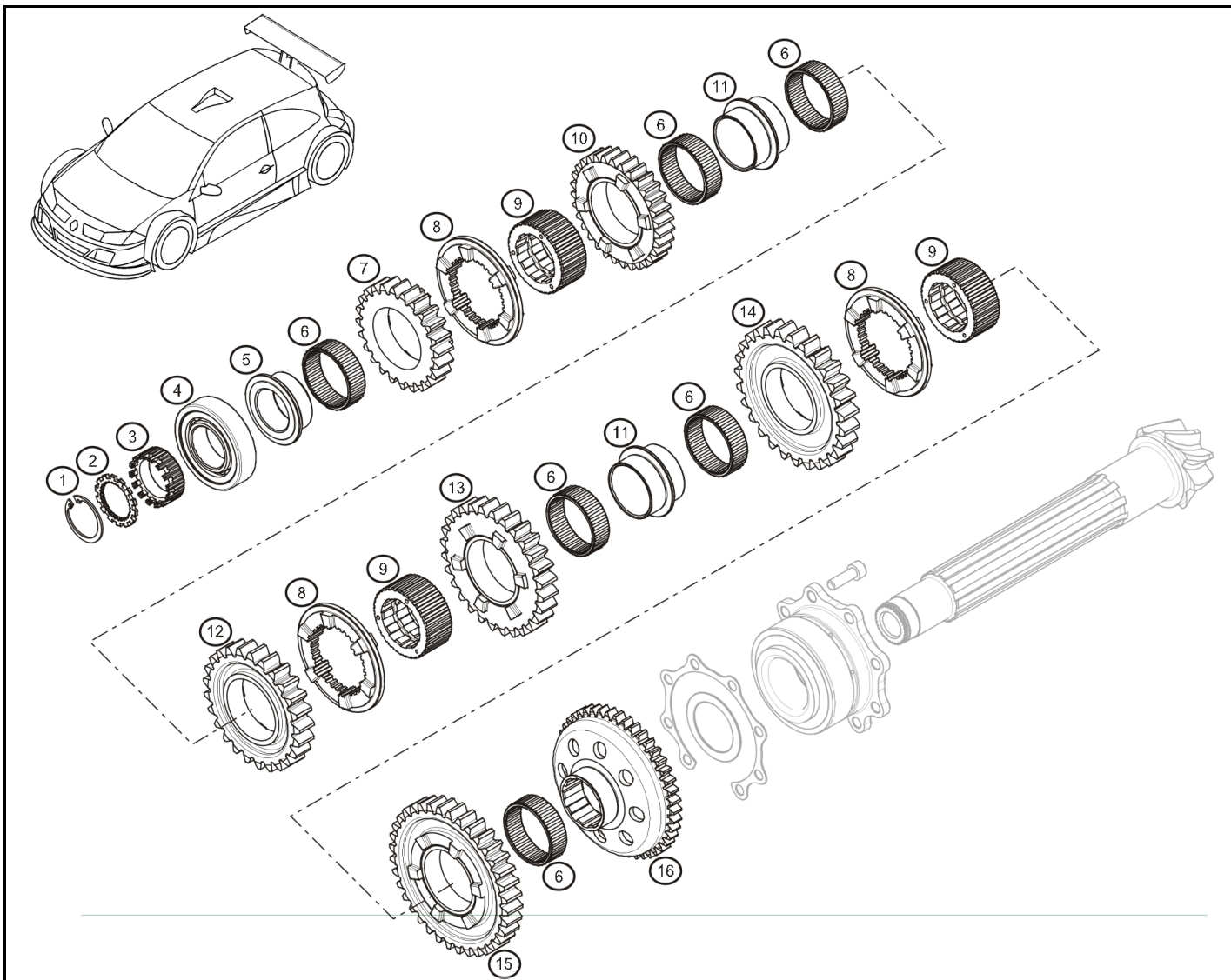


Rep.	Reference	Description	Coef
1	01 00 206 019	Joint DL viton Ø30x47x7	1
2	01 19 060 001	Arbre d'embrayage équipé	1
3	01 00 899 002	Lock washer	1
4	01 00 601 008	Circlips-ext. Ø32	1
5	01 01 904 037	Rondelle de retenue	1
6	01 01 904 035	Ecrou frein de primaire	1
7	01 00 103 003	Roulement NJ 207	2
8	33 90 172 422	Gear ratio 6 (24x22)	1
9	01 01 904 002	Spacer-Primary shaft	2
10	33 90 173 031	Gear ratio 5 (30x31)	1
11	33 90 172 125	Gear ratio 4 (21x25)	1
12	33 90 172 028	Gear ratio 3 (20x28)	1
13	33 90 171 627	Gear ratio 2 (16x27)	1
14	77 90 171 636	Gear ratio 1 (16x36)	1
15	01 01 904 001	Input shaft	1
16	01 01 904 029	Entraîneur de pompe	1
17	01 00 602 008	Internal snap ring Ø27	1



juin-2005



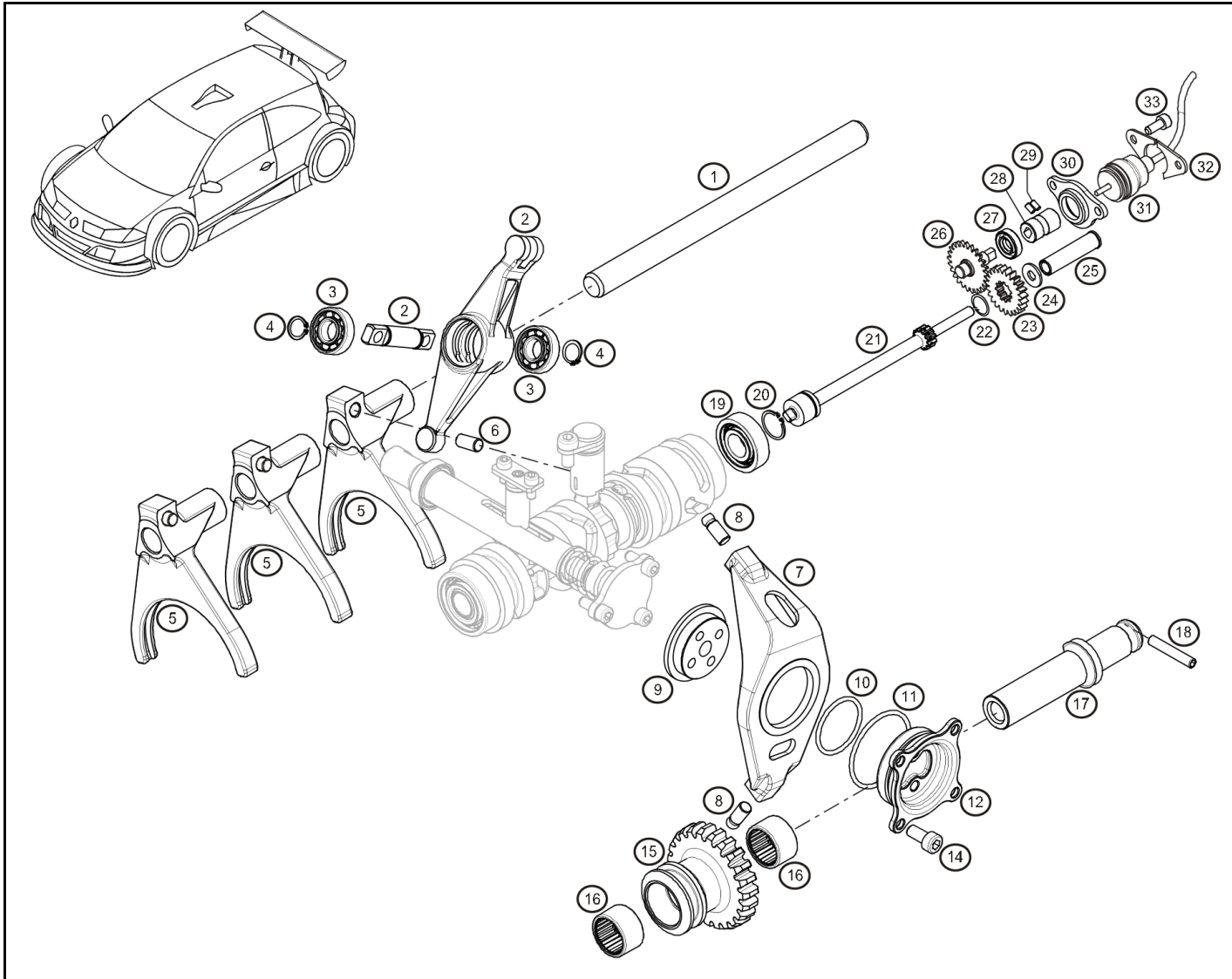


Rep.	Reference	Description	Coef
1	01 00 602 016	Circlips inter. Ø38	1
2	01 01 904 037	Rondelle de retenue	1
3	01 01 904 036	Ecrou frein de secondaire	1
4	01 00 103 003	Roulement NJ 207	1
5	01 01 904 008	Shouldered bush 6ème	1
6	01 00 105 045	Cage à aiguilles Ø47x52x17	6
7	33 90 172 422	Gear ratio 6 (24x22)	1
8	01 09 003 016	Sliding ring 6 crabots	3
9	01 09 003 017	Switch mounting	3
10	33 90 173 031	Gear ratio 5 (30x31)	1
11	01 01 904 004	Shouldered bush	2
12	33 90 172 125	Gear ratio 4 (21x25)	1
13	33 90 172 028	Gear ratio 3 (20x28)	1
14	33 90 171 627	Gear ratio 2 (16x27)	1
15	77 90 171 636	Gear ratio 1 (16x36)	1
16	01 01 904 005	reverse gear wheel	1



juin-2005



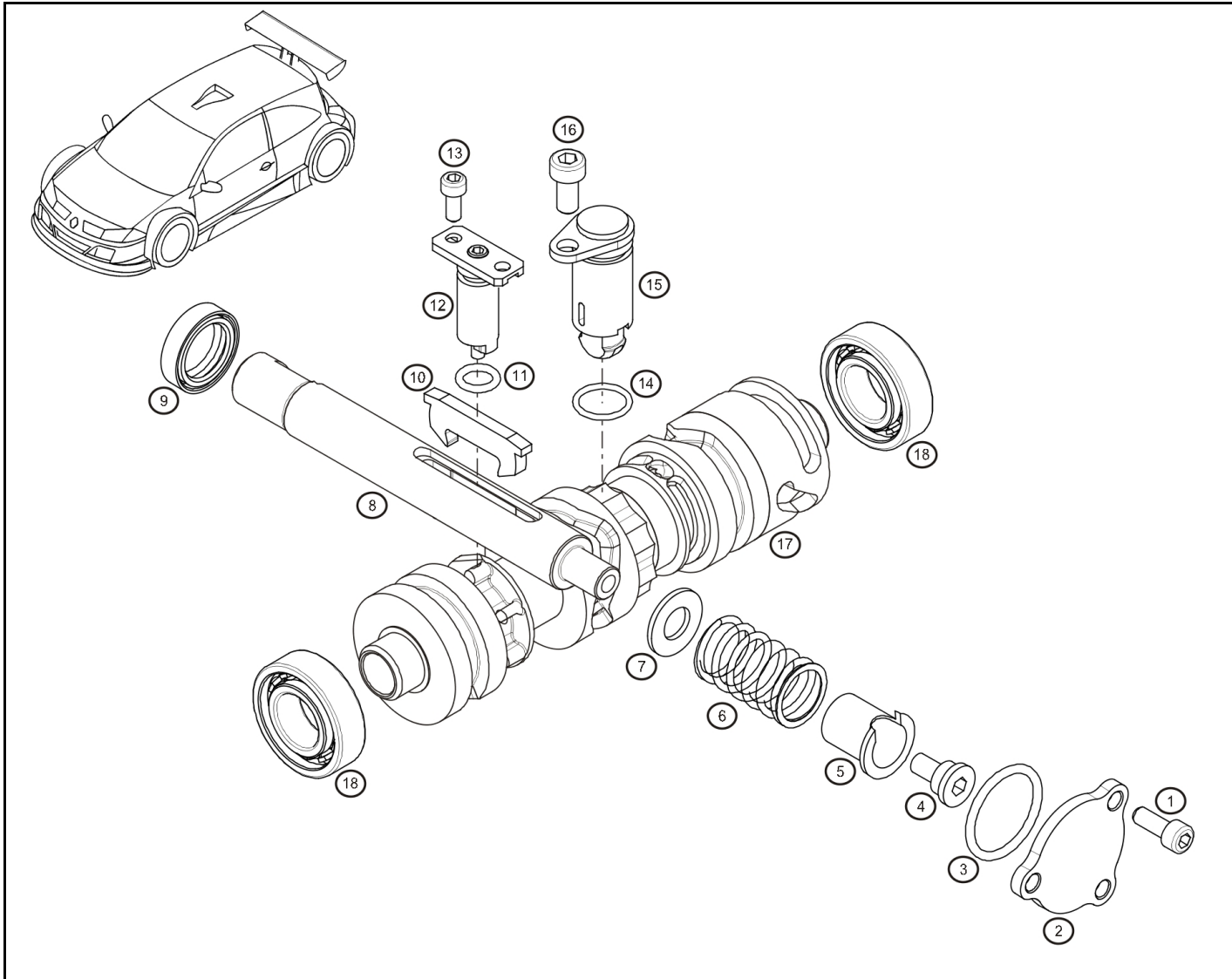


Rep.	Reference	Description	Coef
1	01 01 904 047	Fork rod	1
2	01 19 040 701	Renvoi de commande complet	1
3	01 00 601 038	Circlips-ext. Ø12	2
4	01 00 101 028	Bearing 6001 2RSR	2
5	01 19 040 451	Complete fork	3
6	01 00 077 120	Gear lever	3
7	01 19 040 721	Basculeur de M-AR équipé	1
8	01 00 077 108	Lever-Reverse gear	2
9	01 01 904 084	Pivot de basculeur de M-AR	1
10	01 00 201 121	O ring Ø46x2.5	1
11	01 00 201 120	Joint torique Ø33x2.5	1
12	01 01 904 083	Moyeu de basculeur de M-AR	1
14	01 00 301 468	CHS Bolt M6-12 cl:12.9 Zn	6
15	01 19 040 161	Renvoi de M-AR équipé	1
16	01 00 106 012	Needle roller bearing HK2216	2
17	01 01 904 081	Pivot pin-Reverse lever	1
18	01 00 302 058	Screw Hc M6-35 cl:12.9	1
19	01 00 101 071	Bearing 6003	1
20	01 00 601 017	Circlips-ext. Ø17	1
21	01 01 904 085	Axe de renvoi de potar	1
22	01 09 907 013	Anneau Seeger SB13	1
23	01 01 904 087	gear 23 dents de renvoi de potar	1
24	01 01 904 094	Rondelle d'appui de renvoi	1
25	01 01 904 091	Bague épaulée de renvoi	1
26	01 19 040 861	Roue de renvoi potar	1
27	01 00 203 017	Lip seal Ø8x18x5	1
28	01 00 590 901	Accouplement élastique équipé	1
29	01 00 302 009	Screw Hc M3-6 bout cuvette	2
30	01 01 904 095	Potentiometer support	1
31	01 01 904 147	Potentiometer	1
32	01 00 077 151	Bride de potentiomètre	2
33	01 00 301 100	CHS Bolt M5-12 Zn	2



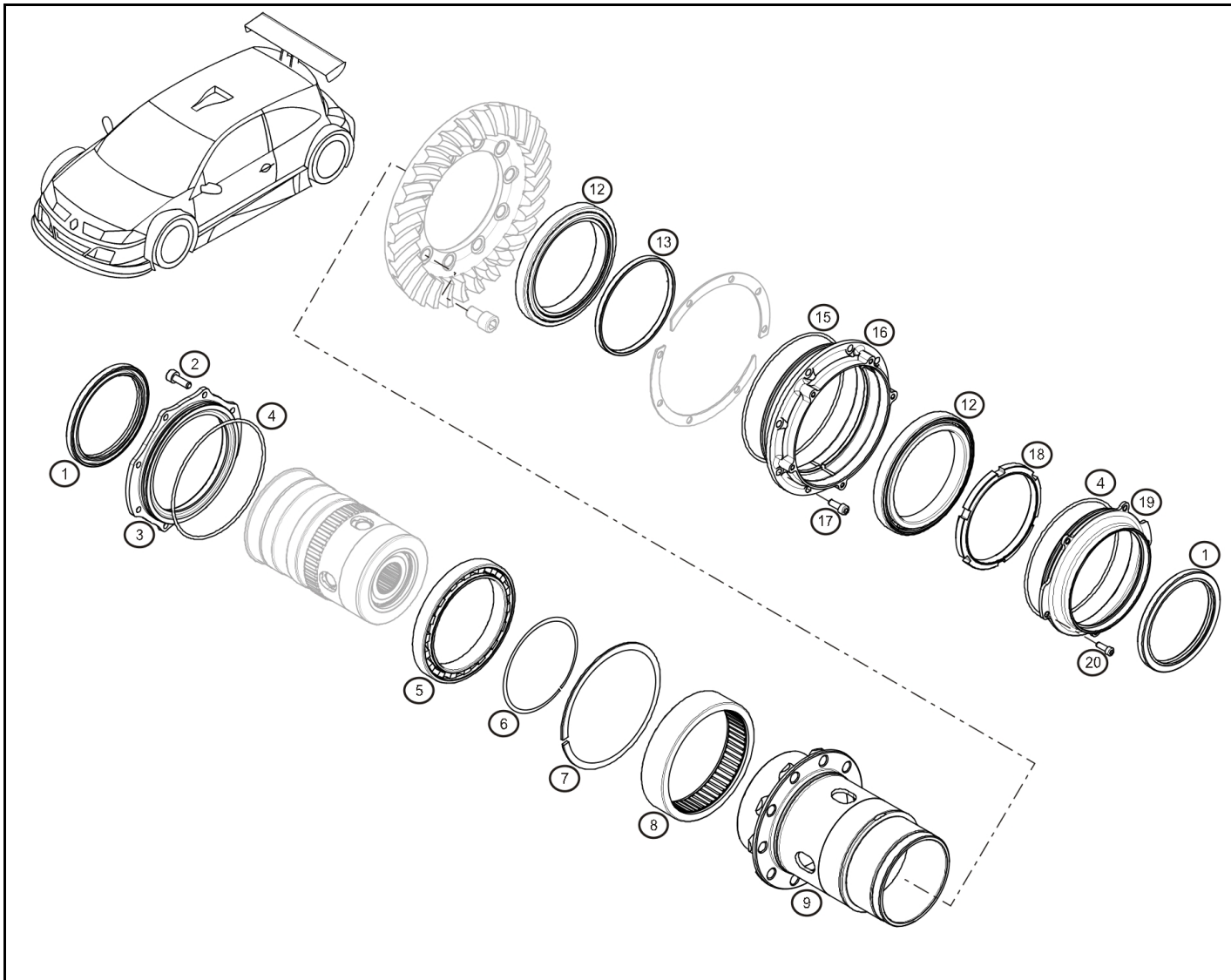
mai-2005





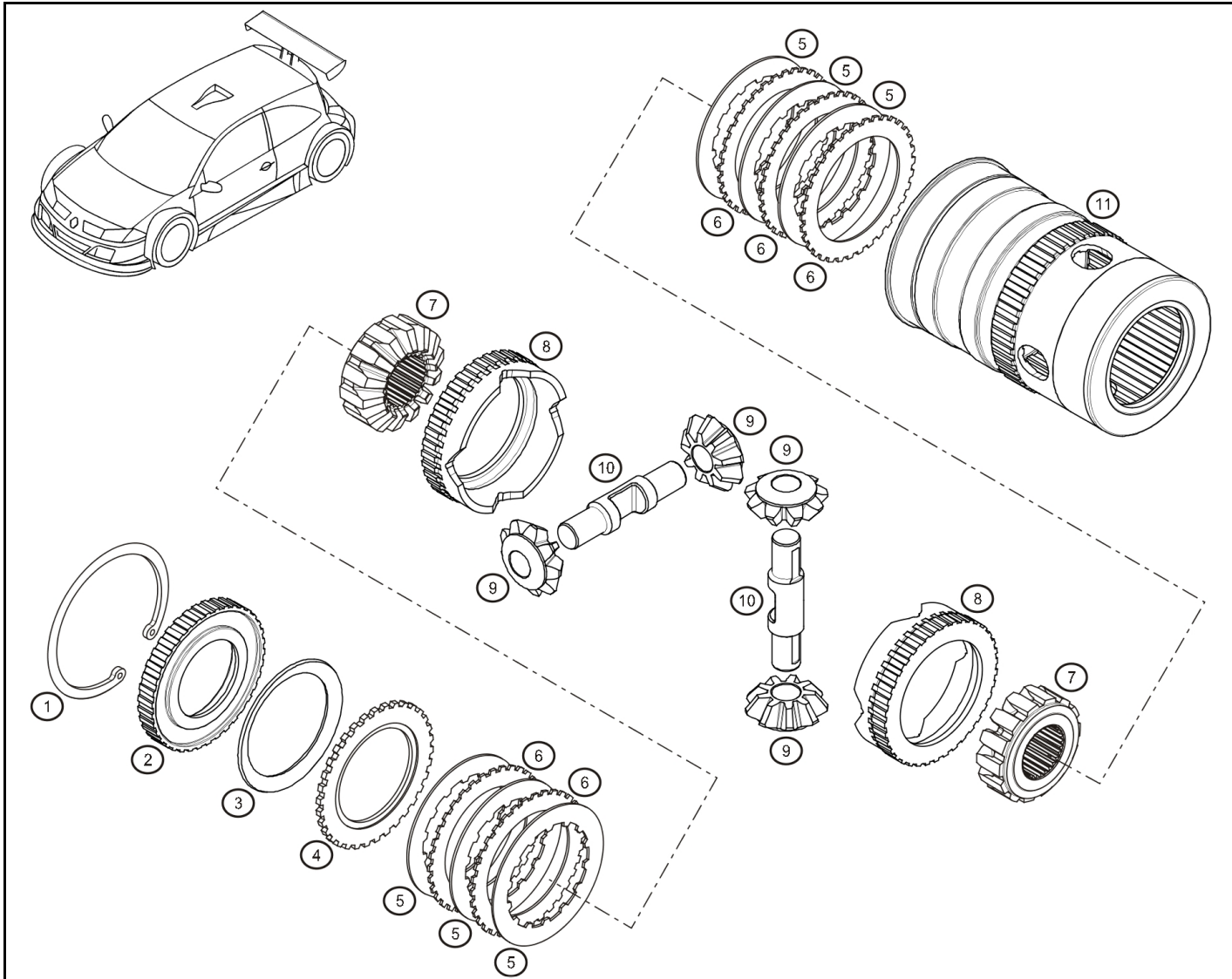
Rep.	Reference	Description	Coef
1	01 00 301 279	CHS Bolt M6-16 Zn	3
2	01 01 904 082	Plaque de fermeture commande	1
3	01 00 201 104	O ring-Nitrile Ø29x3	1
4	01 00 059 021	Selector bolt	1
5	01 01 904 129	Bague épaulée de commande	1
6	01 00 801 055	Ressort de commande	1
7	01 00 059 049	Thrust washer	1
8	01 01 906 100	Selecting rod	1
9	01 00 205 021	Double lip seal Ø20x30x7	1
10	01 00 059 040	Double ratchet	1
11	01 00 201 017	O ring Ø10x2.5	1
12	01 00 771 051	Guide de poussoir complet	1
13	01 00 301 100	CHS Bolt M5-12 Zn	2
14	01 00 201 020	O ring Ø16x2	1
15	01 19 040 901	Kit indeseur	1
16	01 00 301 373	CHS Bolt M7x16 cl 10.9 brut zn	1
17	01 19 040 801	Kit door locks	1
18	01 00 101 004	Ball bearing 6004	2





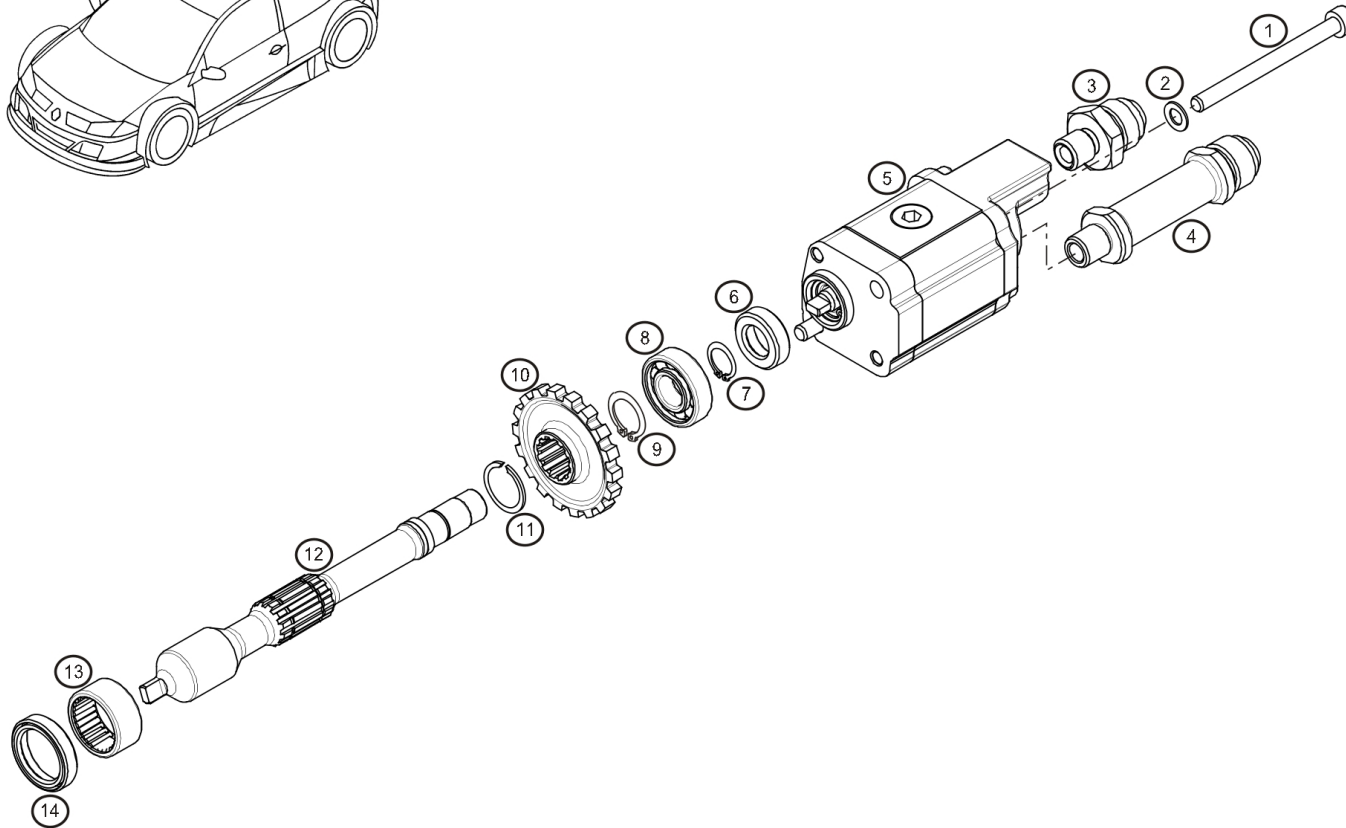
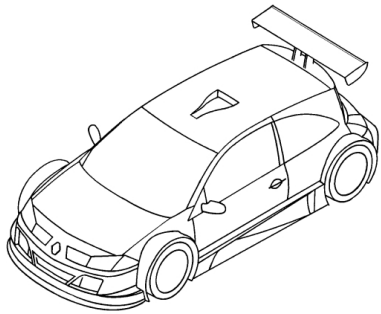
Rep.	Reference	Description	Coef
1	01 00 206 023	Joint DL Ø90x110x8	2
2	01 00 301 279	CHS Bolt M6-16 Zn	8
3	01 01 904 021	Flasque droit	1
4	01 00 201 094	O ring Ø125x3	2
5	01 00 101 054	Ball bearing	1
6	01 09 907 006	Anneau expansif SW100	1
7	01 09 907 005	Anneau expansif SP130	1
8	01 01 904 068	Roulement à aiguilles retouché	1
9	01 01 904 049	Boitier d'autobloquant	1
12	01 05 001 002	Bearing	2
13	01 01 904 062	Jeu de cales de précharge	1
15	01 00 201 095	O ring Ø136x3	1
16	01 01 904 061	Cage de roulements de différentiel	1
17	01 01 904 141	Reprise vis M7-20	8
	01 00 301 302	CHS Bolt M7-20 cl:10.9 Zn	8
18	01 01 904 118	Nut M99x150	1
19	01 01 904 063	Flasque gauche	1
20	01 00 301 328	CHS Bolt M5-15 cl:8.8 Zn	5
	01 01 904 143	Reprise vis M5-15	5





Rep.	Reference	Description	Coef
1	01 00 602 060	Internal snap ring Ø90	1
2	01 01 906 202	Couvercle d'autobloquant	1
3	01 00 085 914	Belleville washer ép:2	1
4	01 01 904 138	Plateau presseur ép:3.95	1
5	01 01 904 056	Friction disc	6
6	01 01 904 057	Disc-Smooth	5
7	01 01 904 030	Sun wheel 14 dents	2
8	01 09 007 308	Jeu de plateau 45°/45°	1
9	01 00 016 004	Planet gear	4
10	01 01 904 117	Axe de satellite	2
11	01 01 904 033	Cassette de différentiel	1



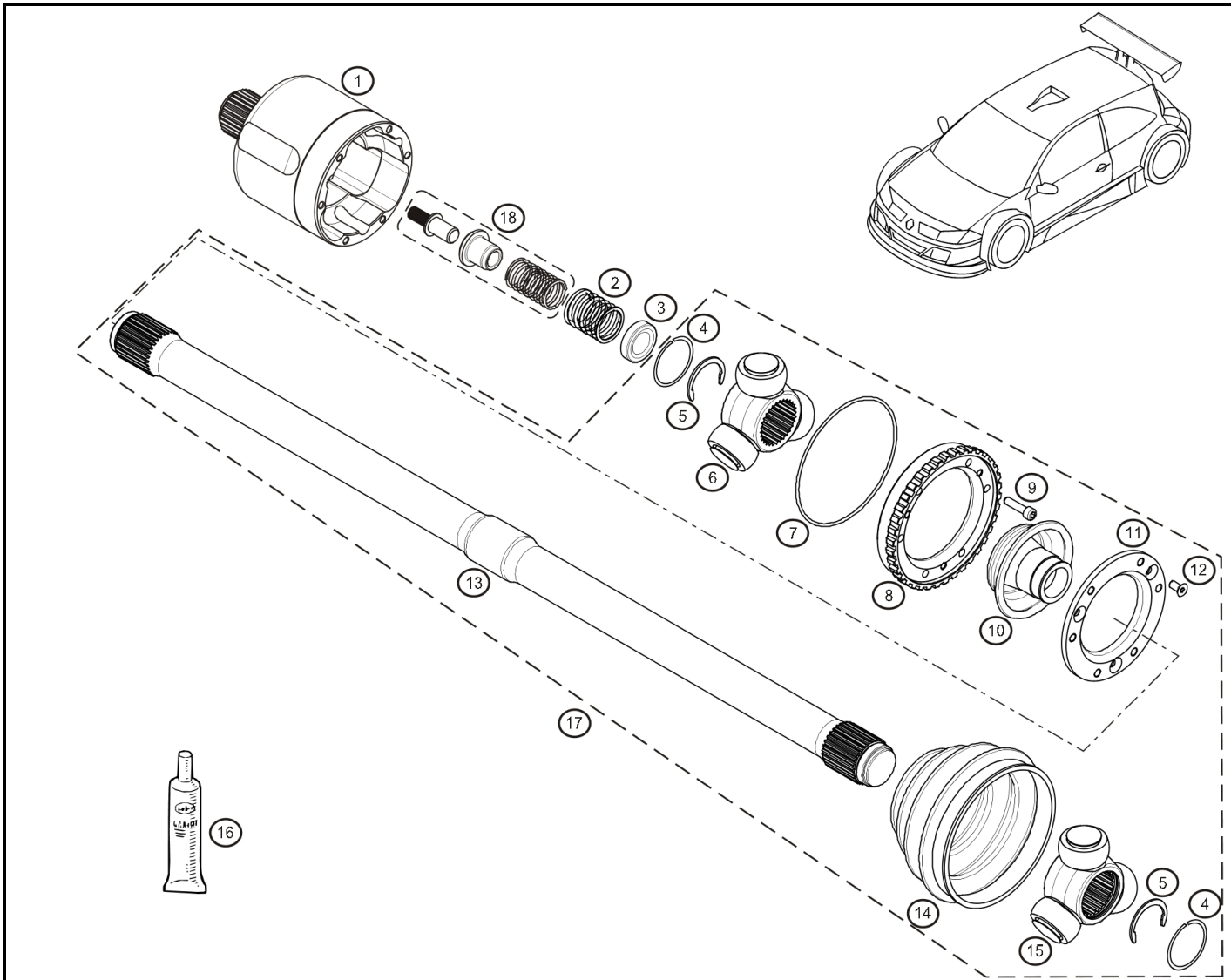


Rep.	Reference	Description	Coef
1	01 00 301 450	CHS Bolt M6-70 cl:8.8 Zn	2
2	01 00 599 006	Washer SPS Ø6	2
3	01 09 999 484	Fitting dash08 M12x150	1
4	01 01 906 458	Rehausse dash08 M12x150 lg:57	1
5	01 01 906 450	Ensemble pompe hydraulique 2cm3	1
6	01 00 204 015	Lipseal Ø12x22x7	1
7	01 00 601 038	Circlips-ext. Ø12	1
8	01 00 101 036	Bearing 6001	1
9	01 00 601 015	Circlips-ext. Ø16	1
10	01 01 906 001	Cible capteur vitesse	1
11	01 09 907 010	Snap ring Ø17	1
12	01 01 906 454	Axe de pompe à huile	1
13	01 00 106 011	Needle roller bearing HK2012	1
14	01 00 204 027	Joint DL Ø20x28x6	1



mai-2005



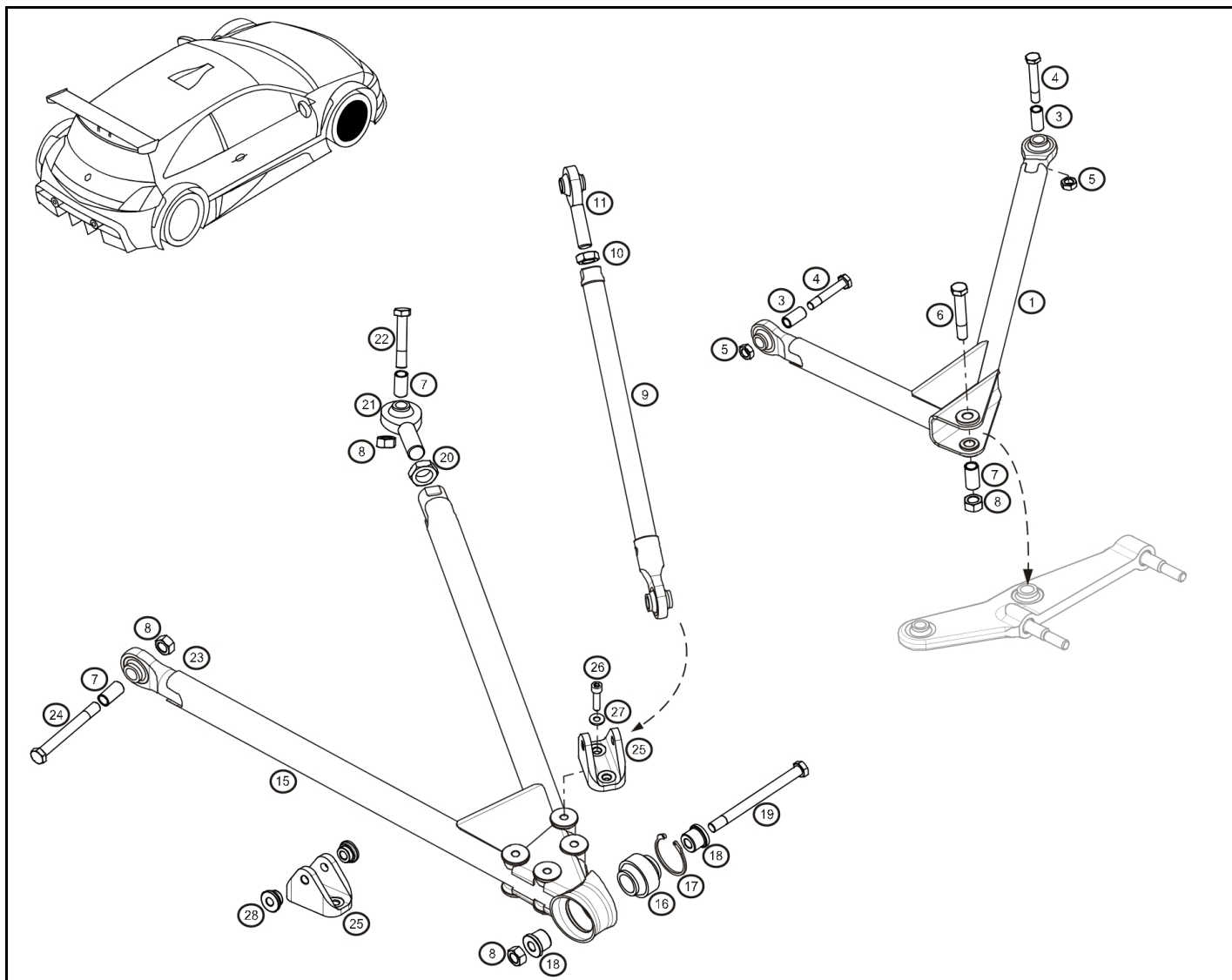


Rep.	Reference	Description	Coef
1	01 01 906 201	Tulipe tripode GI87C	1
2	77 11 155 455	Compression spring	1
3	77 11 155 456	Coupelle NTN	1
4	01 01 906 252	Anneau expansif SB35	2
5	01 09 907 017	Croissant H30	2
6	01 01 906 251	Noix de tripode GI87C	1
7	01 00 201 098	O ring Ø90x2	1
8	01 09 015 403	Boot mounting	1
9	01 00 301 327	CHS Bolt M5-20 cl:8.8 Zn	6
10	77 11 154 167	Gaitor	1
11	01 01 904 099	Seal mounting plate	1
12	01 00 303 036	FHS Bolt M5-10 cl:10.9 Zn	3
13	01 01 906 250	Arbre de roue	1
14	01 01 010 011	Kit soufflet C35	1
15	01 09 007 956	Noix de tripode GI87C	1
16	77 11 127 025	Grease	3
17	77 11 158 002	Driveshaft	2
18	00 00 158 002	Kit ressort	2



mars-2006



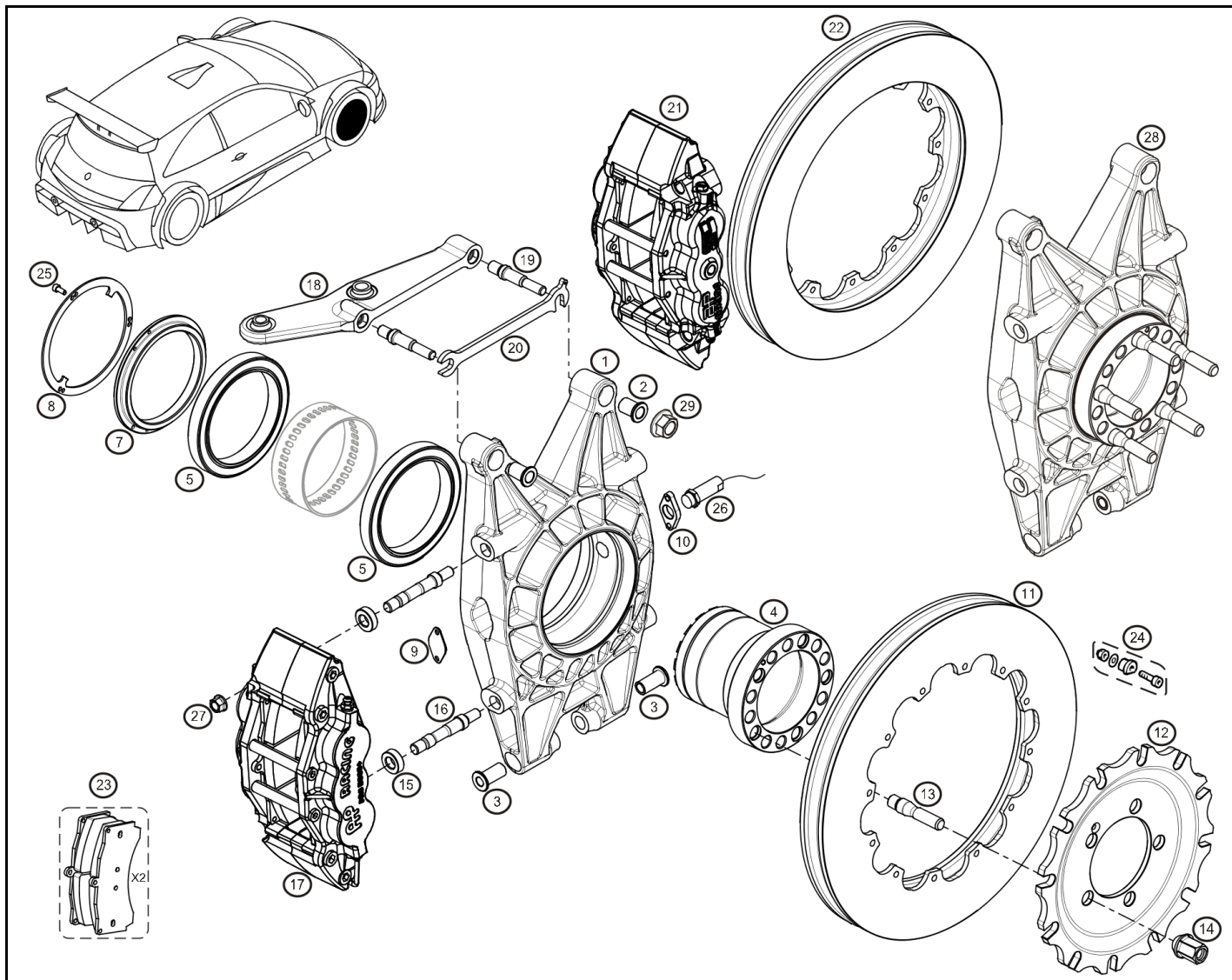


Rep.	Reference	Description	Coef
1	77 11 158 566	Wishbone superior assembled	2
3	77 11 158 131	Canon de suspension 5/16	4
4	77 11 158 287	Screw	4
5	77 11 158 534	Nut 5/16"	4
6	77 11 158 291	Vis suspension mégane AN6-20A	1
7	77 11 158 130	Canon de suspension 3/8	1
8	77 11 158 535	Nut 3/8"	6
9	77 11 158 642	Biellette BAR	2
10	77 11 158 532	Nut	2
11	77 11 158 118	Rotule à queue	2
15	77 11 158 567	Wishbone inferior assembled	2
16	77 11 158 117	Spherical bearing-Pt B	2
17	77 11 128 754	Circlips	2
18	77 11 158 126	Insert rotule	4
19	77 11 158 293	Vis suspension mégane AN6-43A	1
20	77 11 158 533	Nut	2
21	77 11 158 119	Rotule à queue	2
22	77 11 158 290	Vis suspension mégane AN6-17A	1
24	77 11 158 292	Vis suspension mégane AN6-32A	2
25	77 11 158 122	Chape d'amortisseur / triangle	4
26	77 11 158 586	CHS Bolt 5/16x1"	4
27	77 11 156 646	Plain washer Ø6	4
28	77 11 158 129	Canon chape triangle amortisseur	4



août-2005



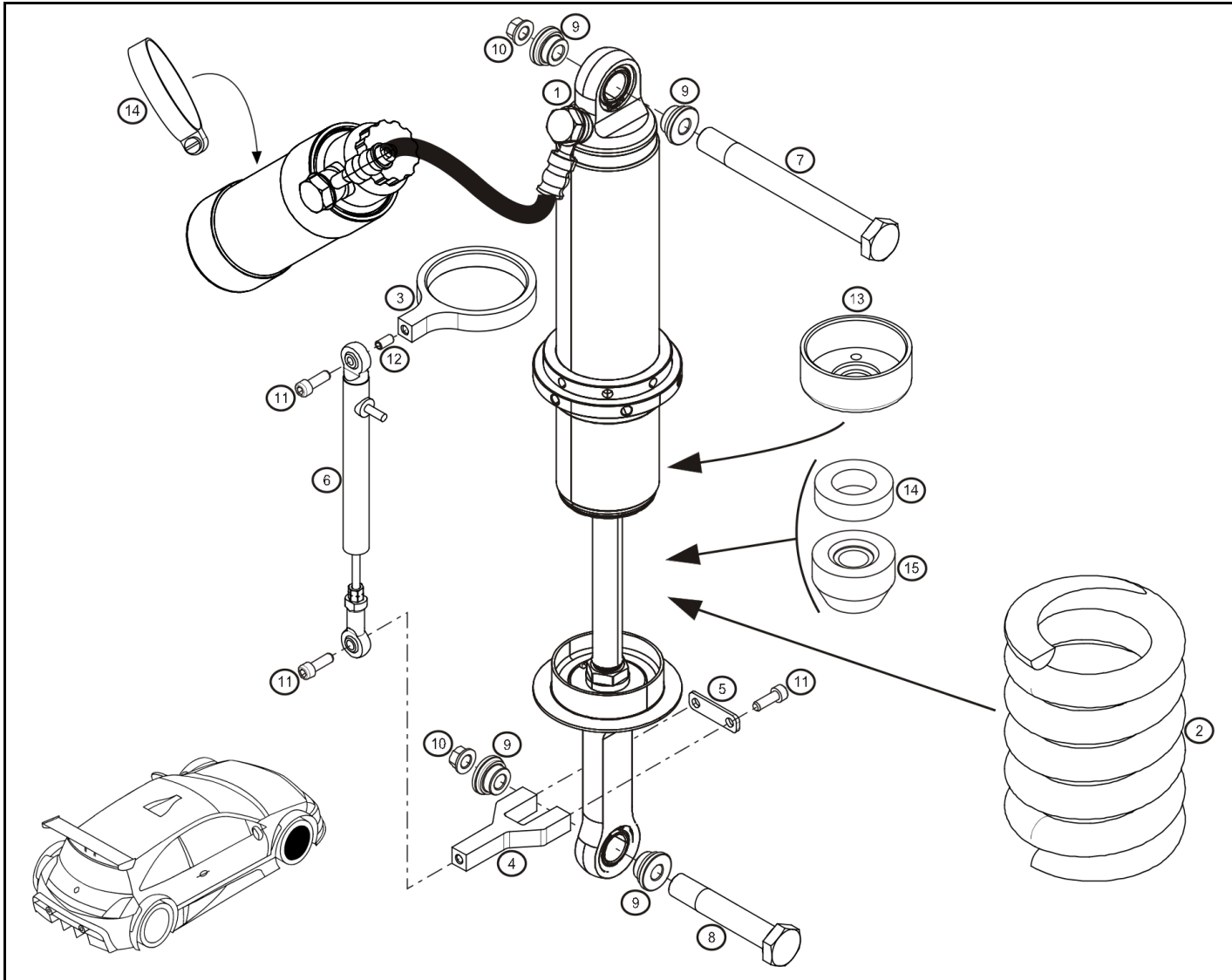


Rep.	Reference	Description	Coef
1	77 11 158 124	Upright	2
2	77 11 158 128	Insert superieur porte moyeu	4
3	77 11 158 127	Insert inferieur porte moyeu	4
4	77 11 158 112	Wheel Fuse Front	2
5	77 11 128 955	Bearing SNR	4
7	77 11 158 114	Ecrou de précharge moyeu de roue	2
8	77 11 158 123	Arret écrou fusée	2
9	77 11 158 278	Plaque de fermeture capteur roue	2
10	77 11 158 277	Support capteur V roue	2
11	77 11 158 015	Brake disc-Front RH Ø356x32	1
12	77 11 158 092	Bol de frein AV	2
13	77 11 158 120	Wheel stud	10
14	77 11 129 732	Wheel nut	10
15	77 11 158 100	Cale etrier frein AV	4
16	77 11 158 095	Goujon de frein AV	4
17	77 11 158 017	Brake caliper-Front RH	1
18	77 11 158 688	Camberlock alu	2
19	77 11 158 125	Goujon de camberbloc	10
20	77 11 158 283	Travel stop ép:1.5	2
	77 11 158 282	Travel stop ép:2	2
	77 11 158 281	Travel stop ép:3	2
	77 11 158 280	Travel stop ép:5	2
21	77 11 158 016	Brake caliper-Front LH	1
22	77 11 158 014	Brake disc-Front LH Ø356x32	1
23	77 11 158 375	Plaquettes AV Carbonne lorraine	1
	77 11 158 018	Plaquettes AV DS3000	1
24	77 11 156 055	Kit - Screws, bobbins and nuts	2
25	77 11 158 450	CHS Bolt M4-10 cl:12.9	3
26	77 11 158 690	Capteur vitesse roue	1
27	77 11 158 531	Nut	4
28	77 11 158 601	Upright-Front assembled	2
29	77 11 158 535	Nut 3/8"	2



juil.-2007





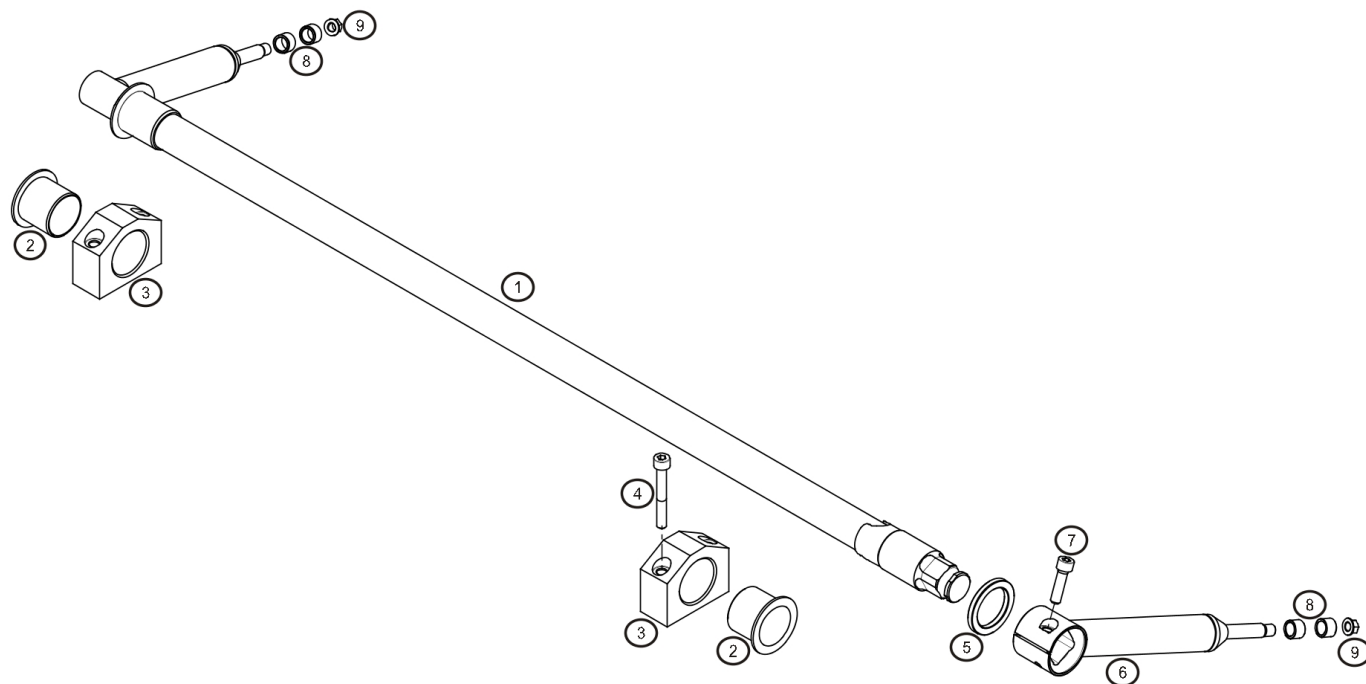
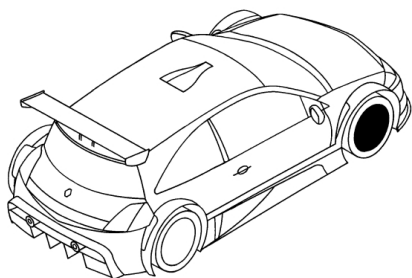
Rep.	Reference	Description	Coef
1	77 11 158 033	Amortisseur AV avec coupelle	2
2	77 11 158 454	Spring 1200g	2
	77 11 158 037	Spring 1400g	2
	77 11 158 040	Spring 1600g	2
	77 11 158 443	Spring 1800g	2
	77 11 158 444	Spring 2000g	2
	77 11 158 445	Spring 2200g	2
3	77 11 158 275	Support capteur de debattement	2
4	77 11 158 276	Support capteur de debattement	2
5	77 11 158 279	Bride sup tige capteur de battement	2
6	77 11 158 665	Capteur de battement de roue	1
7	77 11 158 289	Vis suspension megane	2
8	77 11 158 286	Vis suspension megane AN5-15A	2
9	77 11 158 129	Canon chape triangle amortisseur	8
10	77 11 158 534	Nut 5/16"	4
11	77 11 158 341	CHS Bolt c112.9 M5-16	8
12	77 11 158 585	Vis plastique HC M5	2
13	77 11 158 641	Bouchon amortisseur	2
14	77 11 158 678	Cale amortisseur	2
14	77 11 156 493	Clamp Ø32-50	4
15	77 11 158 677	Butée amortisseur	2

juin-2007



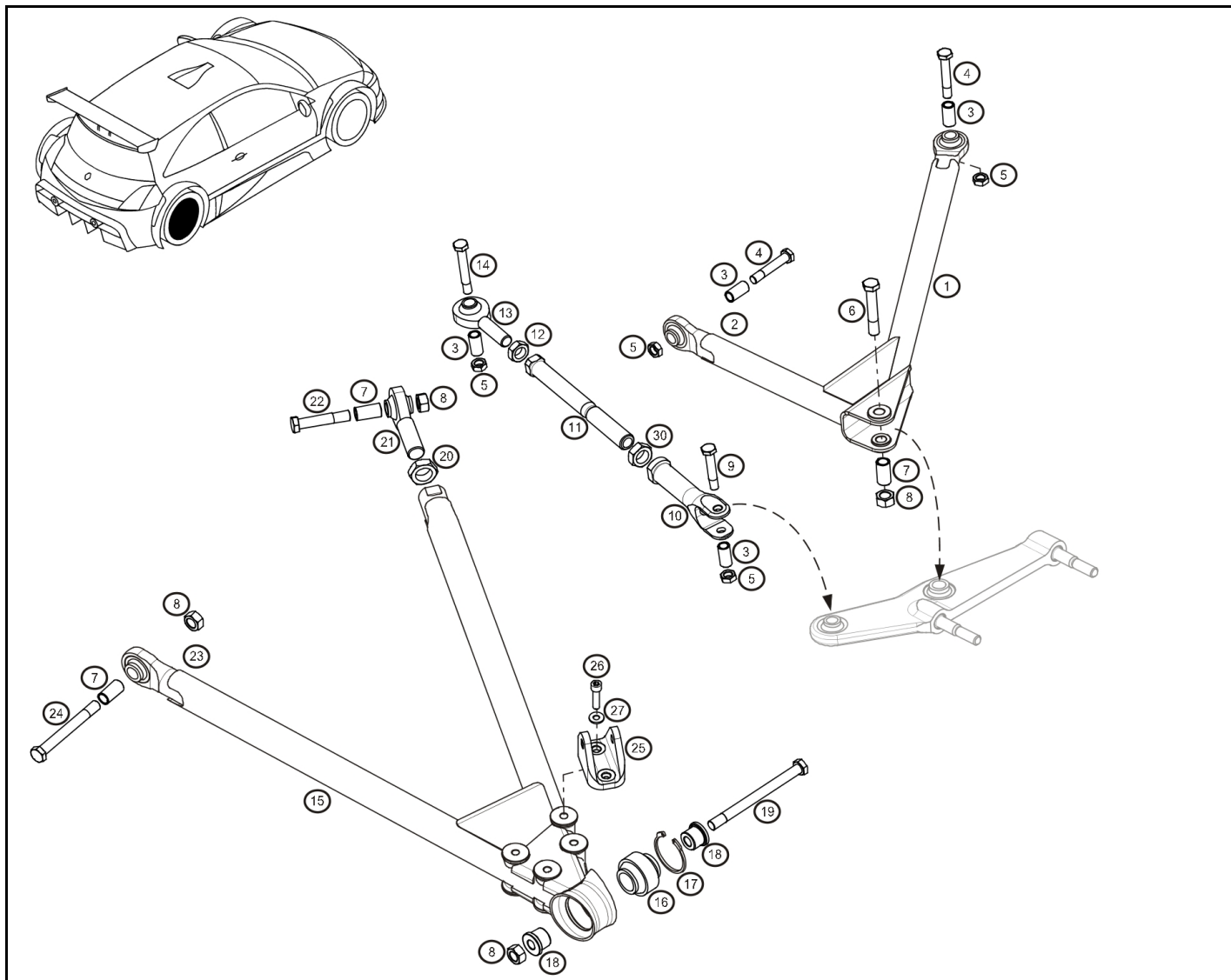
RENAULT SPORT





Rep.	Reference	Description	Coef
1	® 77 11 158 108	Anti-Roll Bar 30x1.5	1
	® 77 11 158 109	Anti-Roll Bar 30x2	1
	® 77 11 158 111	Anti-Roll Bar 30x3	1
2	77 11 158 295	Palier à colerette iglidur w300	2
3	77 11 158 132	Palier ARB	2
4	77 11 128 929	CHS Bolt M8-60 Cl:12.9	4
5	77 11 158 134	Butee levier ARB	1
6	77 11 158 107	Levier BAR	1
7	77 11 156 928	CHS Bolt M8x125-30	1
8	77 11 158 133	Cale ARB	4
9	77 11 158 535	Nut 3/8"	2



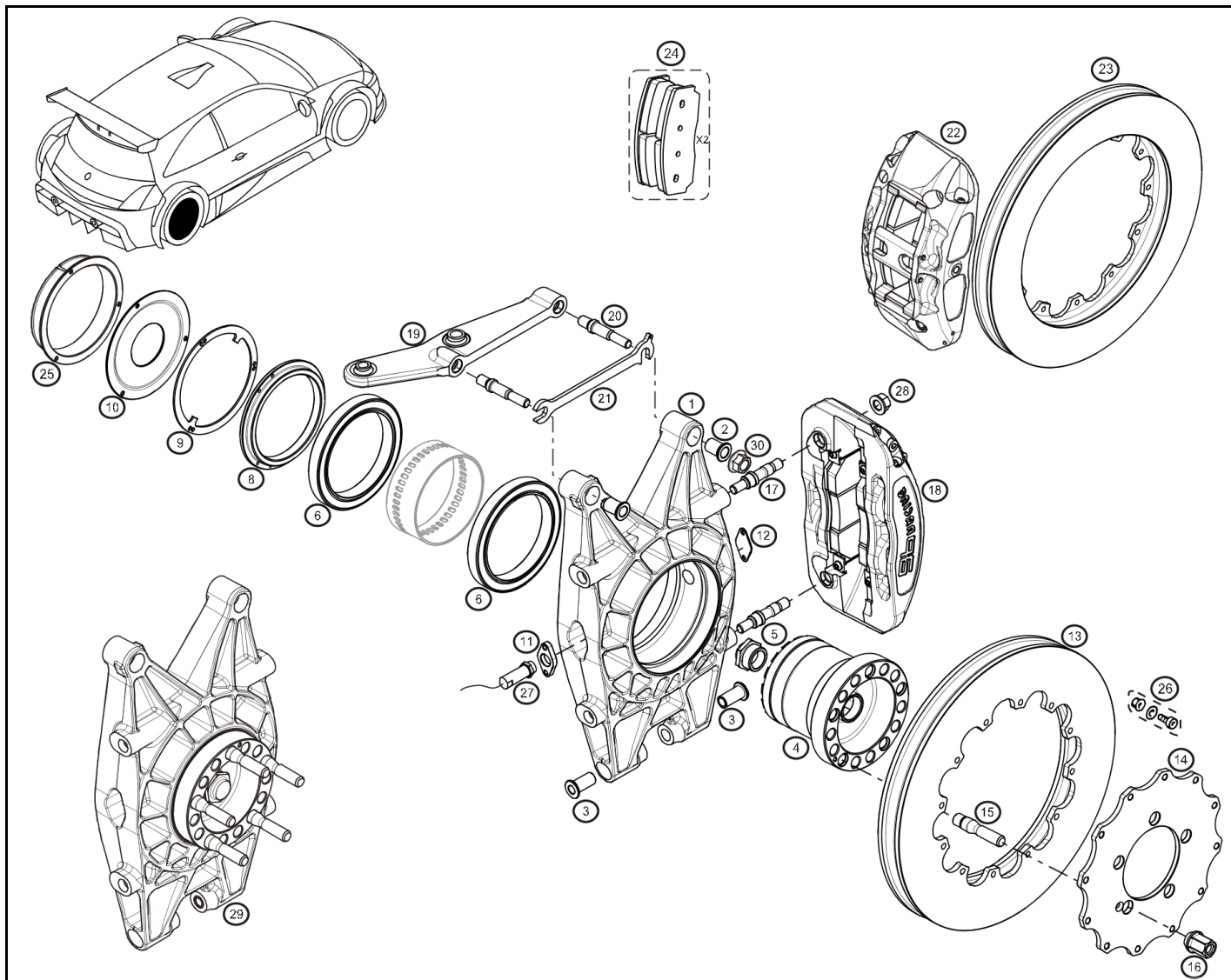


Rep.	Reference	Description	Coef
1	77 11 158 566	Wishbone superior assembled	2
3	77 11 158 131	Canon de suspension 5/16	8
4	77 11 158 287	Screw	4
5	77 11 158 534	Nut 5/16"	4
6	77 11 158 291	Vis suspension mégane AN6-20A	2
7	77 11 158 130	Canon de suspension 3/8	6
8	77 11 158 535	Nut 3/8"	6
9	77 11 158 286	Vis suspension mégane AN5-15A	2
10	77 11 158 084	Fourche bielette de direction	2
11	77 11 158 083	Biellette de pince AR	2
12	77 11 158 532	Nut	2
13	77 11 158 118	Rotule à queue	2
14	77 11 158 288	Vis suspension mégane AN5-20A	2
15	77 11 158 567	Wishbone inferior assembled	2
16	77 11 158 117	Spherical bearing-Pt B	2
17	77 11 128 754	Circlips	2
18	77 11 158 126	Insert rotule	4
19	77 11 158 293	Vis suspension mégane AN6-43A	2
20	77 11 158 533	Nut	2
21	77 11 158 119	Rotule à queue	2
22	77 11 158 290	Vis suspension mégane AN6-17A	2
24	77 11 158 292	Vis suspension mégane AN6-32A	2
25	77 11 158 122	Chape d'amortisseur / triangle	2
26	77 11 158 586	CHS Bolt 5/16x1"	2
27	77 11 156 646	Plain washer Ø6	2
30	77 11 153 261	Nut	2



juin-2005



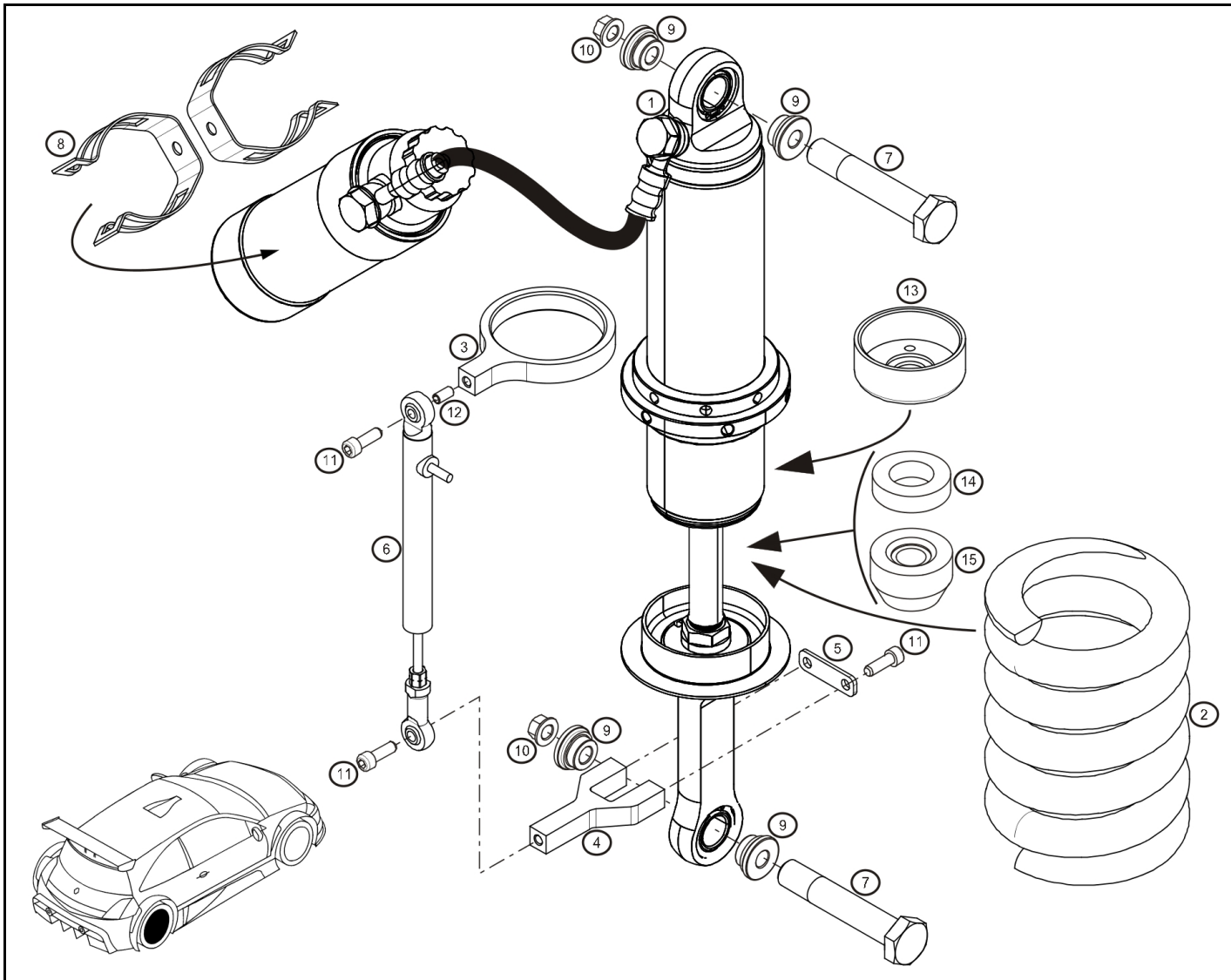


Rep.	Reference	Description	Coef
1	77 11 158 124	Upright	2
2	77 11 158 128	Insert superieur porte moyeu	4
3	77 11 158 127	Insert inferieur porte moyeu	4
4	77 11 158 135	Wheel Fuse Rear	2
5	77 11 158 137	Butee de tripode fusee AR	2
6	77 11 128 955	Bearing SNR	4
8	77 11 158 114	Ecrou de précharge moyeu de roue	2
9	77 11 158 123	Arret écrou fusée	2
10	77 11 158 540	Tole de retention graisse fusée AR	2
11	77 11 158 277	Support capteur V roue	1
12	77 11 158 278	Plaque de fermeture capteur roue	3
13	77 11 158 021	Brake disc-Rear RH Ø330x32	1
14	77 11 158 093	Bol de frein AR	2
15	77 11 158 120	Wheel stud	10
16	77 11 129 732	Wheel nut	10
17	77 11 158 096	Goujon de frein AR	4
18	77 11 158 023	Brake caliper-Rear RH	1
19	77 11 158 688	Camberlock alu	2
20	77 11 158 125	Goujon de camberbloc	10
21	77 11 158 283	Travel stop ép:1.5	2
	77 11 158 280	Travel stop ép:5	2
	77 11 158 281	Travel stop ép:3	2
	77 11 158 282	Travel stop ép:2	2
22	77 11 158 022	Brake caliper-Rear LH	1
23	77 11 158 020	Brake disc-Rear LH Ø330x32	1
24	77 11 158 024	Plaquettes AR DS3000	1
	77 11 158 376	Plaquettes AR Carbonne lorraine	1
25	77 11 158 136	Bague soufflet de transmission	2
26	77 11 156 064	Kit - Screws, nuts	2
27	77 11 158 690	Capteur vitesse roue	1
28	77 11 158 531	Nut	4
29	77 11 158 602	Complete rear upright	2
30	77 11 158 535	Nut 3/8"	2



juil.-2007





Rep.	Reference	Description	Coef
1	77 11 158 640	Amortisseur AR avec coupelle	2
2	77 11 158 454	Spring 1200g	2
	77 11 158 037	Spring 1400g	2
	77 11 158 040	Spring 1600g	2
	77 11 158 443	Spring 1800g	2
	77 11 158 444	Spring 2000g	2
	77 11 158 445	Spring 2200g	2
3	77 11 158 275	Support capteur de debattement	2
4	77 11 158 276	Support capteur de debattement	2
5	77 11 158 279	Bride sup tige capteur debattement	2
6	77 11 158 665	Capteur debattement de roue	2
7	77 11 158 286	Vis suspension megane AN5-15A	2
8	77 11 068 525	Retaining clip-Damper reservoir	4
9	77 11 158 129	Canon chape triangle amortisseur	8
10	77 11 158 534	Nut 5/16"	4
11	77 11 158 341	CHS Bolt c112.9 M5-16	8
12	77 11 158 585	Vis plastique HC M5	2
13	77 11 158 641	Bouchon amortisseur	2
14	77 11 158 678	Cale amortisseur	2
15	77 11 158 677	Butée amortisseur	2

juin-2007



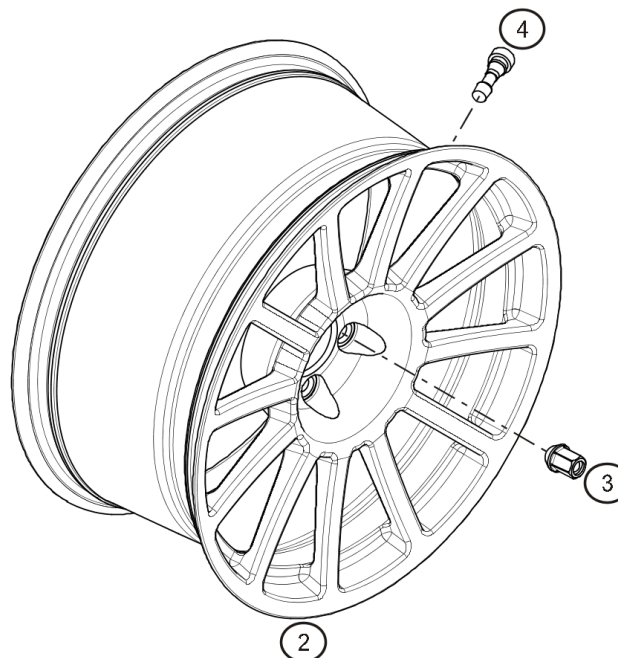
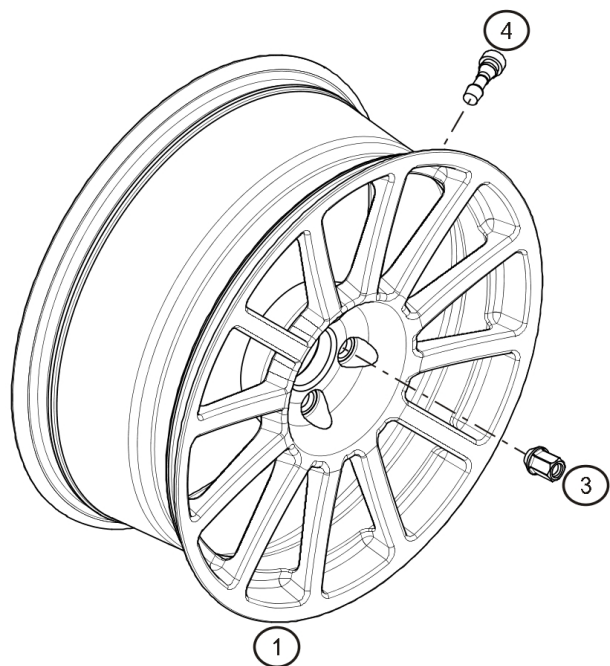
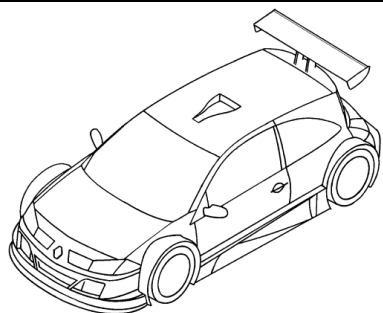
RENAULT SPORT





MEGANE
TROPHY

35.00



Rep.	Reference	Description	Coef
1	77 11 158 003	Wheel Front 8x18	2
2	77 11 158 004	Wheel Rear 9x18	2
3	77 11 129 732	Wheel nut	20
4	77 11 158 161	Wheel valve	4



RENAULT SPORT

mai-2005



RENAULT

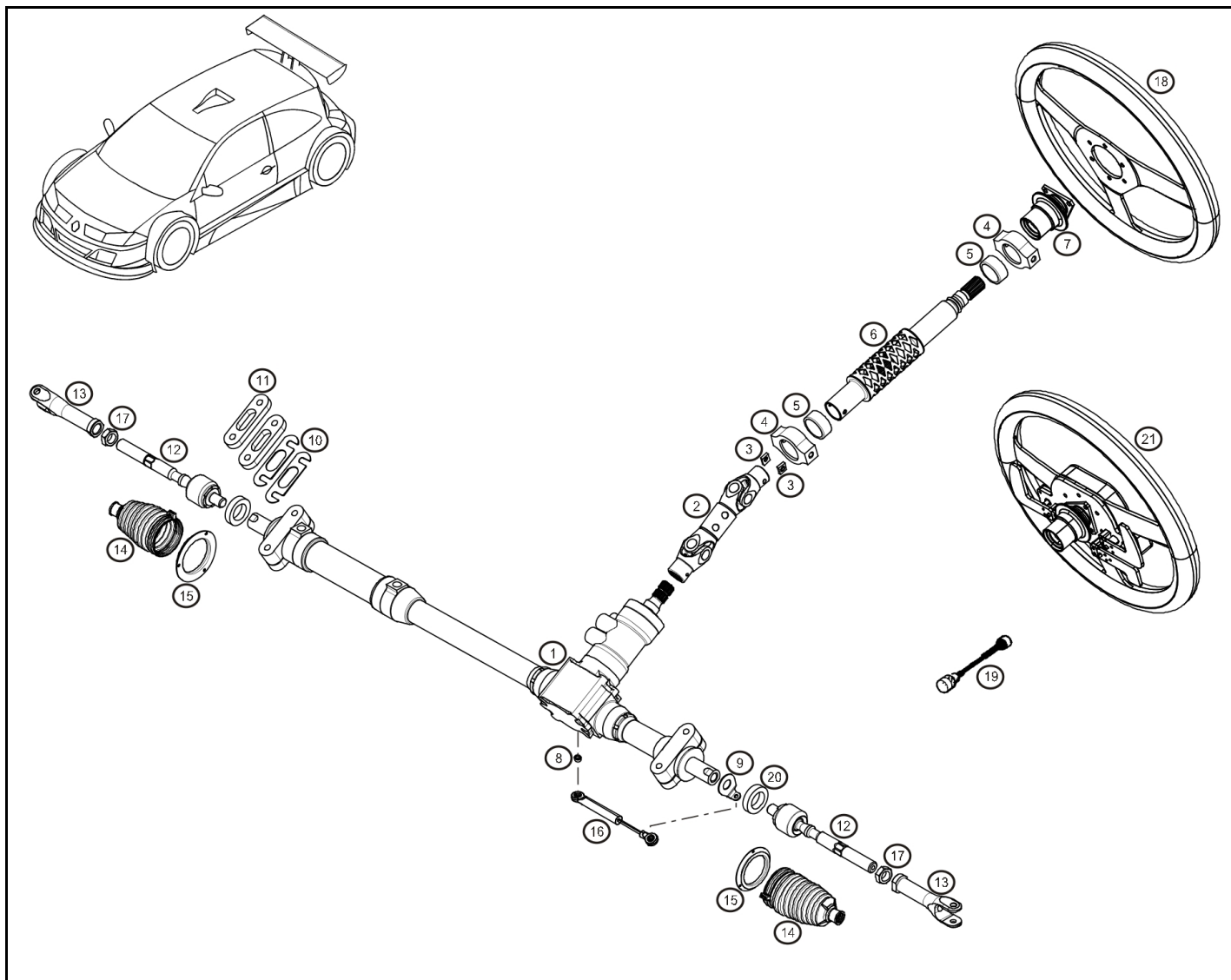
35.00



MEGANE

TROPHY

36.00



Rep.	Reference	Description	Coef
1	77 11 158 708	Steering rack	1
2	77 11 158 415	Steering column inferior	1
3	77 11 158 365	Rondelle serrage colonne direction	2
4	77 11 158 080	Palier de colonne de direction	2
5	77 11 158 299	Needle roller bearing	2
6	77 11 158 081	Steering column	1
7	77 11 158 082	Quick system volant	1
8	77 11 158 471	Spacer-Sensor	1
9	77 11 158 300	Support capteur barreau direction	1
10	77 11 158 302	Spacers-Steering rack	4
11	77 11 158 301	Cale de crémaillere de direction	4
12	77 01 470 362	Rod end bearing – steering rack	2
13	77 11 158 084	Fourche bielette de direction	2
14	77 11 158 546	Soufflet de crémaillère	2
15	77 11 158 545	Support soufflet crémaillère	2
16	77 11 158 322	Capteur débattement de crémaillère	1
17	77 11 153 261	Nut	2
18	77 11 158 139	Volant nu	1
19	77 11 158 320	Faisceau cordon spirale volant	1
20	77 11 158 689	Bush-steering rack	2
21	77 11 158 710	Volant assemblé	1

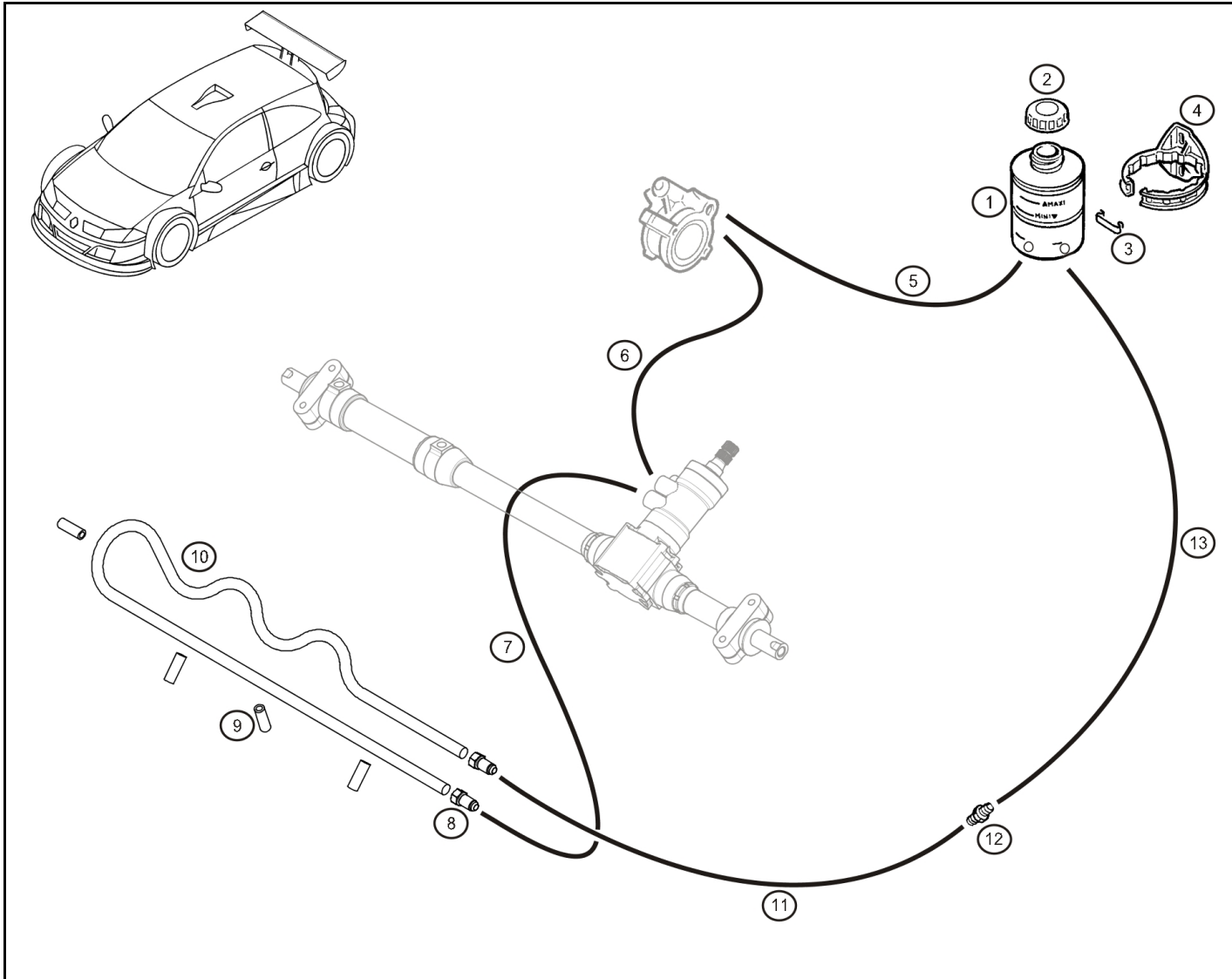
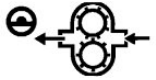


juin-2007



RENAULT SPORT

36.00

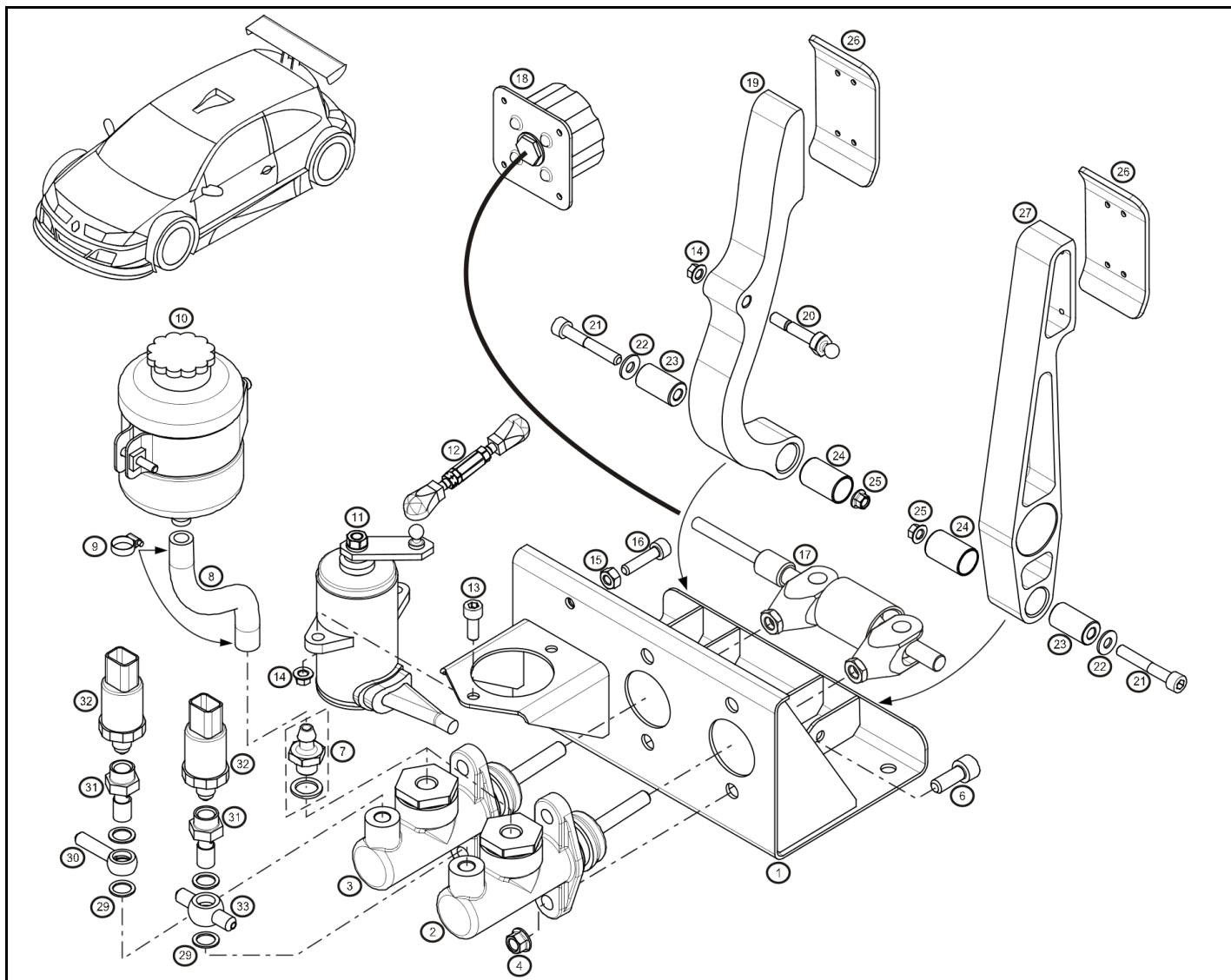


Rep.	Reference	Description	Coef
1	77 00 795 347	Reservoir-Power steering	1
2	77 00 816 919	Fuel tank filler cap	1
3	77 00 715 482	Clip	1
4	77 04 001 432	Mounting bracket-P.A.S. reservoir	1
5	77 11 158 298	Tuyau flexible serti pression	1
6	77 11 158 297	Tuyau flexible serti retour	1
7	77 11 158 469	Tuyau flexible entrée échangeur huile DA	1
8	77 11 156 592	Male union	2
9	77 11 158 468	Equerre fix. échangeur huile DA	4
10	77 11 156 591	Aeroquip hose lg:1,60M	1
11	77 11 158 470	Tuyau flexible sortie échangeur huile DA	1
13	77 11 158 303	Tuyau flexible serti bocal - crémaillère	1



mars-2006





Rep.	Reference	Description	Coef
1	77 11 158 085	Support pedaliere	1
2	® 77 11 158 019	Front brake M/Cyl Ø19.1	1
3	® 77 11 158 025	Master Cylinder Rear Ø20.6	1
4	77 11 158 583	Nut 8PHR135M	4
6	77 11 128 968	CHS Bolt M8-20 cl:12.9	4
7	77 11 158 262	Raccord mâle droit 7/16 UNF tube 8mm	2
9	77 11 158 247	Zebra stainless collar Ø12-20	4
10	77 11 128 254	Reservoir with integral support and cap	2
11	77 11 158 162	Capteur position pédale accélérateur	1
12	77 00 418 149	Biellette accélérateur	1
13	77 11 158 344	CHS Bolt M6-16	2
14	77 03 034 008	Locknut M6	2
15	77 11 158 338	standard nut M6	1
16	77 11 158 346	CHS Bolt M6-25 cl:12.9	1
17	77 11 158 304	Brake balance bar	1
18	77 11 158 138	Molette de répartition de freinage	1
19	77 11 158 086	Accelerator pedal	1
20	77 11 158 090	Fixation biellette accélérateur	1
21	77 11 158 347	CHS Bolt cl12.9 M6-40	2
22	77 11 158 358	Plain washer Ø6 zinguée	2
23	77 11 158 089	Axe pédale	2
24	77 11 158 305	Palier auto lub	2
25	77 11 068 648	Nut-SIMMONDS M6	2
26	77 11 158 088	Plaque pédale	2
27	77 11 158 087	Brake pedal	1
29	77 11 050 937	Copper washer Ø12x18 ép:1	4
30	77 11 158 258	Banjo dash3 embout mâle 3/8 UNF	1
31	77 11 158 271	Vis Banjo raccord pression frein	2
32	77 11 156 137	Brake pressure sensor	2
33	77 11 156 534	Adaptateur banjo double	1



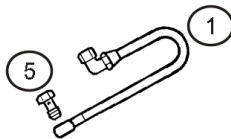
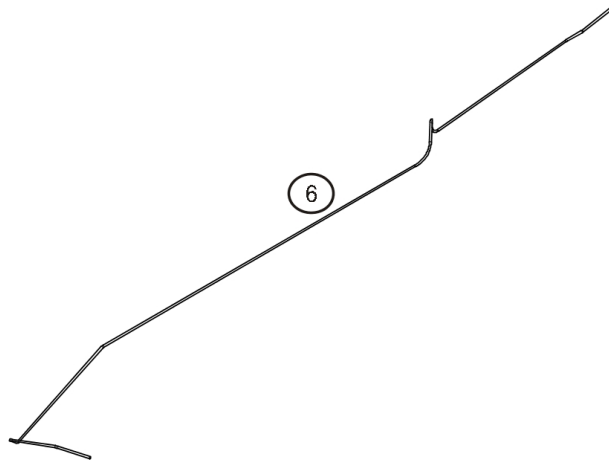
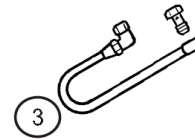
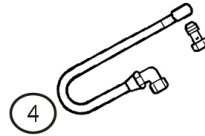
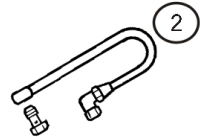
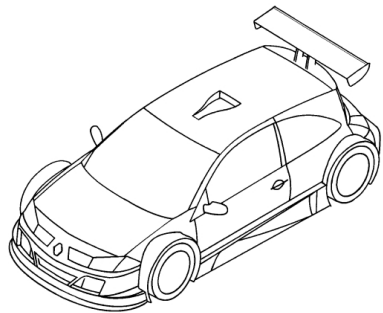
déc.-2005





MEGANE
TROPHY

37.80



Rep.	Reference	Description	Coef
1	77 11 158 253	Tuyau flexible serti AVG	1
2	77 11 158 254	Tuyau flexible serti AVD	1
3	77 11 158 255	Tuyau flexible serti ARG	1
4	77 11 158 256	Tuyau flexible serti ARD	1
5	77 11 158 257	Banjo bolt M10x100 Std	4
6	77 11 158 539	Tuyau de frein serti AV-AR	1
7	77 11 158 103	T 4 voies M10x100 femelle	1

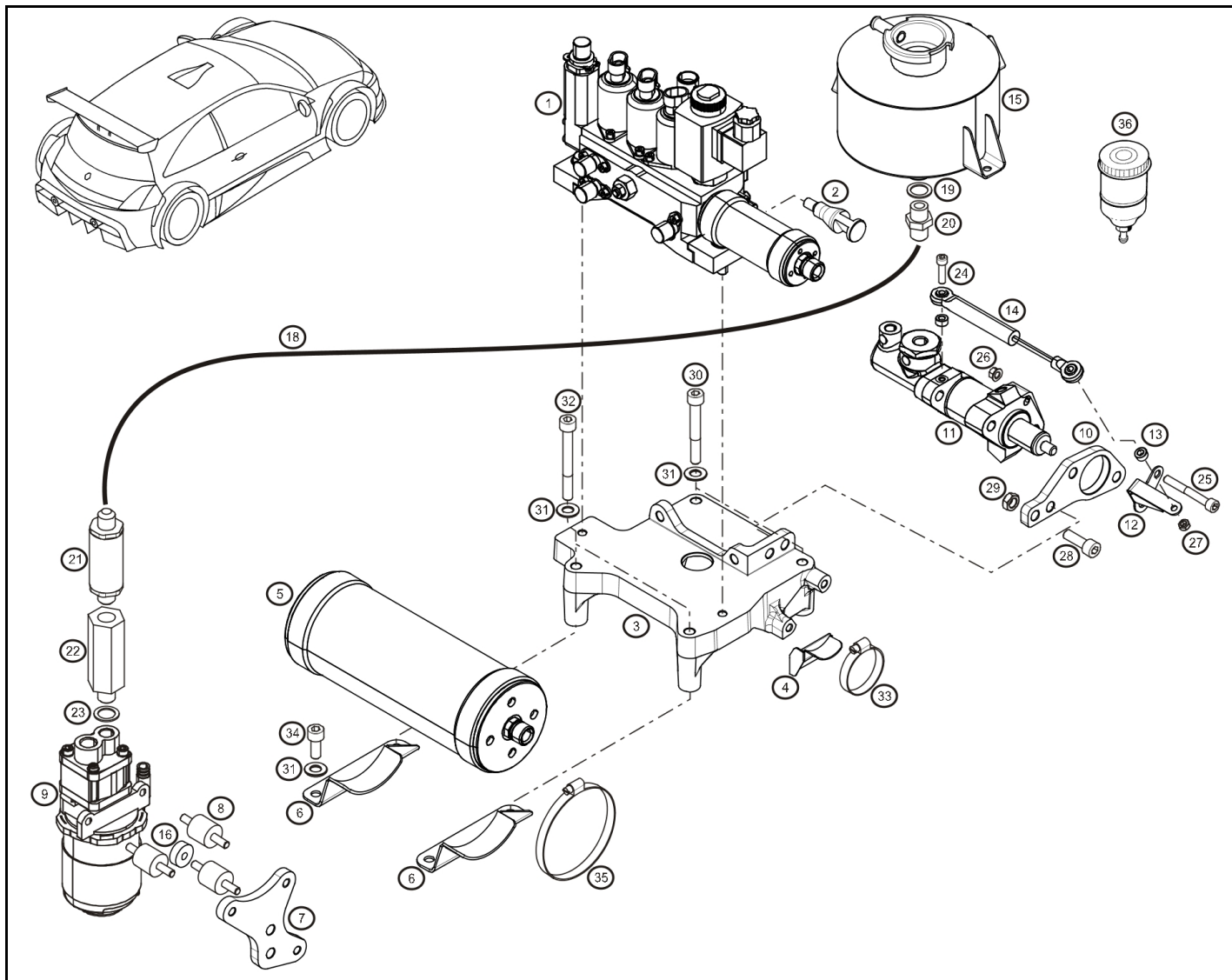


mars-2006



RENAULT SPORT

37.80



Rep.	Reference	Description	Coef
1	77 11 158 008	Command unit	1
2	77 11 158 212	Embout de commande BV	1
3	77 11 158 077	Support commande BV	1
4	77 11 158 216	Support accu secours Cde BV	1
5	77 11 158 007	Réservoir huile hydraulique	1
6	77 11 158 215	Support accu Cde BV	2
7	77 11 158 208	Support pompe commande BV	1
8	77 11 158 219	Silentbloc 20x25 M6-16.5	3
9	77 11 158 006	Pompe hydraulique	1
10	77 11 158 209	Support maitre cylindre	1
11	77 11 158 206	Actionneur	1
12	77 11 158 217	Support accu Cde BV	1
13	77 11 158 471	Spacer-Sensor	2
14	77 11 158 326	Kit capteur position embrayage	1
15	77 11 158 214	Reservoir hydraulique Cde BV	1
16	77 11 158 213	Entretoise pompe Cde BV	1
17	77 11 158 009	Collection de canalisation	1
18	77 11 158 205	Flexible serti bocal - pompe HP	1
19	77 11 050 940	Copper washer Ø14x20 ép:1mm	1
20	77 11 157 075	Adaptator	1
21	77 11 158 459	Oil filter	1
24	77 11 158 342	CHS Bolt M5-20 cl:12.9	2
27	77 03 034 007	Locknut M5	1
28	77 03 009 144	Screw chcm8-125 lg=25 cl:10.9	2
30	77 11 128 929	CHS Bolt M8-60 Cl:12.9	2
31	77 11 158 356	Plain washer 8	6
32	77 11 158 350	CHS Bolt M8-70 cl:12.9	2
33	77 11 156 493	Clamp Ø32-50	1
34	77 11 065 802	CHS Bolt M8-20	2
35	77 03 083 402	Clamp Ø70-90	2
36	77 11 158 218	Bocal embrayage AP	1



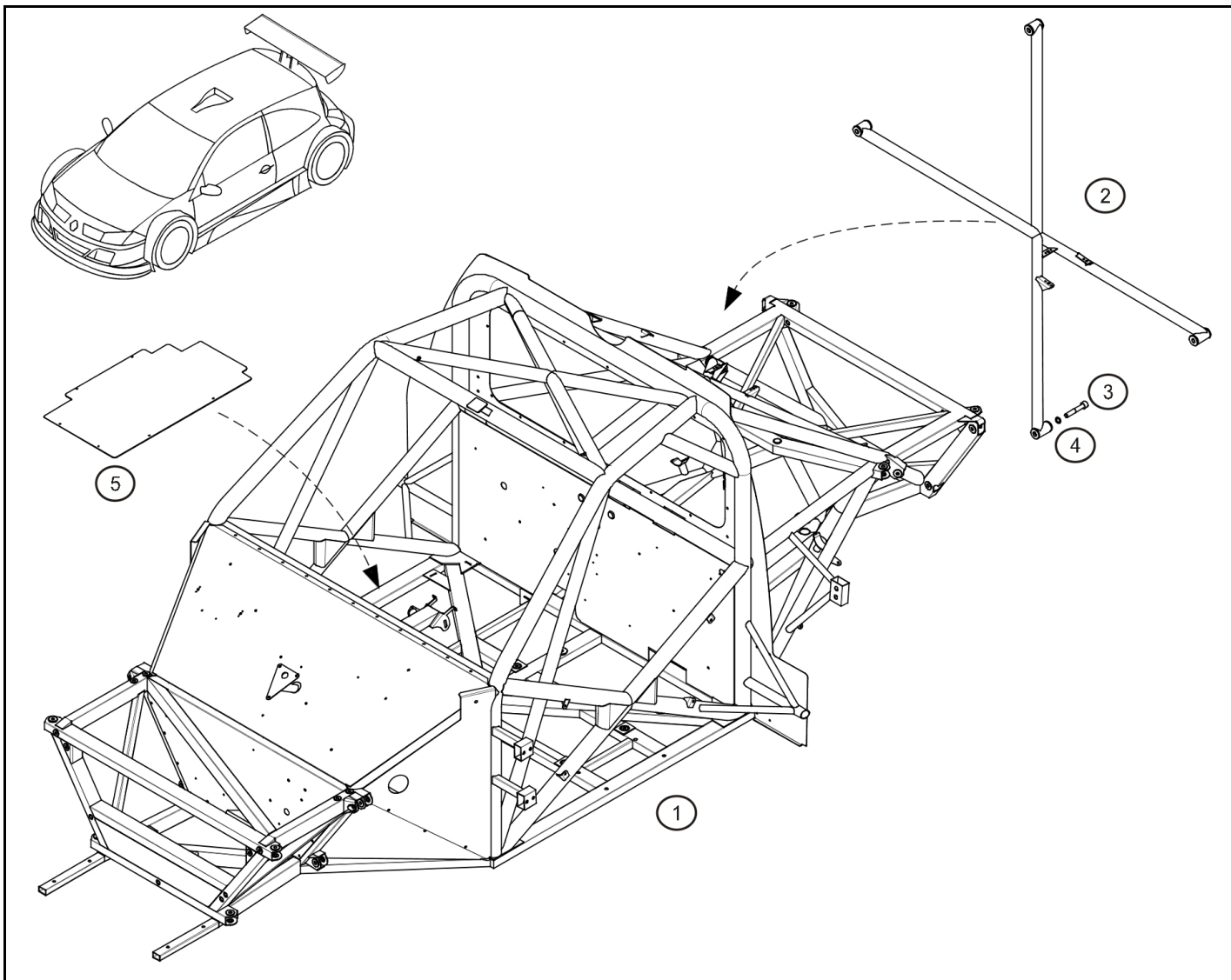
mars-2006





MEGANE
TROPHY

40.00



Rep.	Reference	Description	Coef
1	77 11 158 041	Chassis	1
2	77 11 158 383	Assy X moteur	1
3	77 11 127 574	CHS Bolt M12-70 cl:12.9	4
4	77 11 128 912	Washer SPS Ø12	4
5	77 11 158 384	Plaque support réservoir	1

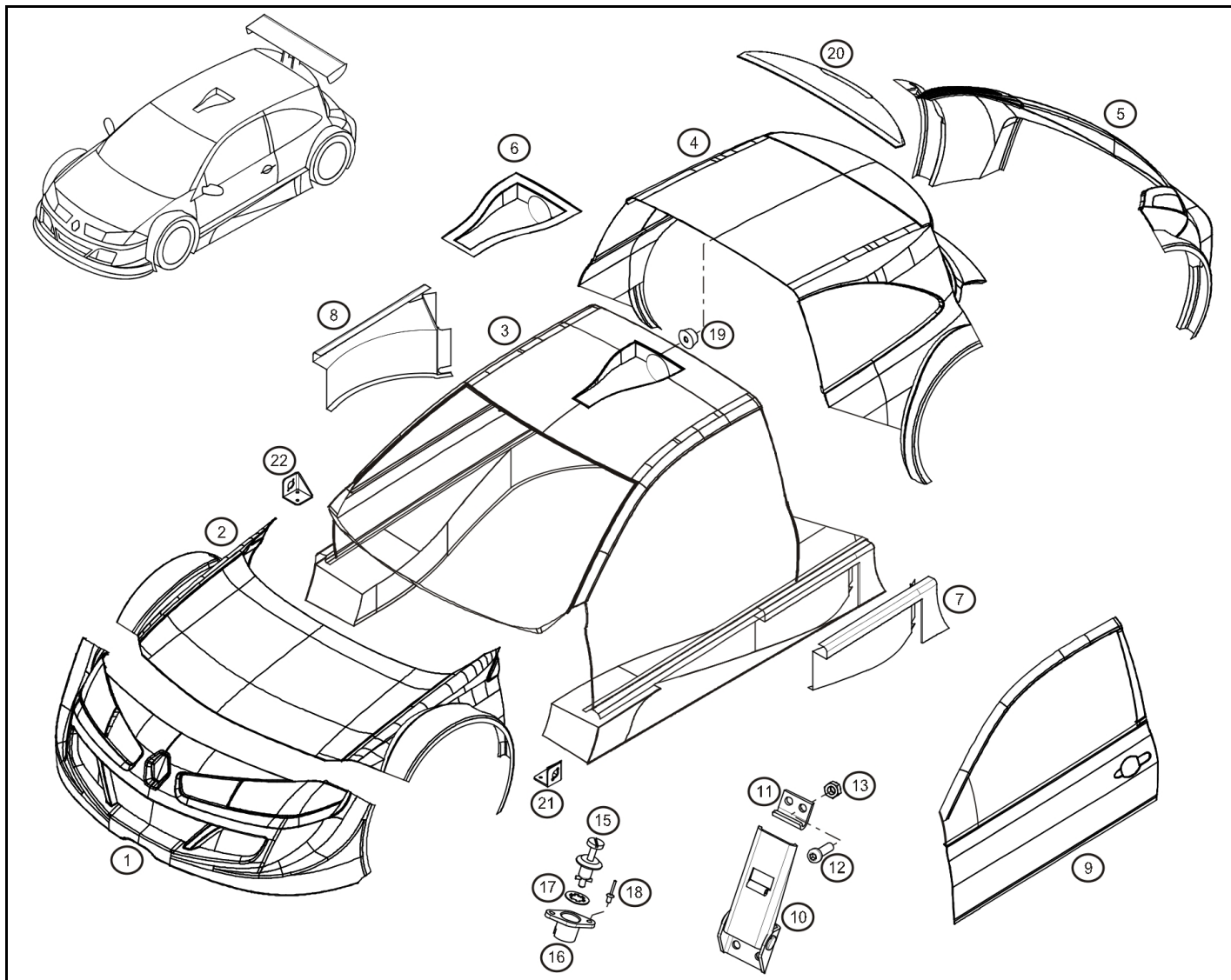


mai-2005



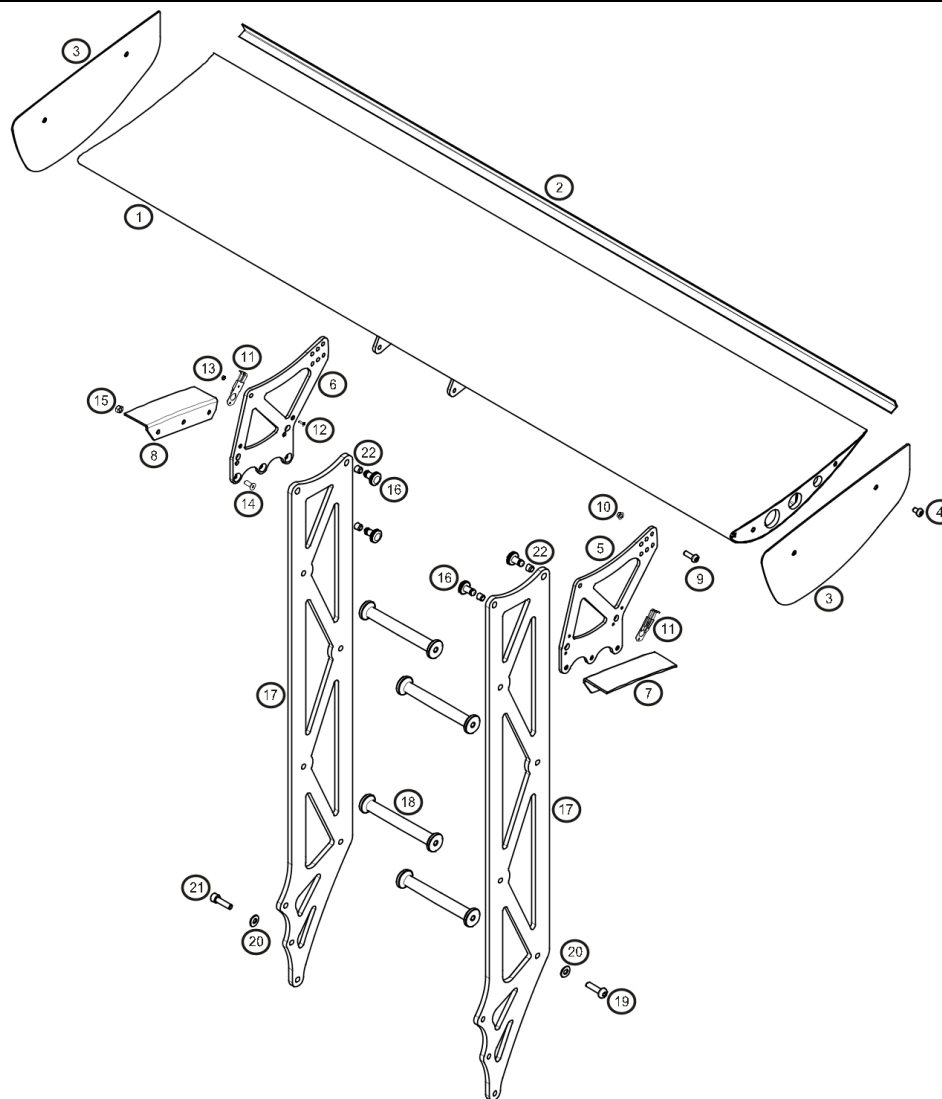
RENAULT SPORT

40.00

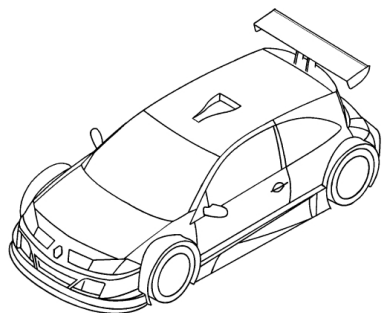


Rep.	Reference	Description	Coef
1	® 77 11 158 876	Front bumper	1
2	® 77 11 158 049	Cellule AV (capot+ailes)	1
3	77 11 158 879	Cellule centrale avec écopés	1
4	® 77 11 158 051	Cellule arrière	1
5	® 77 11 158 052	Pare choc AR	1
6	® 77 11 158 399	NACA de toit	1
7	® 77 11 158 402	Entrée radia huile BV	1
8	® 77 11 158 403	Entrée radia huile moteur	1
9	® 77 11 158 053	Door LH	1
10	77 11 158 058	Spring latch clamp	12
11	77 11 158 059	Hanger	12
12	77 11 065 333	Vis CBHC M4-16	48
13	77 11 065 770	Locknut M4	48
15	77 11 158 184	Camloc ép:6.05/6.84	4
16	77 11 158 182	Receptacle camloc a riveter	4
17	77 11 158 183	Camloc washer	4
18	77 11 158 097	Rivet TPAC/AC 3	32
19	77 11 158 457	Centreur cellule AR	14
20	77 11 158 603	Rear spoiler	1
21	77 11 158 407	Patte de fix. capot AVG	1
22	77 11 158 408	Patte de fix. capot AVD	1





Rep.	Reference	Description	Coef
1	® 77 11 158 392	Rear aerofoil	1
2	77 11 158 458	Equerre H5mm bord de fuite	1
	77 11 158 464	Equerre H10mm bord de fuite	1
	77 11 158 465	Equerre H15mm bord de fuite	1
3	® 77 11 158 398	Dérive aileron AR	2
4	77 11 068 222	Vis CBHC Ø6 -10	4
5	77 11 158 393	Support G aileron AR	1
6	77 11 158 394	Support D aileron AR	1
7	77 11 158 578	Equerre G de bulle pour aileron	1
8	77 11 158 579	Equerre D de bulle pour aileron	1
9	77 11 065 263	Vis CBHC M6-20	4
10	77 11 068 648	Nut-SIMMONDS M6	4
11	77 11 158 476	Targette	4
12	77 11 158 574	FHS Bolt M3-10 cl:12.9	8
13	77 11 158 453	Locknut M3	4
14	77 11 068 967	FHS Bolt M6-15	6
15	77 03 034 008	Locknut M6	6
16	77 11 158 397	Axe de fix. aileron AR	4
17	77 11 158 395	Mât d'aileron AR	2
18	77 11 158 396	Entretoise mât d'aileron AR	4
19	77 11 158 575	BHS Bolt M8-30 cl:12.9	8
20	77 11 158 356	Plain washer 8	8
21	77 11 156 928	CHS Bolt M8x125-30	6
22	77 11 158 542	Insert supérieur mât d'aileron	4



juin-2005



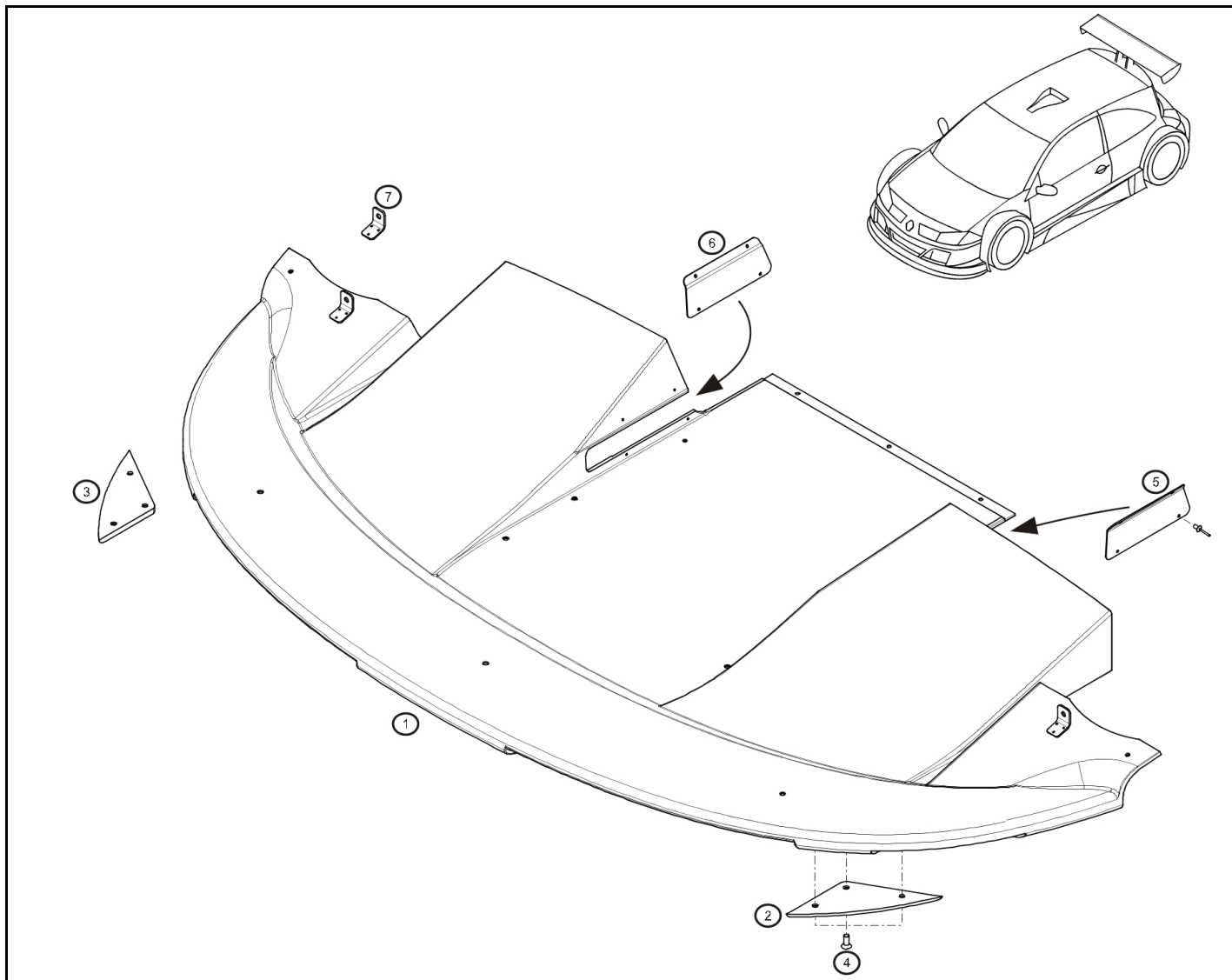
RENAULT SPORT





MEGANE
TROPHY

42.00



Rep.	Reference	Description	Coef
1	® 77 11 158 056	Splitter	1
2	77 11 158 411	Sabot de spliter G	1
3	77 11 158 412	Sabot de spliter D	1
4	77 11 154 902	FHS Bolt M8-20	6
5	77 11 158 382	Plaque de fermeture spliter G	1
6	77 11 158 180	Plaque de fermeture spliter D	1
7	77 11 158 709	Equerre de spliter	2

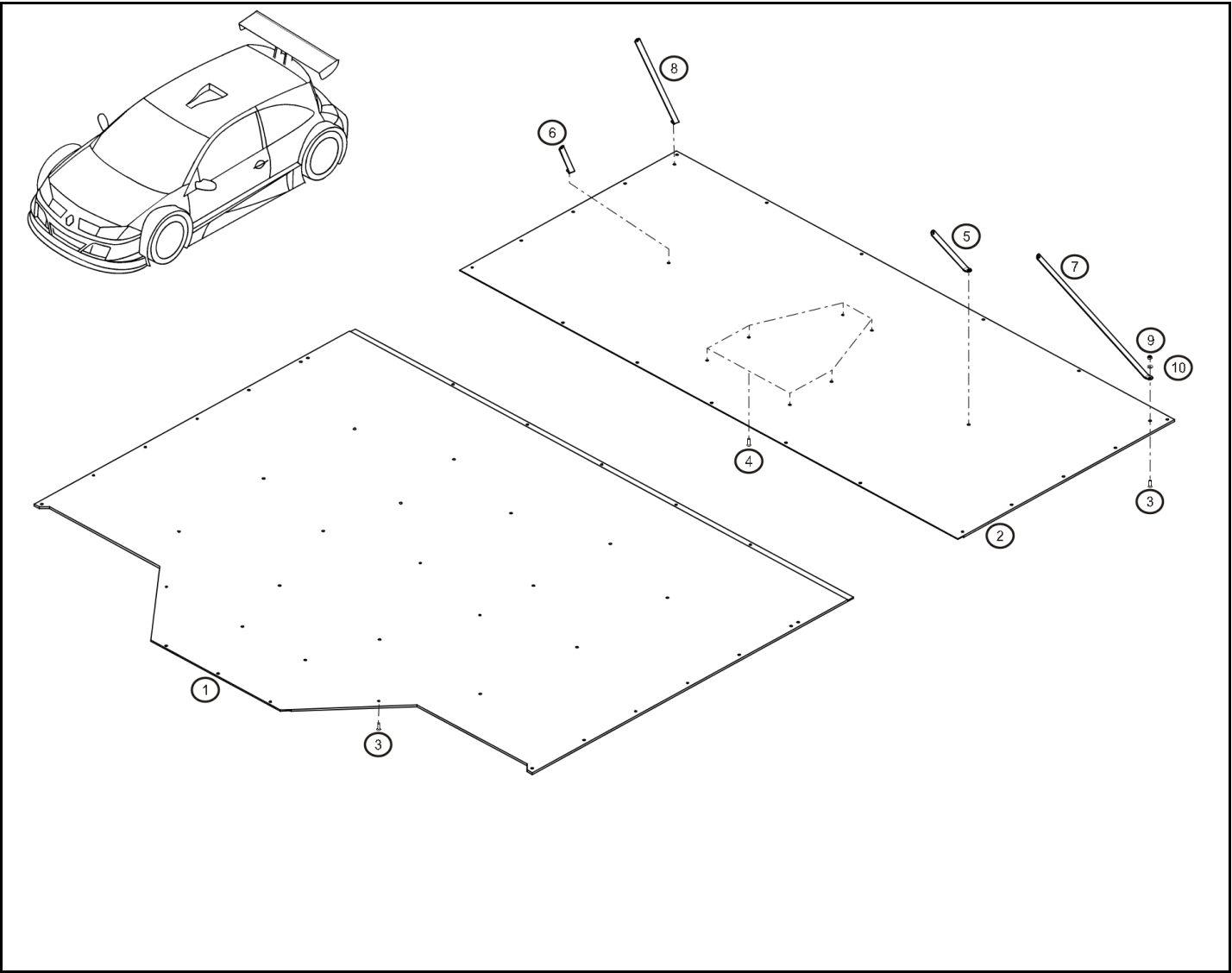
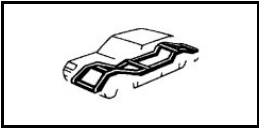


mars-2006

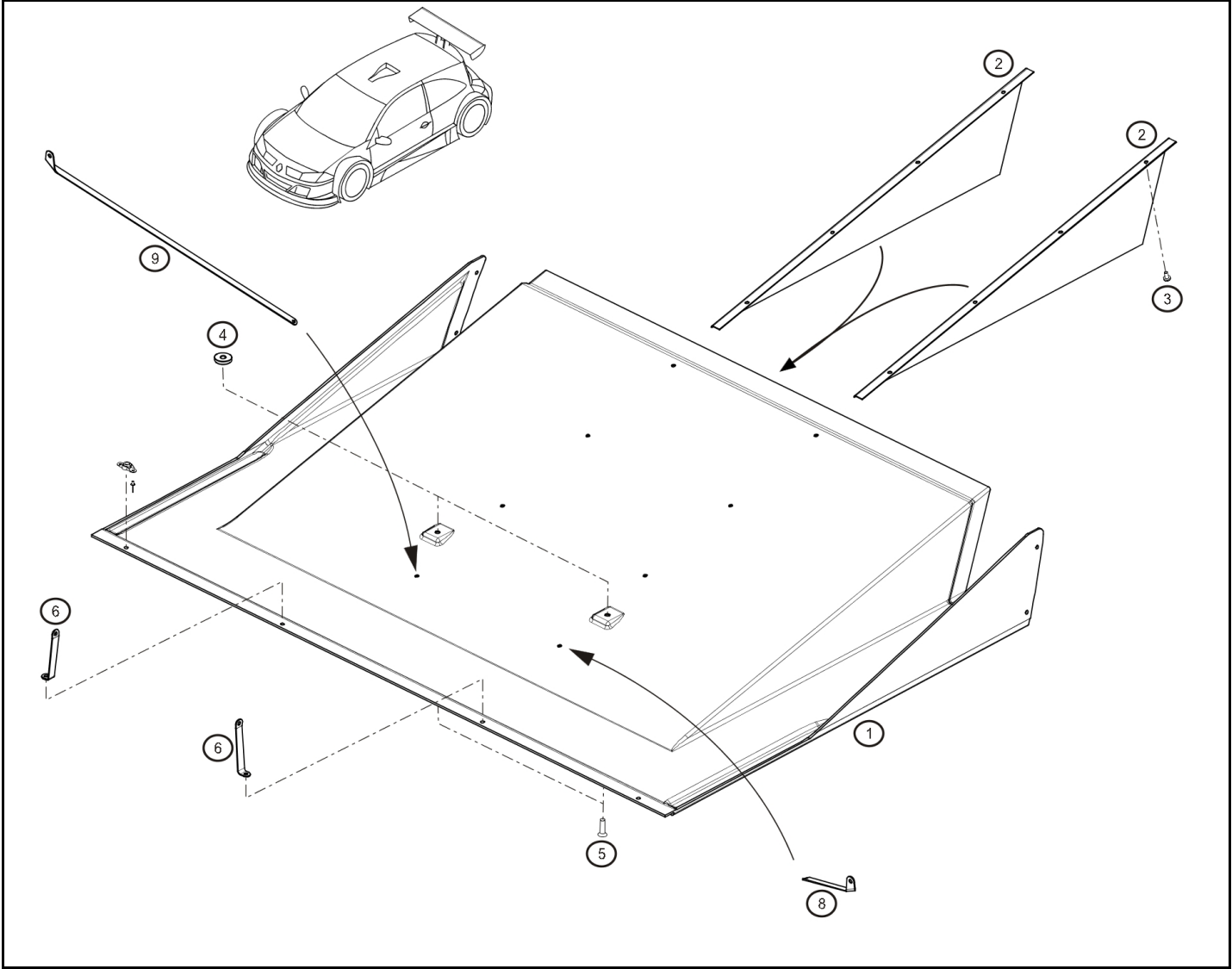


RENAULT SPORT

42.00



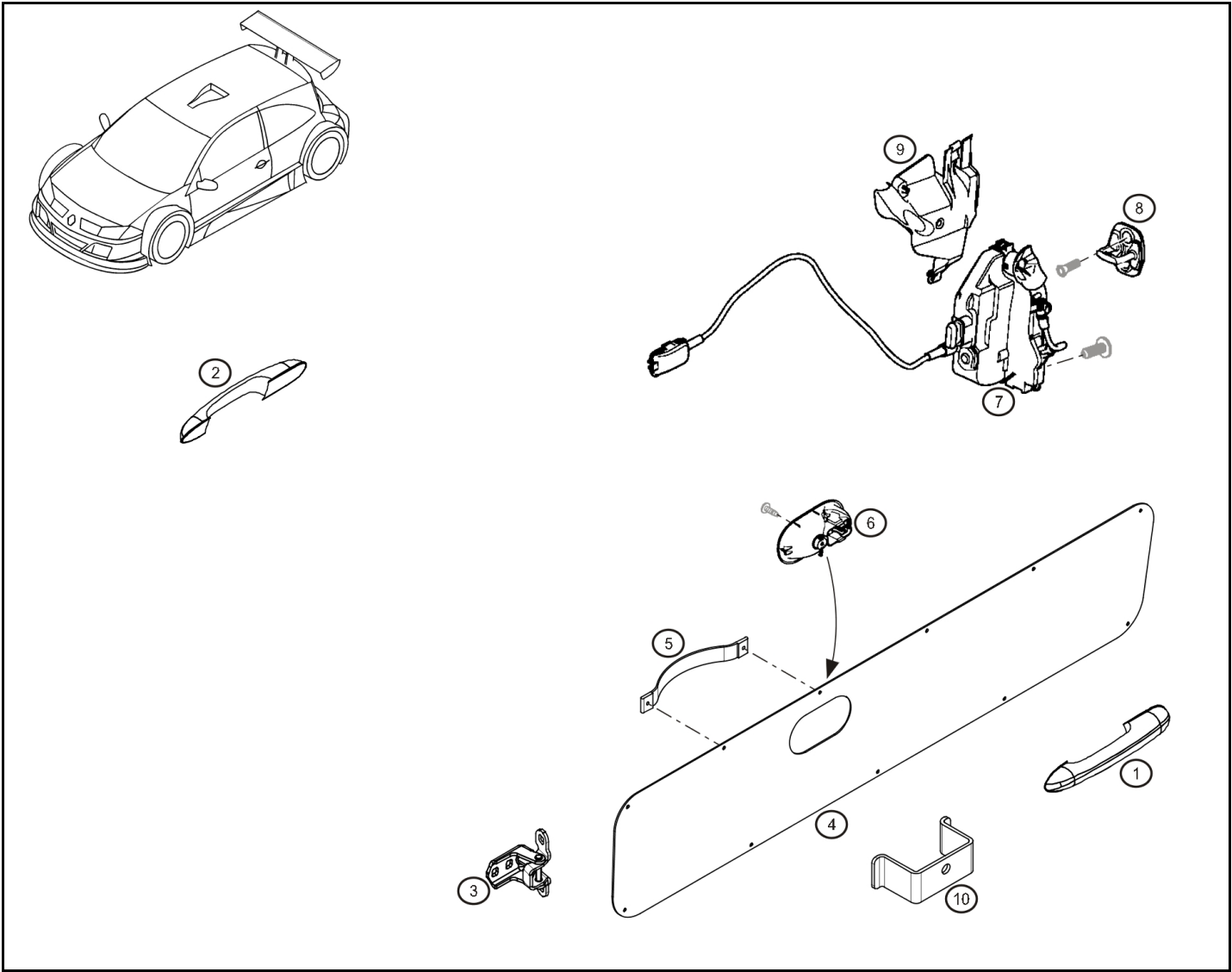
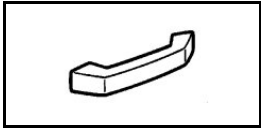
Rep.	Reference	Description	Coef
1	® 77 11 158 190	Base plate	1
2	® 77 11 158 414	Rear wood	1
3	77 11 154 719	FHS Bolt M6-20	65
4	77 11 068 967	FHS Bolt M6-15	6
5	77 11 158 364	Tirant fond plat AR central G	1
6	77 11 158 354	Tirant fond plat AR central D	1
7	77 11 158 353	Tirant fond plat AR extérieur G	1
8	77 11 158 351	Tirant fond plat AR extérieur D	1
9	77 03 034 008	Locknut M6	4
10	77 11 156 646	Plain washer Ø6	4



Rep.	Reference	Description	Coef
1	® 77 11 158 057	Extracteur air	1
2	77 11 158 179	Dérive d'extracteur d'air	2
3	77 11 068 953	BHS Bolt M6-12	8
4	77 11 158 410	Cale extracteur AR	2
5	77 11 158 573	FHS Bolt M8-30	4
6	77 11 158 349	Tirant font plat AR intérieur	2
7	77 11 064 614	Trapped nut M6	4
8	77 11 158 619	Tirant G extracteur air AR	1
9	77 11 158 620	Tirant D extracteur air AR	1

mars-2006



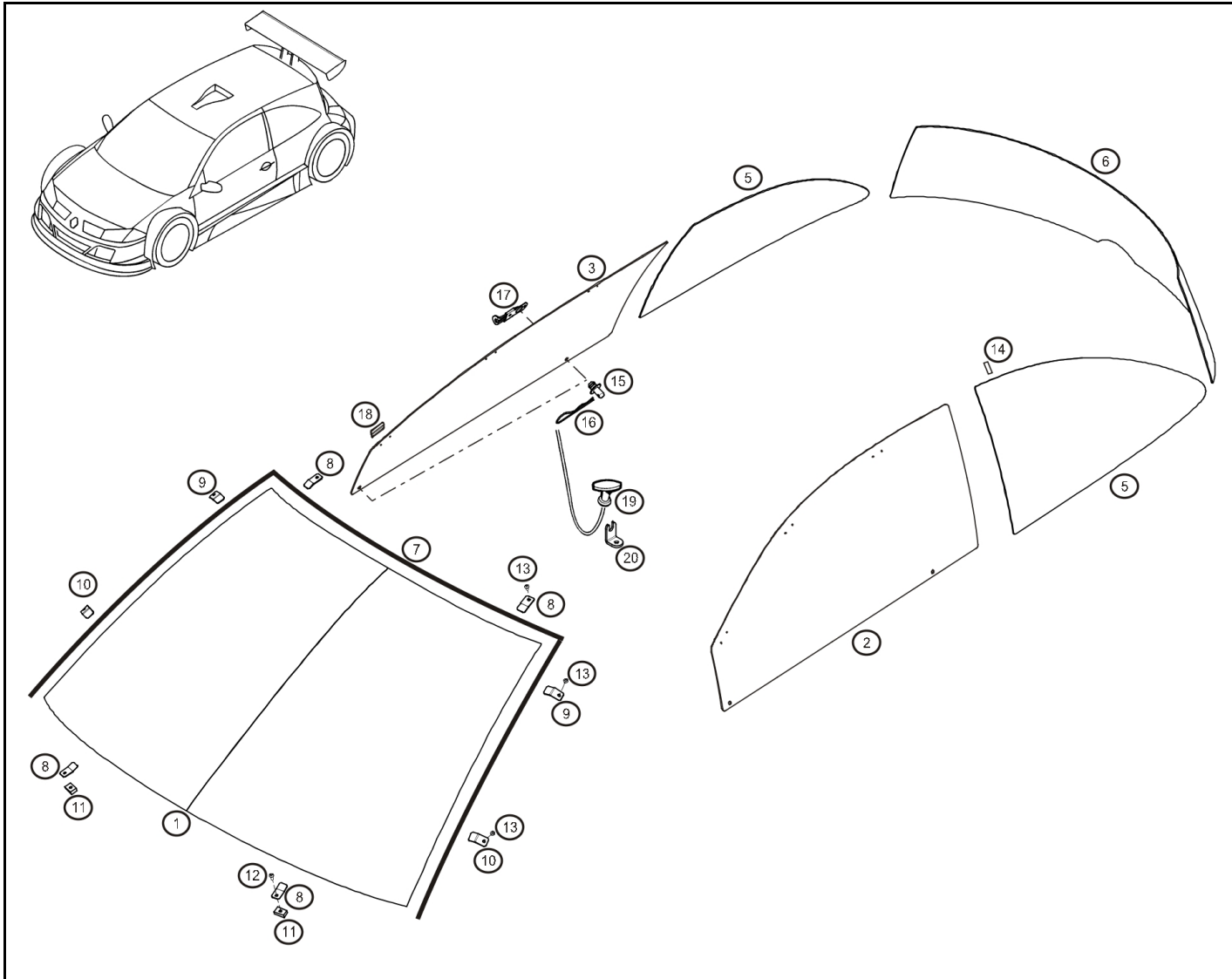


Rep.	Reference	Description	Coef
1	82 00 303 074	Door handle-Exterior LH	1
2	82 00 303 064	Door handle-Exterior RH	1
3	82 00 029 139	Charniere de porte	2
4	77 11 158 428	Panneau de porte pilote	1
5	77 11 158 541	Door Strap LH	1
6	82 00 174 075	Poignée de porte intérieure	1
7	82 00 086 016	Door lock-LH	1
8	82 00 000 664	Door striker	1
9	82 00 264 641	Plaque d'inviolabilité	1
10	77 11 158 562	Tole fix. poigné de porte interieur	1



MEGANE
TROPHY

54.00



Rep.	Reference	Description	Coef
1	77 11 158 379	Heated windscreen	1
	77 11 158 635	Pare brise série	1
2	® 77 11 158 312	Door window-Front LH	1
3	® 77 11 158 340	Door window-Front RH	1
5	® 77 11 158 333	Vitre AR	2
6	® 77 11 158 391	Rear window	1
7	82 00 220 440	Joint de pare brise	1
8	77 11 158 252	Fixation pare - brise sup./inf.	4
9	77 11 158 377	Fixation de pare-brise latéral sup.	2
10	77 11 158 091	Fixation pare - brise latérale inférieure	2
11	77 11 158 098	Butée inférieure de pare brise	2
12	77 11 156 653	BHS Bolt M6-16	2
13	77 11 068 953	BHS Bolt M6-12	6
14	77 11 158 386	Cale de vitre latérale 35mm	1
	77 11 158 387	Cale de vitre latérale 18mm	1
	77 11 158 388	Cale de vitre latérale 14mm	1
	77 11 158 389	Cale de vitre latérale 7mm	1
	77 11 158 390	Cale de vitre latérale 5mm	1
15	77 11 158 187	Axe de vitre passager	2
16	77 11 158 599	Pin-beta	2
17	77 11 158 476	Targette	2
18	77 11 158 401	Patte de fix. vitre AVD	3
19	77 11 158 600	Tirette	1
20	77 11 158 580	Patte fix tirette vitre passager	1



août-2005



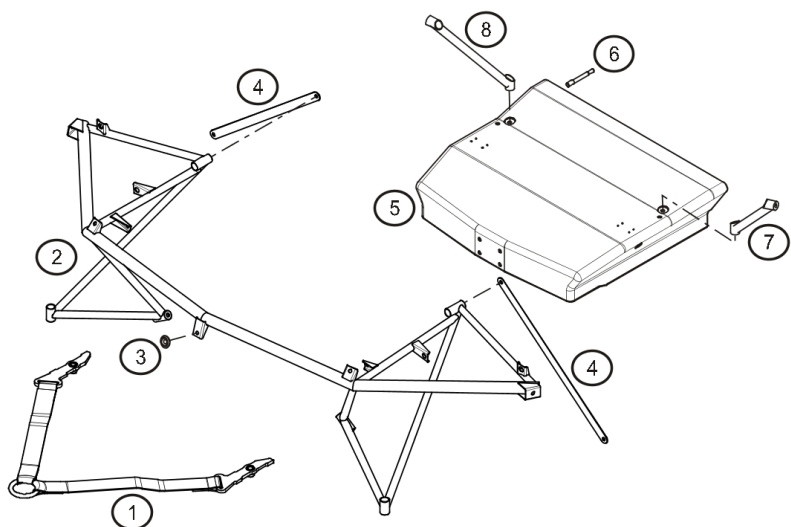
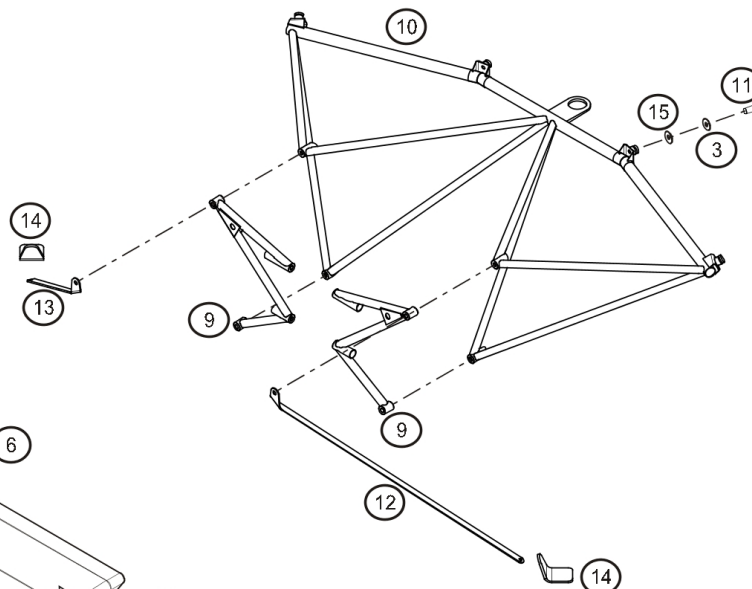
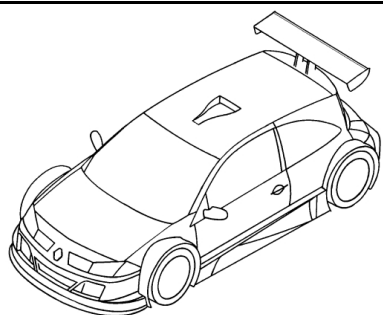
RENAULT SPORT

54.00



MEGANE
TROPHY

55.00



Rep.	Reference	Description	Coef
1	77 11 158 597	Towing eye	1
2	® 77 11 158 188	Treillis pare-choc AV	1
3	77 11 158 345	Rondelle fix pare-choc	9
4	77 11 158 413	Tirant débourage spliter	2
5	® 77 11 158 055	Crash Box	1
6	77 11 158 409	Goujon de crash box	3
7	77 11 158 543	Tirant G fix. crash-box	1
8	77 11 158 544	Tirant D fix. crash-box	1
9	77 11 158 042	Mounting-Gearbox	2
10	® 77 11 158 189	Treillis pare-choc AR	1
11	77 11 158 488	Vis fix. bouclier FHC M8-25 c110.9	1
12	77 11 158 589	Tirant G pare-choc AR	1
13	77 11 158 590	Tirant D pare-choc AR	1
14	77 11 158 591	Equerre de fix. tirant pare-choc AR	2
15	77 11 158 466	Cale fixation pare-choc ép:2mm	9
	77 11 158 467	Cale fixation pare-choc ép:4mm	9

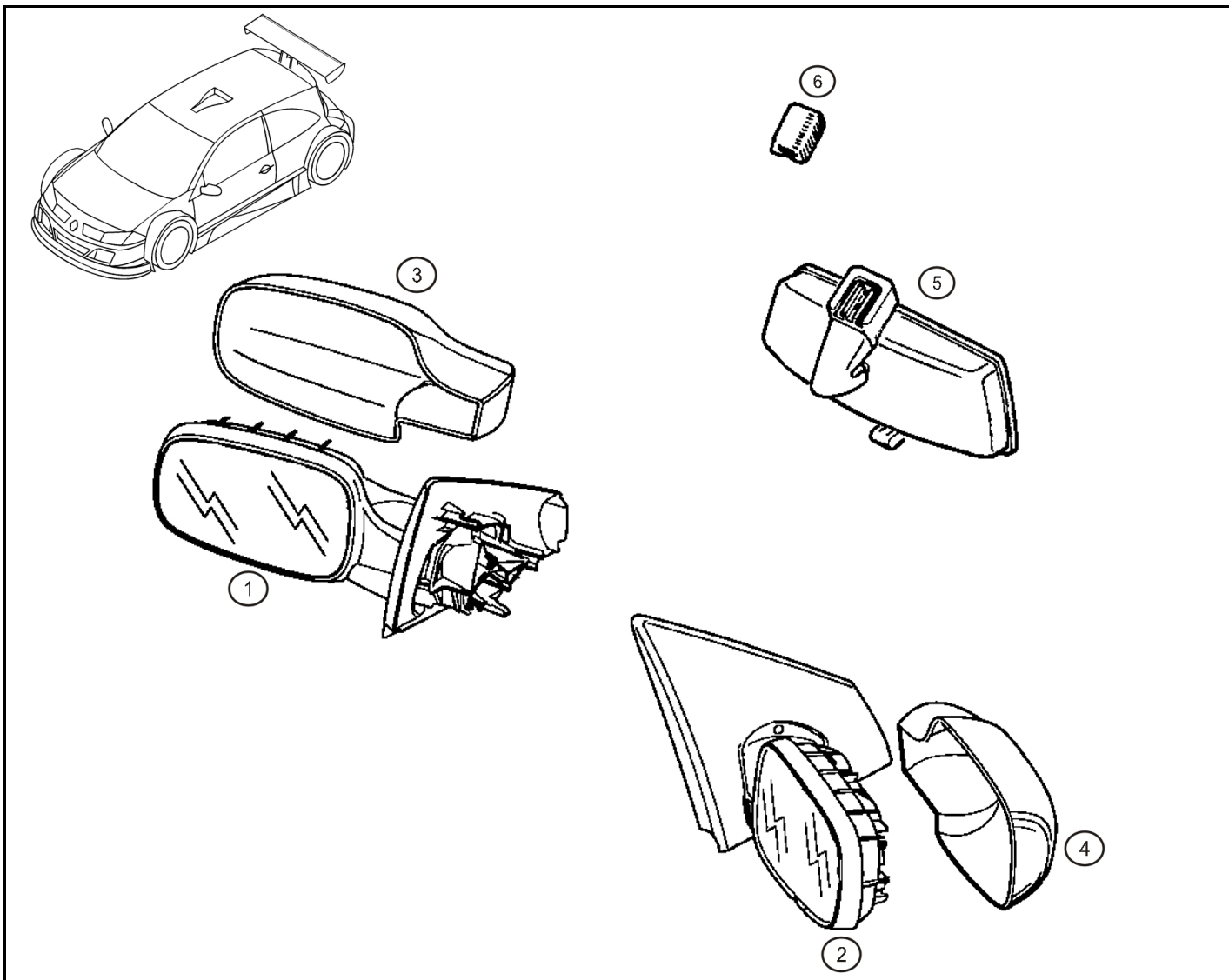


mars-2006



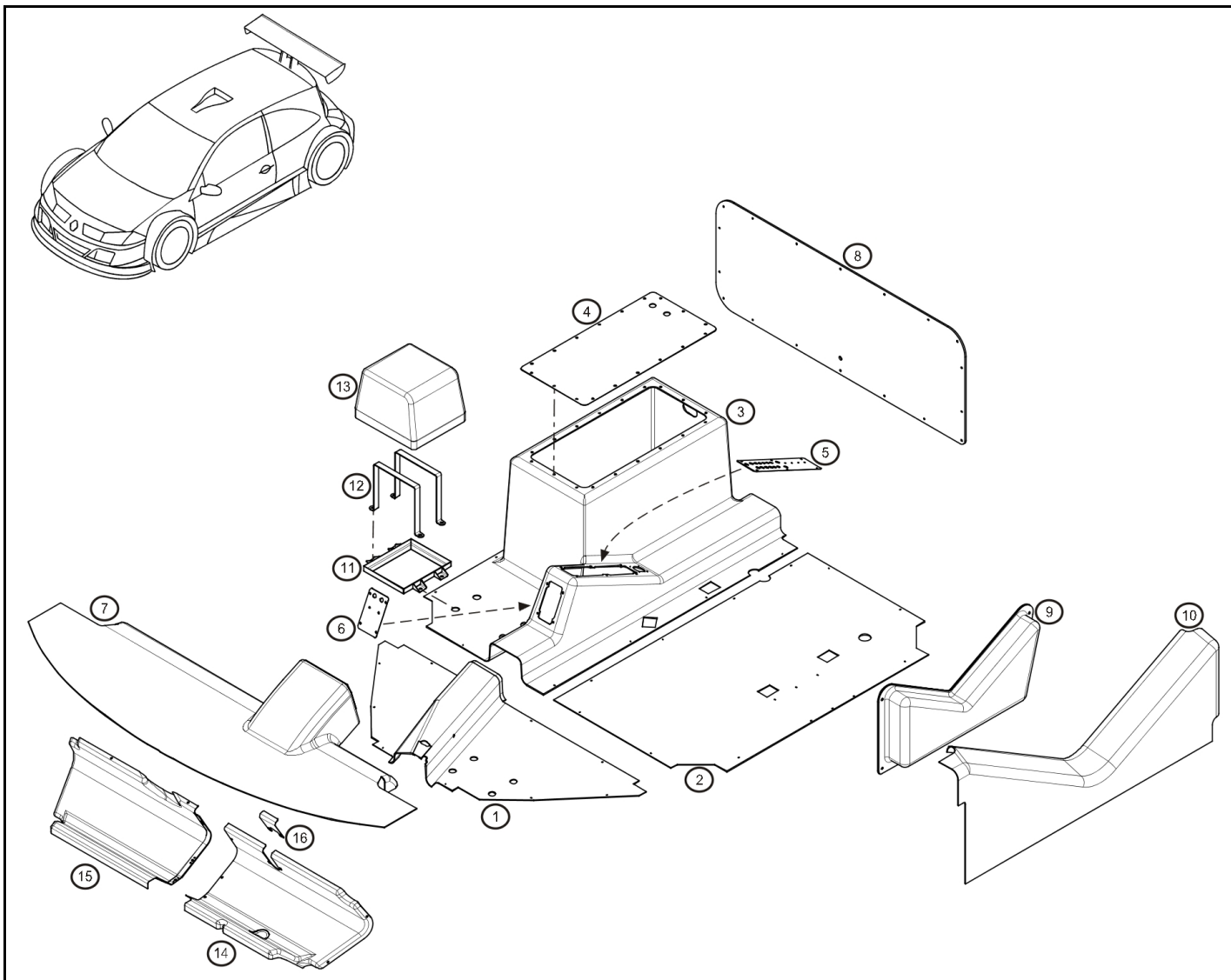
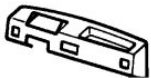
RENAULT SPORT

55.00



Rep.	Reference	Description	Coef
1	82 00 219 919	Door mirror-LH	1
2	82 00 219 913	Door mirror-RH	1
3	82 00 217 947	Coquille retroviseur G	1
4	82 00 246 786	Coquille retroviseur D	1
5	82 00 000 509	Rear view mirror-Interior	1
6	77 00 655 281	Pastille support rétro intérieur	1



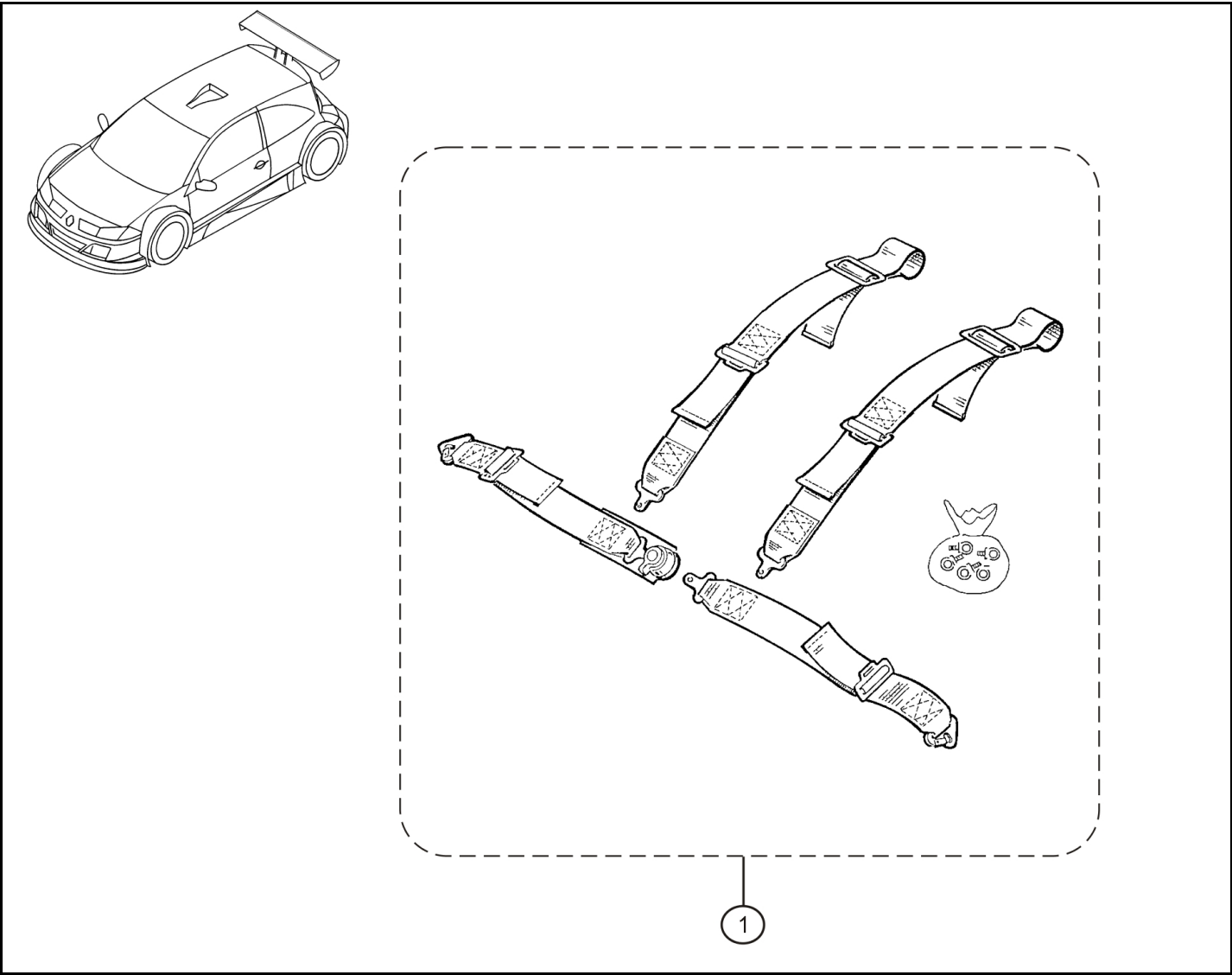


Rep.	Reference	Description	Coef
1	77 11 158 043	Plancher avant	1
2	77 11 158 044	Plancher gauche	1
3	77 11 158 045	Plancher droit	1
4	77 11 158 177	Plaque fermeture réservoir	1
5	77 11 158 047	Plaque switch box	1
6	77 11 158 046	Plaque coupe batterie	1
7	77 11 158 329	Dashboard	1
8	77 11 158 472	Vitre cloison habitacle	1
9	® 77 11 158 054	Protection laterale pilote	1
10	77 11 158 328	Panneau habillage carbone G	1
11	77 11 158 367	Tole support batterie assemblée	1
12	77 11 158 368	Battery Caliper	2
13	77 11 158 369	Battery cover	1
14	77 11 158 429	Coque protection crémaillère coté G	1
15	77 11 158 430	Coque protection crémaillère coté D	1
16	77 11 158 431	Plaque fermeture protection crémaillère	1

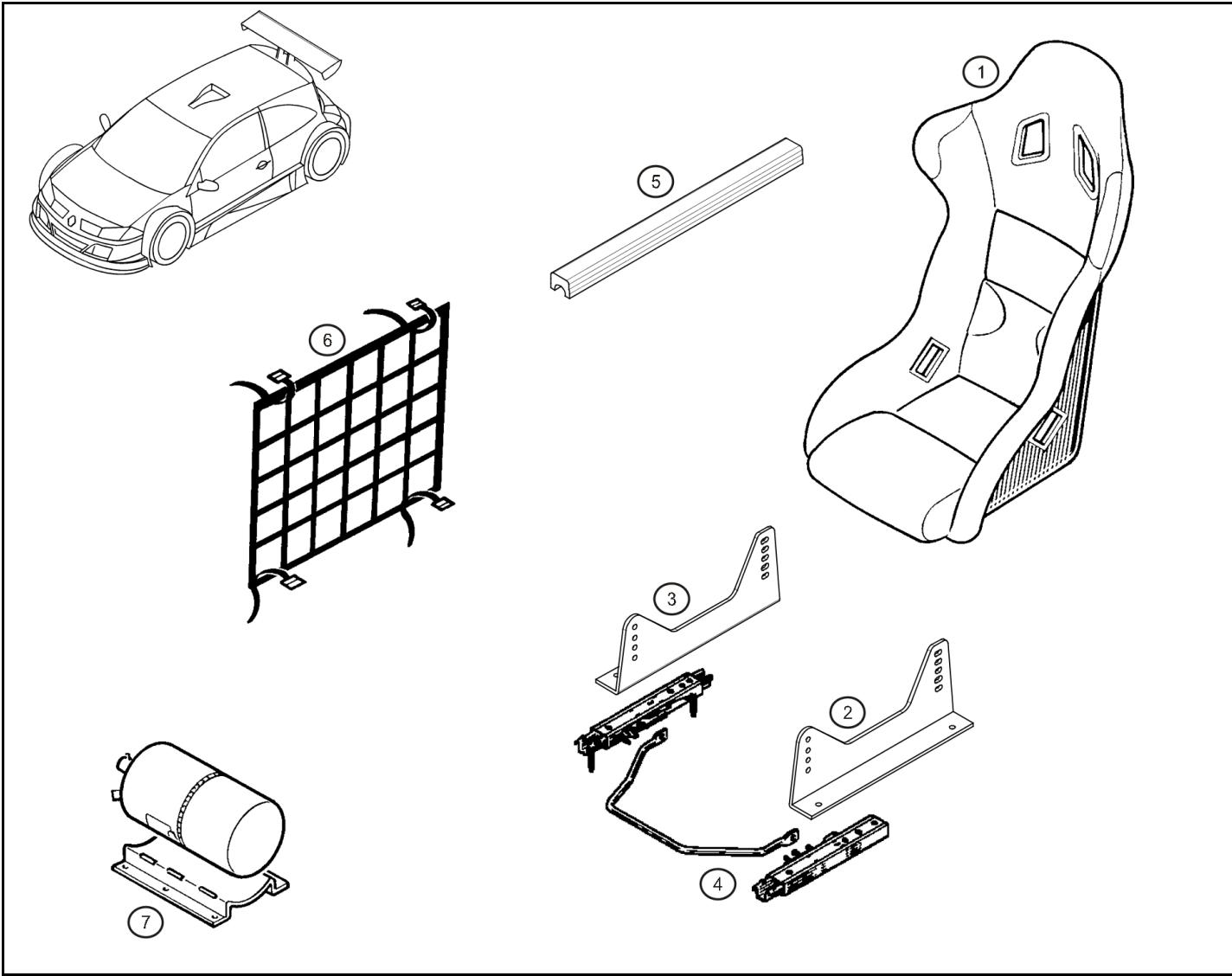
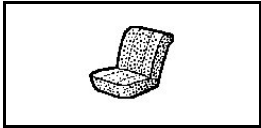


avr.-2005

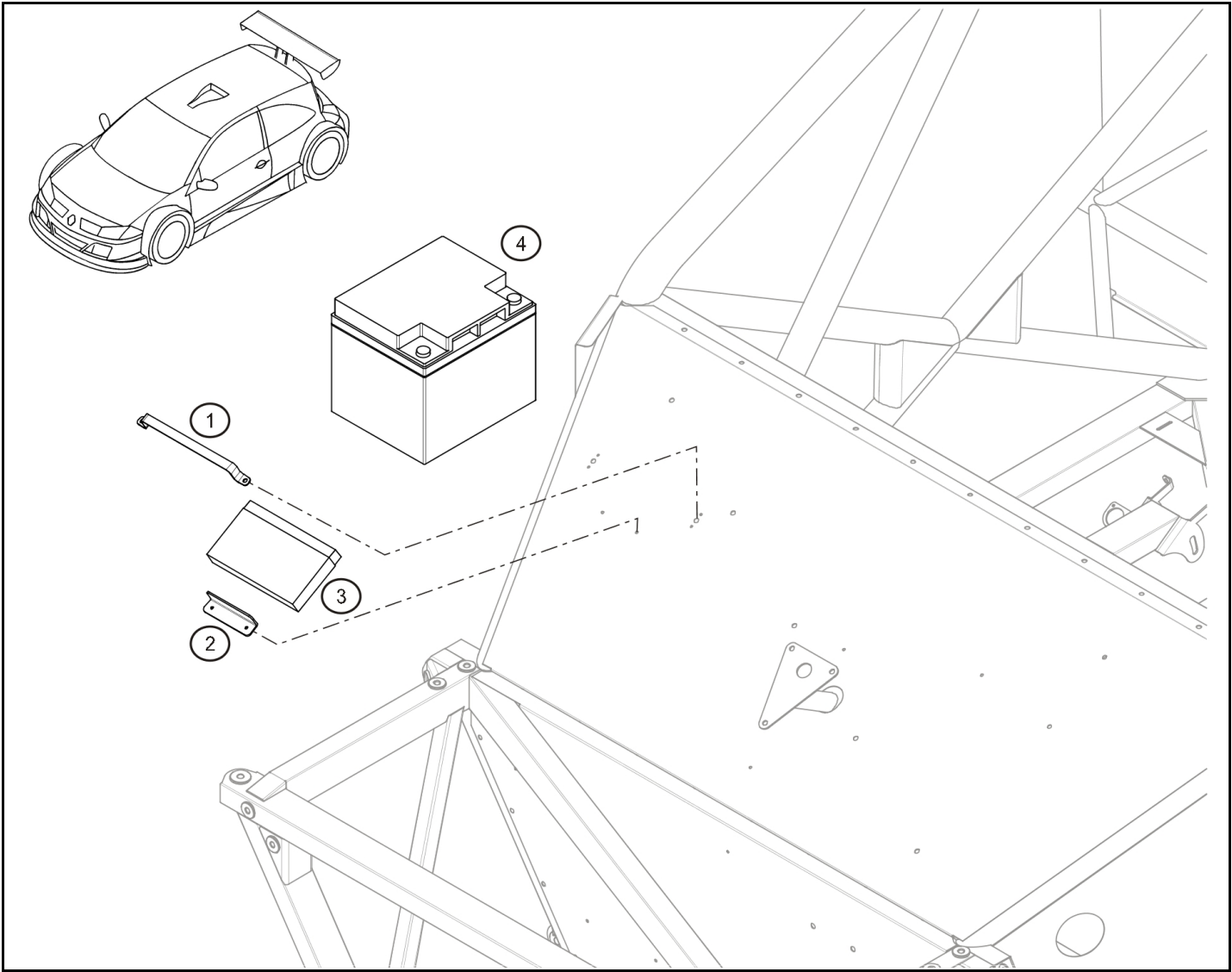
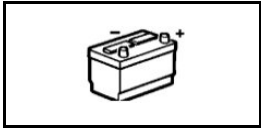




Rep.	Reference	Description	Coef
1	77 11 158 140	Seat belt 3x3	1



Rep.	Reference	Description	Coef
1	77 11 158 491	Siège XL	1
	77 11 158 143	Seat	1
2	77 11 158 144	Fixation siège G	1
3	77 11 158 374	Fixation siège D	1
4	77 11 158 145	Glissieres de siège	1
5	77 11 158 142	Foam FIA	1
6	77 11 158 141	Filet de porte	1
7	77 11 158 146	Fire extinguisher 4L	1

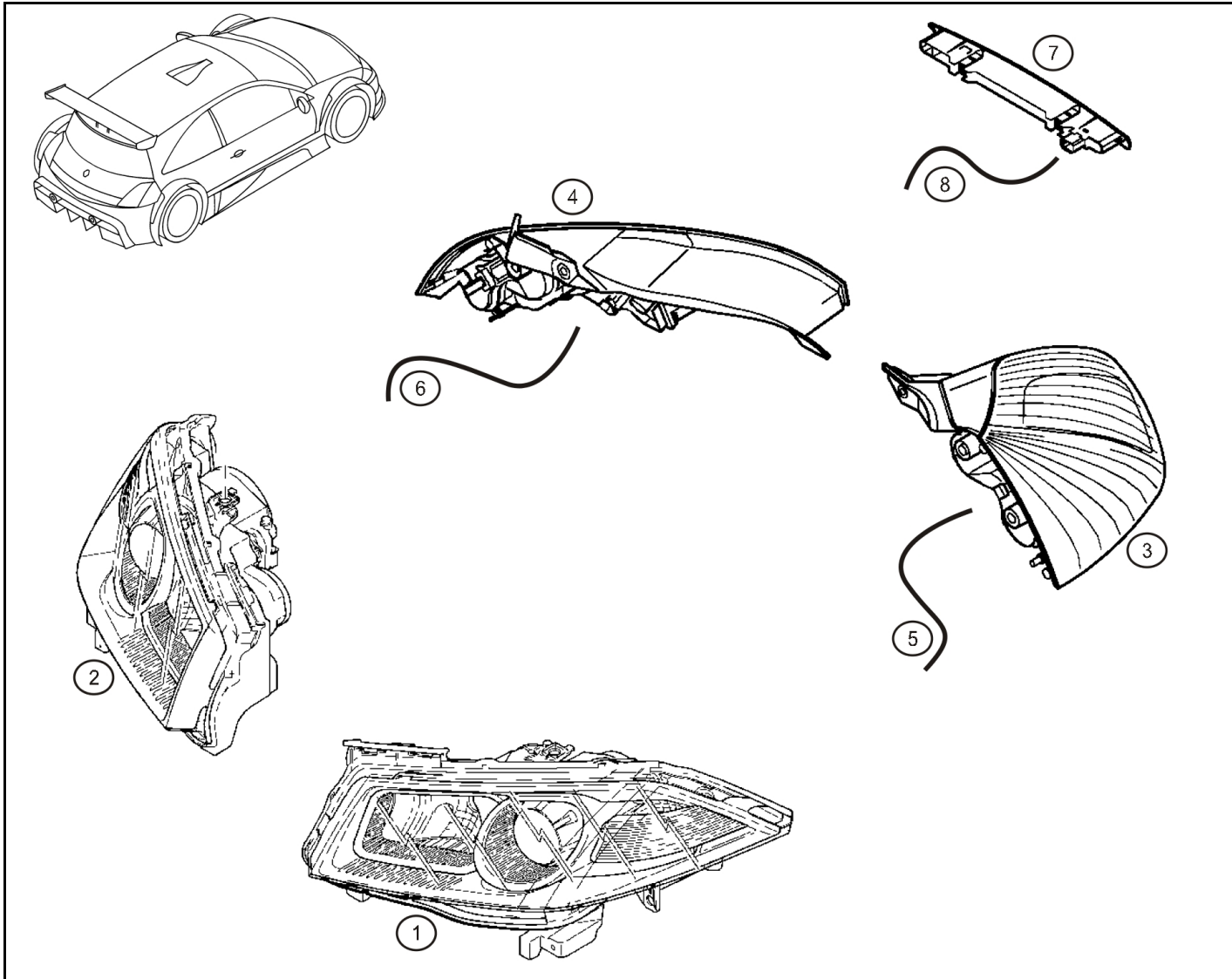


Rep.	Reference	Description	Coef
1	77 11 158 424	Batterie strap SOS BV	1
2	77 11 158 385	Equerre fix batterie SOS BV	1
3	77 11 158 455	Batterie SOS	1
4	77 11 153 463	Batterie	1



MEGANE
TROPHY

81.00



Rep.	Reference	Description	Coef
1	® 77 11 158 872	Feu AVG	1
2	® 77 11 158 873	Feu AVD	1
3	® 77 11 158 874	Rear light-LH	1
4	® 77 11 158 875	Rear light-RH	1
5	77 11 158 855	Faisceau feu AR G évo Ph2	2
6	77 11 158 856	Faisceau feu AR D évo Ph2	2
7	82 00 073 239	Feu stop haut lunette AR	1
8	77 11 158 151	Faisceau bulle AR	1



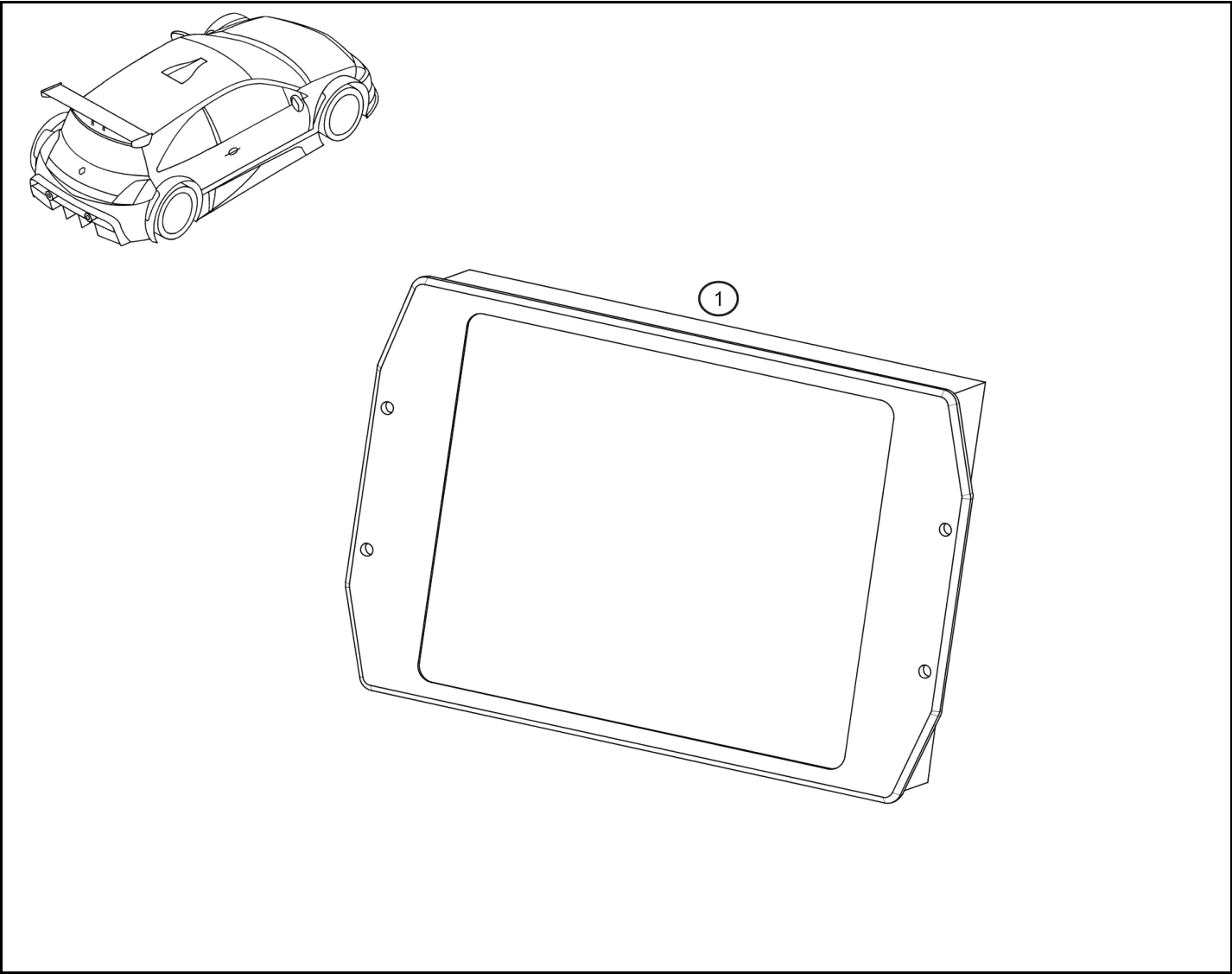
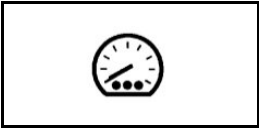
RENAULT SPORT

juil.-2007

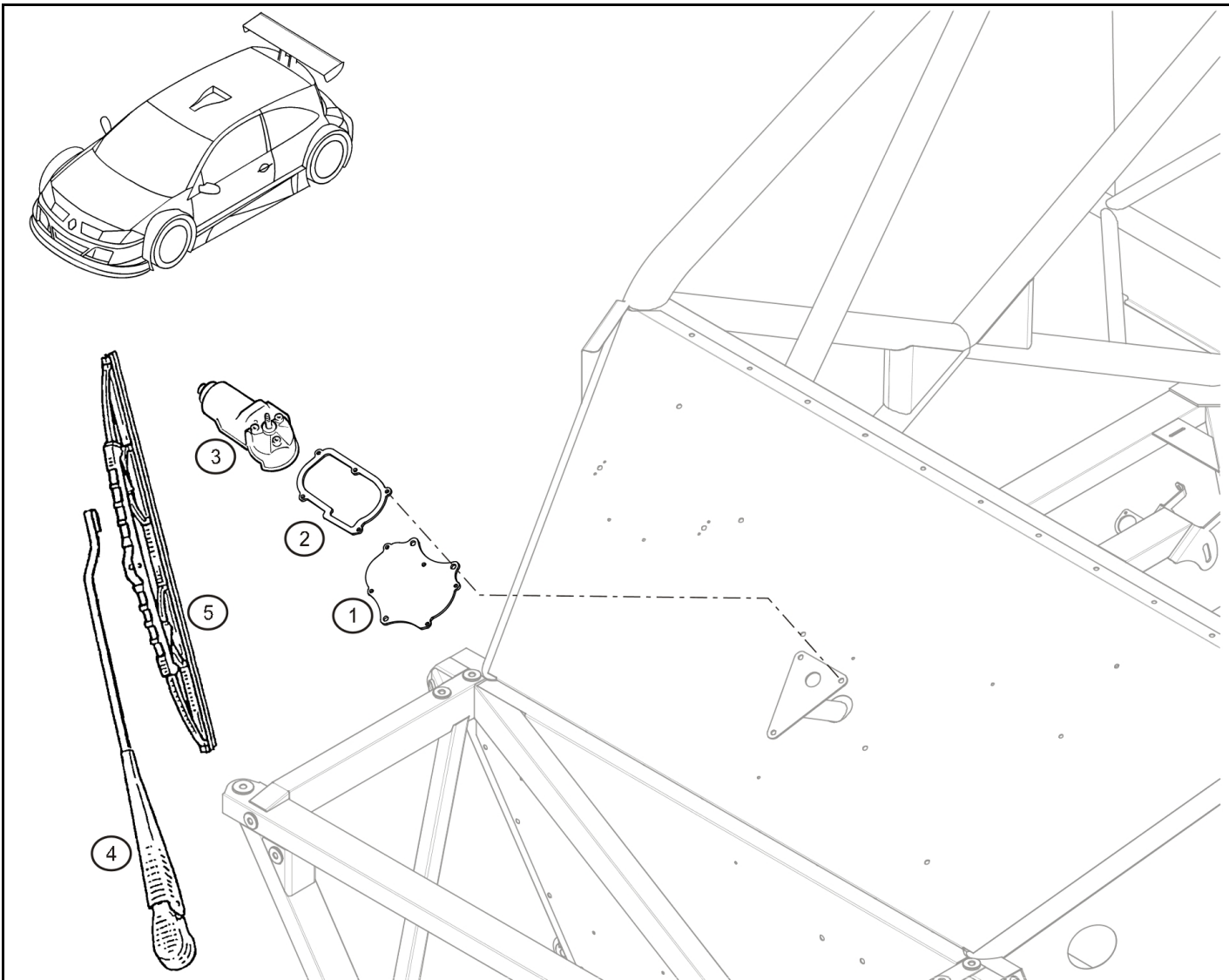


RENAULT

81.00



Rep.	Reference	Description	Coef
1	77 11 158 012	Dashboard color	1



Rep.	Reference	Description	Coef
1	77 11 158 425	Plaque support moteur E-V	1
2	77 11 158 426	Entretoise plaque support moteur E-V	1
3	77 11 158 163	Windscreen wiper motor	1
4	77 11 158 489	Bras essuie glace	1
5	77 11 158 490	Balais essuie glace	1



RENAULT SPORT

août-2005



RENAULT



MEGANE
TROPHY 

88.00

Rep.	Reference	Description	Coef
	77 11 158 692	Commande coupe - batterie	1
	77 11 158 691	power box	1
	77 11 158 657	Faisceau habitacle	1
	77 11 158 656	Engine wiring harness	1
	77 11 158 423	Câble batterie de parc	1
	77 11 158 420	Câble puissance circuit - power box	1
	77 11 158 306	Prise de démarrage	1
	77 11 158 155	Cable puissance coupe batterie / batterie	1
	77 11 158 154	Cable puissance demarreur / coupe batterie	1
	77 11 158 153	Cable puissance alternateur / demarreur	1
	77 11 158 152	Cordon dechargement	1



mars-2006



RENAULT SPORT

88.00

PRICES 2015

Reference	Rate	Boards	Reference	Rate	Boards	Reference	Rate	Boards	Reference	Rate	Boards
00 00 158 002	NC	29.00	01 00 302 058	NC	21.40	01 01 904 117	NC	21.70			21.30
01 00 016 004	56.74	21.70	01 00 303 036	NC	29.00	01 01 904 118	NC	21.60	33 90 172 422	NC	21.20
01 00 059 021	11.20	21.50	01 00 590 901	55.53	21.40	01 01 904 129	NC	21.50			21.30
01 00 059 040	83.37	21.50	01 00 599 006	NC	21.80	01 01 904 130	NC	21.10	33 90 173 031	NC	21.20
01 00 059 049	3.20	21.50	01 00 601 008	NC	21.20	01 01 904 138	NC	21.70			21.30
01 00 077 108	9.21	21.40	01 00 601 015	NC	21.80	01 01 904 140	NC	21.10	60 00 072 439	19.00	08.00
01 00 077 120	5.90	21.40	01 00 601 017	NC	21.40	01 01 904 141	NC	21.60	60 00 072 774	NC	08.00
01 00 077 151	2.46	21.40	01 00 601 038	.13	21.40	01 01 904 143	NC	21.60	60 20 014 034	NC	13.50
01 00 077 228	NC	21.10			21.80	01 01 904 147	115.35	21.40	77 00 418 149	NC	37.00
01 00 077 229	4.34	21.10	01 00 602 008	NC	21.20	01 01 906 001	NC	21.80	77 00 655 281	NC	56.20
01 00 085 914	33.69	21.70	01 00 602 016	NC	21.30	01 01 906 100	NC	21.50	77 00 715 482	NC	36.10
01 00 101 004	6.37	21.50	01 00 602 060	NC	21.70	01 01 906 201	NC	29.00	77 00 795 347		36.10
01 00 101 028	NC	21.40	01 00 771 051	63.28	21.50	01 01 906 202	NC	21.70	77 00 816 919	NC	36.10
01 00 101 036	NC	21.80	01 00 801 055	NC	21.50	01 01 906 250	NC	29.00	77 01 402 037	NC	08.00
01 00 101 054	46.34	21.60	01 00 899 002	NC	21.20	01 01 906 251	NC	29.00	77 01 470 362	NC	36.00
01 00 101 071	7.17	21.40	01 01 010 011	NC	29.00	01 01 906 252	NC	29.00	77 03 009 144		38.00
01 00 103 003	NC	21.20	01 01 402 058	13.56	21.10	01 01 906 402	NC	21.10	77 03 034 007	NC	38.00
		21.30	01 01 501 115	NC	21.10	01 01 906 450	NC	21.80	77 03 034 008	NC	37.00
01 00 105 045	19.76	21.30	01 01 904 001	NC	21.20	01 01 906 454	NC	21.80			41.00
01 00 106 011	NC	21.80	01 01 904 002	NC	21.20	01 01 906 458	NC	21.80			42.10
01 00 106 012	NC	21.40	01 01 904 004	86.68	21.30	01 01 906 459	NC	21.10	77 03 083 402	NC	38.00
01 00 201 017	1.10	21.50	01 01 904 005	NC	21.30	01 05 001 002	92.22	21.60	77 04 001 432	NC	36.10
01 00 201 020	.09	21.50	01 01 904 008	NC	21.30	01 05 002 017	NC	21.10	77 11 050 937	1.58	19.30
01 00 201 094	NC	21.60	01 01 904 021	NC	21.60	01 05 002 018	NC	21.10			37.00
01 00 201 095	NC	21.60	01 01 904 029	NC	21.20	01 05 099 088	NC	21.10	77 11 050 940		2.57
01 00 201 098	NC	29.00	01 01 904 030	NC	21.70	01 09 003 016	NC	21.30	77 11 051 271		2.12
01 00 201 104	1.05	21.50	01 01 904 033	NC	21.70	01 09 003 017	NC	21.30	77 11 051 272		.51
01 00 201 120	NC	21.40	01 01 904 035		21.20	01 09 007 308		21.70	77 11 064 614		5.30
01 00 201 121	NC	21.40	01 01 904 036	NC	21.30	01 09 007 956	NC	29.00	77 11 065 263	NC	41.00
01 00 203 017	4.55	21.40	01 01 904 037	NC	21.20	01 09 015 403	NC	29.00	77 11 065 333		.70
01 00 204 015	NC	21.80			21.30	01 09 907 005	NC	21.60	77 11 065 770	NC	40.50
01 00 204 027	NC	21.80	01 01 904 047	NC	21.40	01 09 907 006	NC	21.60	77 11 065 802		.51
01 00 205 021	2.02	21.50	01 01 904 049	NC	21.60	01 09 907 010	.40	21.80	77 11 068 222		1.60
01 00 206 019	NC	21.20	01 01 904 051		21.10	01 09 907 013	NC	21.40	77 11 068 408		1.35
01 00 206 023	NC	21.60	01 01 904 056	NC	21.70	01 09 907 017	NC	29.00	77 11 068 525		1.22
01 00 301 100	.34	21.40	01 01 904 057	34.39	21.70	01 09 999 123	NC	21.10	77 11 068 648	NC	37.00
		21.50	01 01 904 061	NC	21.60	01 09 999 484	NC	21.80			41.00
01 00 301 128	.80	21.10	01 01 904 062	NC	21.60	01 19 040 161	NC	21.40	77 11 068 953		.50
01 00 301 172	NC	21.10	01 01 904 063	NC	21.60	01 19 040 451	NC	21.40			54.00
01 00 301 279	.24	21.50	01 01 904 068	NC	21.60	01 19 040 701	NC	21.40	77 11 068 967		.90
		21.60	01 01 904 081	NC	21.40	01 19 040 721	NC	21.40			42.10
01 00 301 302	NC	21.60	01 01 904 082	NC	21.50	01 19 040 801	NC	21.50	77 11 126 686		.24
01 00 301 321	2.01	21.10	01 01 904 083	NC	21.40	01 19 040 861	NC	21.40	77 11 126 887		.40
01 00 301 327	.28	21.10	01 01 904 084	NC	21.40	01 19 040 901	NC	21.50	77 11 127 025		9.61
		29.00	01 01 904 085	NC	21.40	01 19 060 001	NC	21.20	77 11 127 574		1.19
01 00 301 328	NC	21.60	01 01 904 087	NC	21.40	01 19 064 001	NC	21.10	77 11 128 254		25.10
01 00 301 373	1.52	21.50	01 01 904 091	NC	21.40	20 11 001 300	NC	21.10	77 11 128 658		.34
01 00 301 427	NC	21.10	01 01 904 094	NC	21.40	33 90 171 627	NC	21.20	77 11 128 754	NC	31.10
01 00 301 450	NC	21.80	01 01 904 095	NC	21.40			21.30			33.10
01 00 301 453	NC	21.10	01 01 904 099	NC	29.00	33 90 172 028	NC	21.20	77 11 128 912		.31
01 00 301 468	NC	21.40	01 01 904 109	NC	21.10			21.30			40.00
01 00 302 009	.24	21.40	01 01 904 110	NC	21.10	33 90 172 125	NC	21.20	77 11 128 929		1.92

PRICES 2015

Reference	Rate	Boards	Reference	Rate	Boards	Reference	Rate	Boards	Reference	Rate	Boards
		38.00	77 11 158 019	120.27	37.00	77 11 158 078		NC 20.00	77 11 158 129		NC 31.10
77 11 128 955	NC	31.40	77 11 158 020	NC	33.40	77 11 158 080		NC 36.00			32.00
		33.40	77 11 158 021	NC	33.40	77 11 158 081		NC 36.00			34.00
77 11 128 968	8.97	37.00	77 11 158 022	NC	33.40	77 11 158 082		NC 36.00	77 11 158 130		NC 31.10
77 11 129 732	7.03	31.40	77 11 158 023	NC	33.40	77 11 158 083		NC 33.10			33.10
		33.40	77 11 158 024	NC	33.40	77 11 158 084		NC 33.10	77 11 158 131		NC 31.10
		35.00	77 11 158 025	120.87	37.00			36.00			33.10
77 11 150 452	31.20	19.50	77 11 158 026	NC	10.50	77 11 158 085		NC 37.00	77 11 158 132		NC 32.10
77 11 153 261	NC	33.10	77 11 158 027	NC	20.00	77 11 158 086		NC 37.00	77 11 158 133		NC 32.10
		36.00	77 11 158 028	NC	20.00	77 11 158 087		NC 37.00	77 11 158 134		NC 32.10
77 11 153 463	NC	80.00	77 11 158 029	NC	20.00	77 11 158 088		NC 37.00	77 11 158 135		NC 33.40
77 11 154 167	5.26	29.00	77 11 158 031	NC	19.30	77 11 158 089		NC 37.00	77 11 158 136		NC 33.40
77 11 154 691	NC	19.50	77 11 158 033	NC	32.00	77 11 158 090		NC 37.00	77 11 158 137		NC 33.40
77 11 154 719	.89	42.10	77 11 158 037	NC	32.00	77 11 158 091		NC 54.00	77 11 158 138		88.87 37.00
77 11 154 902	NC	42.00			34.00	77 11 158 092		NC 31.40	77 11 158 139		NC 36.00
77 11 155 455	1.29	29.00	77 11 158 040	NC	32.00	77 11 158 093		NC 33.40	77 11 158 140		NC 59.30
77 11 155 456	1.28	29.00			34.00	77 11 158 095		NC 31.40	77 11 158 141		NC 75.00
77 11 156 055	NC	31.40	77 11 158 041	NC	40.00	77 11 158 096		NC 33.40	77 11 158 142		NC 75.00
77 11 156 064	NC	33.40	77 11 158 042	NC	55.00	77 11 158 097		NC 40.50	77 11 158 143		NC 75.00
77 11 156 137	101.55	37.00	77 11 158 043	NC	57.00	77 11 158 098		NC 54.00	77 11 158 144		NC 75.00
77 11 156 269	69.59	19.30	77 11 158 044	NC	57.00	77 11 158 100		NC 31.40	77 11 158 145		NC 75.00
77 11 156 364	6.63	19.50	77 11 158 045	NC	57.00	77 11 158 102	11.98	20.00	77 11 158 146		NC 75.00
77 11 156 493	NC	32.00	77 11 158 046	NC	57.00	77 11 158 103		NC 37.80	77 11 158 151		NC 81.00
		38.00	77 11 158 047	NC	57.00	77 11 158 107		NC 32.10	77 11 158 152		NC 88.00
77 11 156 534	NC	37.00	77 11 158 049	NC	40.50	77 11 158 108		NC 32.10	77 11 158 153		NC 88.00
77 11 156 591	NC	36.10	77 11 158 051	NC	40.50	77 11 158 109		NC 32.10	77 11 158 154		NC 88.00
77 11 156 592	NC	36.10	77 11 158 052	NC	40.50	77 11 158 111		NC 32.10	77 11 158 155		NC 88.00
77 11 156 646	NC	31.10	77 11 158 053	NC	40.50	77 11 158 112		NC 31.40	77 11 158 161		NC 35.00
		33.10	77 11 158 054	NC	57.00	77 11 158 114		NC 31.40	77 11 158 162		NC 37.00
		42.10	77 11 158 055	NC	55.00			33.40	77 11 158 163		NC 85.00
77 11 156 653	.48	54.00	77 11 158 056	NC	42.00	77 11 158 117		NC 31.10	77 11 158 177		NC 57.00
77 11 156 928	.90	32.10	77 11 158 057	NC	42.20			33.10	77 11 158 178		NC 19.00
		41.00	77 11 158 058	NC	40.50	77 11 158 118		NC 31.10	77 11 158 179		NC 42.20
77 11 157 023	NC	19.80	77 11 158 059	2.49	40.50			33.10	77 11 158 180		NC 42.00
77 11 157 075	NC	38.00	77 11 158 061	NC	19.80	77 11 158 119		NC 31.10	77 11 158 182		NC 40.50
77 11 157 156	NC	19.00	77 11 158 062	NC	19.80			33.10	77 11 158 183		NC 40.50
77 11 158 001	NC	21.00	77 11 158 063	NC	19.80	77 11 158 120		NC 31.40	77 11 158 184		NC 40.50
77 11 158 002	NC	29.00	77 11 158 064	NC	19.80			33.40	77 11 158 186		NC 19.00
77 11 158 003	NC	35.00	77 11 158 065	NC	19.80	77 11 158 122		NC 31.10	77 11 158 187		NC 54.00
77 11 158 004	NC	35.00	77 11 158 066	NC	19.80			33.10	77 11 158 188		NC 55.00
77 11 158 005	NC	17.00	77 11 158 067	NC	19.80	77 11 158 123		NC 31.40	77 11 158 189		NC 55.00
77 11 158 006	NC	38.00	77 11 158 068	NC	19.30			33.40	77 11 158 190		NC 42.10
77 11 158 007	NC	38.00	77 11 158 069	NC	19.30	77 11 158 124		NC 31.40	77 11 158 196		NC 13.50
77 11 158 008	NC	38.00	77 11 158 070	NC	19.30			33.40	77 11 158 197		NC 10.80
77 11 158 009	NC	38.00	77 11 158 071	8.48	19.30	77 11 158 125		NC 31.40	77 11 158 199		NC 20.00
77 11 158 011	408.16	17.00	77 11 158 072	NC	19.30			33.40	77 11 158 200		NC 20.00
77 11 158 012	NC	83.00			19.31	77 11 158 126		NC 31.10	77 11 158 205		NC 38.00
77 11 158 014	NC	31.40	77 11 158 073	NC	19.30			33.10	77 11 158 206		NC 38.00
77 11 158 015	NC	31.40	77 11 158 074	NC	19.30	77 11 158 127		NC 31.40	77 11 158 207		NC 20.00
77 11 158 016	NC	31.40	77 11 158 075	35.93	19.30			33.40	77 11 158 208		NC 38.00
77 11 158 017	NC	31.40	77 11 158 076	NC	21.00	77 11 158 128		NC 31.40	77 11 158 209		NC 38.00
77 11 158 018	NC	31.40	77 11 158 077	NC	38.00			33.40	77 11 158 212		NC 38.00

PRICES 2015

Reference	Rate	Boards	Reference	Rate	Boards	Reference	Rate	Boards	Reference	Rate	Boards
77 11 158 213	NC	38.00			34.00	77 11 158 366	NC	20.00	77 11 158 432		19.00
77 11 158 214	NC	38.00	77 11 158 287	1.74	31.10	77 11 158 367	NC	57.00	77 11 158 435	NC	20.00
77 11 158 215	NC	38.00			33.10	77 11 158 368	NC	57.00	77 11 158 443	NC	32.00
77 11 158 216	NC	38.00	77 11 158 288	NC	33.10	77 11 158 369	NC	57.00			34.00
77 11 158 217	NC	38.00	77 11 158 289	NC	32.00	77 11 158 370	NC	19.30	77 11 158 444	NC	32.00
77 11 158 218	NC	38.00	77 11 158 290	NC	31.10	77 11 158 374	NC	75.00			34.00
77 11 158 219	4.54	19.00			33.10	77 11 158 375	NC	31.40	77 11 158 445	NC	32.00
		38.00	77 11 158 291	NC	31.10	77 11 158 376	NC	33.40			34.00
77 11 158 223	NC	19.00			33.10	77 11 158 377	NC	54.00	77 11 158 449	NC	19.30
77 11 158 224	NC	19.00	77 11 158 292	NC	31.10	77 11 158 379	NC	54.00	77 11 158 450	NC	31.40
77 11 158 225	NC	19.00			33.10	77 11 158 382	NC	42.00	77 11 158 453		.42 41.00
77 11 158 226	NC	19.00	77 11 158 293	NC	31.10	77 11 158 383	NC	40.00	77 11 158 454	NC	32.00
77 11 158 227	NC	19.00			33.10	77 11 158 384	NC	40.00			34.00
77 11 158 228	NC	19.00	77 11 158 295	NC	32.10	77 11 158 385	NC	80.00	77 11 158 455	NC	80.00
77 11 158 229	NC	19.00	77 11 158 297	NC	36.10	77 11 158 386	NC	54.00	77 11 158 457	NC	40.50
77 11 158 230	NC	19.00	77 11 158 298	NC	36.10	77 11 158 387	NC	54.00	77 11 158 458	NC	41.00
77 11 158 231	7.95	19.30	77 11 158 299	NC	36.00	77 11 158 388	NC	54.00	77 11 158 459	29.39	38.00
77 11 158 234	NC	19.30	77 11 158 300	NC	36.00	77 11 158 389	NC	54.00	77 11 158 464	NC	41.00
77 11 158 246	.39	19.30	77 11 158 301	NC	36.00	77 11 158 390	NC	54.00	77 11 158 465	NC	41.00
77 11 158 247	NC	19.30	77 11 158 302	NC	36.00	77 11 158 391	NC	54.00	77 11 158 466	NC	55.00
		37.00	77 11 158 303	NC	36.10	77 11 158 392	NC	41.00	77 11 158 467	NC	55.00
77 11 158 250	9.54	19.30	77 11 158 304	92.46	37.00	77 11 158 393	NC	41.00	77 11 158 468	NC	36.10
77 11 158 252	NC	54.00	77 11 158 305	NC	37.00	77 11 158 394	NC	41.00	77 11 158 469	NC	36.10
77 11 158 253	NC	37.80	77 11 158 306	NC	88.00	77 11 158 395	NC	41.00	77 11 158 470	NC	36.10
77 11 158 254	NC	37.80	77 11 158 312	NC	54.00	77 11 158 396	NC	41.00	77 11 158 471	NC	36.00
77 11 158 255	NC	37.80	77 11 158 320	NC	36.00	77 11 158 397	NC	41.00			38.00
77 11 158 256	NC	37.80	77 11 158 322	NC	36.00	77 11 158 398	NC	41.00	77 11 158 472	NC	57.00
77 11 158 257	NC	37.80	77 11 158 326	NC	38.00	77 11 158 399	NC	40.50	77 11 158 473	NC	10.50
77 11 158 258	5.18	37.00	77 11 158 328	NC	57.00	77 11 158 401	NC	54.00	77 11 158 476	2.36	41.00
77 11 158 262	NC	37.00	77 11 158 329	NC	57.00	77 11 158 402	NC	40.50			54.00
77 11 158 271	NC	37.00	77 11 158 333	NC	54.00	77 11 158 403	NC	40.50	77 11 158 478	NC	19.50
77 11 158 272	NC	20.00	77 11 158 338	NC	37.00	77 11 158 407	NC	40.50	77 11 158 479	NC	19.50
77 11 158 275	NC	32.00	77 11 158 340	NC	54.00	77 11 158 408	NC	40.50	77 11 158 480	NC	19.50
		34.00	77 11 158 341	NC	32.00	77 11 158 409	NC	55.00	77 11 158 481	NC	19.50
77 11 158 276	NC	32.00			34.00	77 11 158 410	NC	42.20	77 11 158 483	NC	19.50
		34.00	77 11 158 342	.47	38.00	77 11 158 411	NC	42.00	77 11 158 484	NC	19.50
77 11 158 277	NC	31.40	77 11 158 344	.45	37.00	77 11 158 412	NC	42.00	77 11 158 486	NC	19.50
		33.40	77 11 158 345	NC	55.00	77 11 158 413	NC	55.00	77 11 158 488	NC	55.00
77 11 158 278	NC	31.40	77 11 158 346	.53	19.30	77 11 158 414	NC	42.10	77 11 158 489	NC	85.00
		33.40			37.00	77 11 158 415	NC	36.00	77 11 158 490	NC	85.00
77 11 158 279	NC	32.00	77 11 158 347	.52	37.00	77 11 158 417	NC	19.00	77 11 158 491	NC	75.00
		34.00	77 11 158 349	NC	42.20	77 11 158 418	NC	19.00	77 11 158 514	97.15	17.00
77 11 158 280	NC	31.40	77 11 158 350	1.36	19.80	77 11 158 420	NC	88.00	77 11 158 531	NC	31.40
		33.40			38.00	77 11 158 423	NC	88.00			33.40
77 11 158 281	NC	31.40	77 11 158 351	NC	42.10	77 11 158 424	NC	80.00	77 11 158 532	NC	31.10
		33.40	77 11 158 353	NC	42.10	77 11 158 425	NC	85.00			33.10
77 11 158 282	NC	31.40	77 11 158 354	NC	42.10	77 11 158 426	NC	85.00	77 11 158 533	NC	31.10
		33.40	77 11 158 356	NC	38.00	77 11 158 427	NC	19.30			33.10
77 11 158 283	NC	31.40			41.00	77 11 158 428	NC	50.00	77 11 158 534	NC	31.10
		33.40	77 11 158 358	.70	37.00	77 11 158 429	NC	57.00			32.00
77 11 158 286	NC	32.00	77 11 158 364	NC	42.10	77 11 158 430	NC	57.00			33.10
		33.10	77 11 158 365	NC	36.00	77 11 158 431	NC	57.00			34.00

PRICES 2015

Reference	Rate	Boards	Reference	Rate	Boards	Reference	Rate	Boards	Reference	Rate	Boards
77 11 158 535	NC	31.10	77 11 158 615	NC	10.80	77 11 158 850		NC	19.50		
		31.40	77 11 158 616	NC	10.80	77 11 158 851		NC	19.50		
		32.10	77 11 158 617	NC	10.80	77 11 158 852		NC	19.50		
		33.10	77 11 158 618	NC	10.80	77 11 158 853		NC	19.50		
		33.40	77 11 158 619	NC	42.20	77 11 158 854		NC	19.50		
77 11 158 539	NC	37.80	77 11 158 620	NC	42.20	77 11 158 855		NC	81.00		
77 11 158 540	NC	33.40	77 11 158 622	NC	19.00	77 11 158 856		NC	81.00		
77 11 158 541		50.00	77 11 158 632	NC	19.30	77 11 158 866		NC	19.31		
77 11 158 542	NC	41.00	77 11 158 633	NC	19.30	77 11 158 869			19.31		
77 11 158 543	NC	55.00	77 11 158 635	NC	54.00	77 11 158 871		NC	19.31		
77 11 158 544	NC	55.00	77 11 158 636	67.20	13.50	77 11 158 872		NC	81.00		
77 11 158 545	NC	36.00	77 11 158 638	NC	10.80	77 11 158 873		NC	81.00		
77 11 158 546	NC	36.00	77 11 158 639	NC	10.80	77 11 158 874		NC	81.00		
77 11 158 548	NC	20.00	77 11 158 640	NC	34.00	77 11 158 875		NC	81.00		
77 11 158 549	NC	19.00	77 11 158 641	NC	32.00	77 11 158 876		NC	40.50		
77 11 158 550	NC	19.00			34.00	77 11 158 879		NC	40.50		
77 11 158 556	NC	19.30	77 11 158 642	NC	31.10	77 11 158 880		NC	19.31		
77 11 158 559	NC	10.50	77 11 158 643	36.71	10.80	77 11 158 881		NC	19.50		
		13.50	77 11 158 644	NC	08.00	77 11 158 883		103.21	08.00		
77 11 158 562	NC	50.00	77 11 158 649	NC	10.80	77 90 171 636		NC	21.20		
77 11 158 564	NC	10.50	77 11 158 651	NC	17.00				21.30		
77 11 158 566	NC	31.10	77 11 158 653	NC	10.50	82 00 000 509		NC	56.20		
		33.10	77 11 158 656	NC	88.00	82 00 000 664			50.00		
77 11 158 567	NC	31.10	77 11 158 657	NC	88.00	82 00 029 139			50.00		
		33.10	77 11 158 665	NC	32.00	82 00 073 239		NC	81.00		
77 11 158 572	.23	19.80			34.00	82 00 086 016			50.00		
77 11 158 573	NC	42.20	77 11 158 676		19.30	82 00 174 075			50.00		
77 11 158 574	NC	41.00	77 11 158 677		32.00	82 00 199 158		NC	13.50		
77 11 158 575	.34	41.00			34.00	82 00 217 947		NC	56.20		
77 11 158 578	NC	41.00	77 11 158 678		32.00	82 00 219 913		NC	56.20		
77 11 158 579	NC	41.00			34.00	82 00 219 919		NC	56.20		
77 11 158 580	NC	54.00	77 11 158 688	NC	31.40	82 00 220 440		NC	54.00		
77 11 158 583	NC	37.00			33.40	82 00 246 786		NC	56.20		
77 11 158 584	.80	19.80	77 11 158 689	NC	36.00	82 00 264 641			50.00		
77 11 158 585	NC	32.00	77 11 158 690	NC	31.40	82 00 303 064			50.00		
		34.00			33.40	82 00 303 074			50.00		
77 11 158 586	1.36	31.10	77 11 158 691	NC	88.00						
		33.10	77 11 158 692	NC	88.00						
77 11 158 589	NC	55.00	77 11 158 700	NC	19.00						
77 11 158 590	NC	55.00	77 11 158 701	NC	19.00						
77 11 158 591	NC	55.00	77 11 158 702	NC	19.00						
77 11 158 597	NC	55.00	77 11 158 703	NC	19.00						
77 11 158 599	NC	54.00	77 11 158 704	NC	19.00						
77 11 158 600	NC	54.00	77 11 158 708	NC	36.00						
77 11 158 601	NC	31.40	77 11 158 709		42.00						
77 11 158 602	NC	33.40	77 11 158 710	NC	36.00						
77 11 158 603	NC	40.50	77 11 158 769	1259.73	19.31						
77 11 158 604	NC	08.00	77 11 158 843	NC	19.50						
77 11 158 610	NC	19.30	77 11 158 844	NC	19.50						
77 11 158 611	NC	10.50	77 11 158 847	NC	19.50						
77 11 158 612	NC	10.50	77 11 158 848	NC	19.50						
77 11 158 614	NC	10.80	77 11 158 849	NC	19.50						